

NJL-209静态扭矩传感器

技术特点:

- ✓ 电阻应变为敏感元件
- ✓ 小量程扭矩测量, 安装使用方便
- ✓ 精度高, 性能稳定可靠
- ✓ 适用于静态扭矩测量

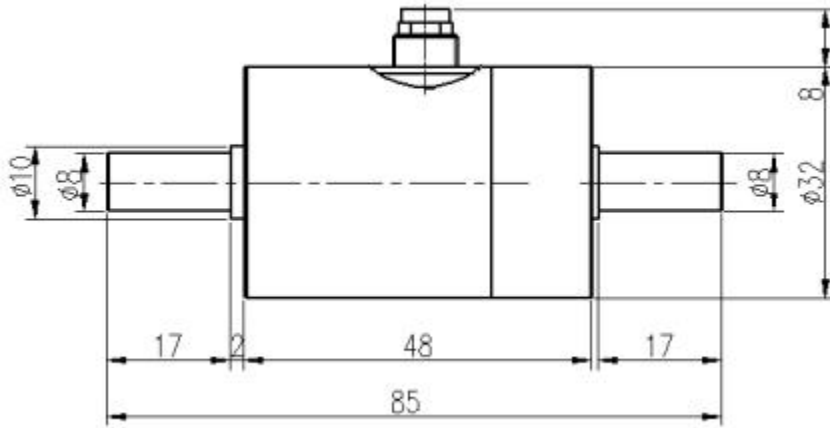


NJL-209静态扭矩传感器, 电阻应变为敏感元件和集成电路构成的一体产品, 精度高, 性能稳定可靠, 测试范围广。静态扭矩测量, 安装使用方便。扭矩传感器采用德国技术和生产设备先进的检测设备。

技术参数:

测量范围	0~0.5/1/2/3Nm
输出灵敏度	1.0±10%mV/V
零点输出	±1%F.S
非线性	±0.1,0.3F.S
滞后	≤±0.05%FS
重复性	≤±0.05%FS
蠕变	≤±0.03%FS/30min
温度灵敏度漂移	0.03%FS/10°C
零点温度漂移	0.03%FS/10°C
输入电阻	350, 750±10Ω
输出电阻	350, 700±5Ω
响应频率	100μs
绝缘电阻	≥5000MΩ/ 100VDC
激励电压	10VDC(9-15VDC)
温度补偿范围	-10~60°C
工作温度范围	-20~65°C
安全超载	150%FS
极限超载	200%FS
电缆线尺寸	φ5.2x3m
电气连接	红/E+, 黑/E-, 绿/S+, 白/S-
材质	铝, 不锈钢或合金钢

外形尺寸:



选型指南:

NJL-209-10Nm-4-V5-S

量程:

X Nm(0~X Nm)

精度等级:

4 (0.1%FS) 7 (0.3%FS)
8 (0.5%FS)

方向:

S(单向) D(双向)

输出信号:

常规: V5(mV/V)

外加变送模块:

A1(4~20mA) V1(0~5V)
V2(0~10V)

注: 具体请登录公司网站: www.shllsensor.com 查询或咨询技术工程师

上海隆旅电子科技有限公司

Shanghai long journey electronic technologyco., LTD.

TEL : 021-51602986

FAX : 021-51561331

地址: 上海市宝山区顾村镇沪太路5018号梓坤科技园910室

