

NJL-203系列静态扭矩传感器

技术特点:

- ✓ 内四方键与法兰盘连接
- ✓ 大量程扭矩测量，安装使用方便
- ✓ 精度高，性能稳定可靠
- ✓ 适用于静态扭矩测量



NJL-203系列静态扭矩传感器，电阻应变为敏感元件和集成电路构成的一体产品，精度高，性能稳定可靠，测试范围广。大量程扭矩测量，安装使用方便。静态扭矩测量。一端为键（或内四方键）连接，一端为法兰盘连接。扭矩传感器采用德国技术和生产设备及先进的检测设备。

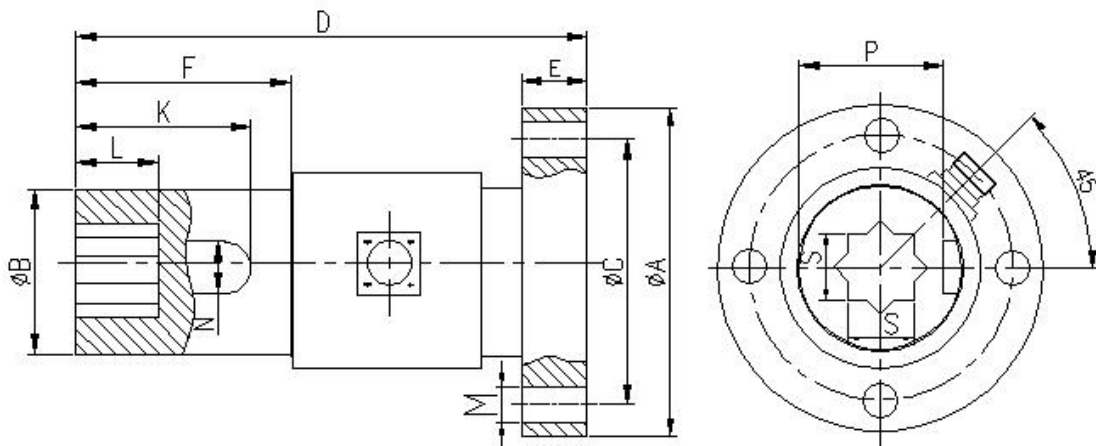
产品应用:

- 1、电动机、发动机、内燃机等旋转动力设备输出扭矩及功率的检测；
- 2、风机、水泵、齿轮箱、扭力扳手的扭矩及功率的检测；
- 3、铁路机车、汽车、拖拉机、飞机、船舶、矿山机械中的扭矩及功率的检测；
- 4、可用于污水处理系统中的扭矩及功率的检测；
- 5、可用于制造粘度计；
- 6、可用于过程工业和流程工业中；
- 7、可用于实验室、测试部门以及生产监控和质量控制。

技术参数:

测量范围	0~100/200/300/500/1000Nm (NJL-203A) 0~50/100/200/300/500Nm (NJL-203B) 0~2000/3000/5000Nm (NJL-203C) 0~10000Nm及以上 (NJL-203D)
输出灵敏度	1.0~2.0mV/V
综合精度	±0.1%FS、±0.3%FS、±0.5%F.S(线性+重复性+滞后)
工作温度范围	-20~65℃
温度补偿范围	-10~60℃
零点温度影响	±0.1%F.S/10℃
激励电压	5~15VDC (推荐电压10VDC)
绝缘电阻	2000MΩ/100VDC
输入电阻	700±10/350±10Ω
输出电阻	700±5/350±5Ω
零点输出	0~±1%F.S
安全过载	120%F.S
材 质	合金钢
电气连接方式	红/E+，黑/E-，绿/S+，白/S-

外形尺寸:



型号	量程	ΦA	ΦB	ΦC	D	E	F	K	L	N	S	P	M
NJL-203A	0-1000Nm	99	50	80	155	20	65	53	25	16	20	40	4-Φ10.5
NJL-203B	0-500Nm	98	50	80	90	15	33	33	25	16	20	44	4-Φ10.5
NJL-203C	0-2000Nm	125	75	105	150	20	62	60	30	20	25.5	67.5	8-Φ12.5
	0-5000Nm	125	75	105	150	20	62	60	90	20	40.5	67.5	8-Φ12.5
NJL-203D	0-10000Nm	190	98	160	220	30	120	110	70	2-28	55	78	8-Φ19

选型指南:

NJL-203A -10Nm -4- V5 - S

量程:

NJL-203A(0~1000Nm)
 NJL-203B(0~500Nm)
 NJL-203C(0~5000Nm)
 NJL-203D(10000Nm)

量程:

X Nm(0~X Nm)

精度等级:

4(0.1%FS) 7(0.3%FS)
 8(0.5%FS) A8(特殊精度)

方向:

S(单向) D(双向)

输出信号:

常规: V5(mV/V)

外加变送模块:

A1(4~20mA) V1(0~5V)

V2(0~10V) V8(特殊信号)

注: 具体请登录公司网站: www.shllsensor.com 查询或咨询技术工程师

上海隆旅电子科技有限公司

Shanghai long journey electronic technologyco., LTD.

TEL : 021-51602986

FAX : 021-51561331

地址: 上海市宝山区顾村镇沪太路5018号梓坤科技园910室

