

NJL-204系列静态扭矩传感器

技术特点:

- ✓ 两端均为法兰盘连接
- ✓ 安装使用方便
- ✓ 精度高, 性能稳定可靠
- ✓ 适用于静态扭矩测量



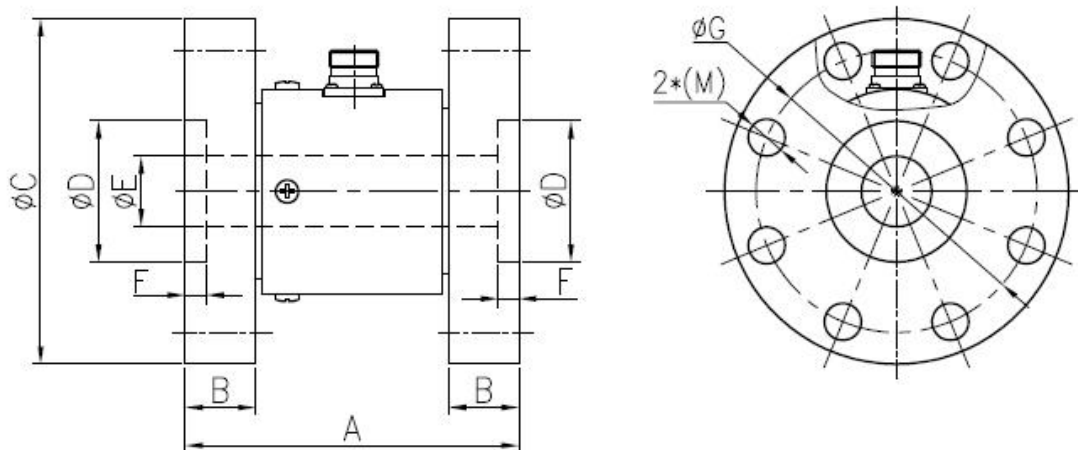
NJL-204系列静态扭矩传感器, 电阻应变为敏感元件和集成电路构成的一体产品, 精度高, 性能稳定可靠, 静态扭矩测量, 两端均为法兰盘连接。安装使用方便。扭矩传感器采用德国技术和生产设备以及先进的检测设备。

产品应用:

- 1、电动机、发动机、内燃机等旋转动力设备输出扭矩及功率的检测;
- 2、风机、水泵、齿轮箱、扭力扳手的扭矩及功率的检测;
- 3、铁路机车、汽车、拖拉机、飞机、船舶、矿山机械中的扭矩及功率的检测;
- 4、可用于污水处理系统中的扭矩及功率的检测;
- 5、可用于制造粘度计;
- 6、可用于过程工业和流程工业中;
- 7、可用于实验室、测试部门以及生产监控和质量控制。

技术参数:

测量范围	0~0.2/0.3/0.5/1/2/3/5/10/20/30/50/100Nm (NJL-204A) 0~200/300/500/1000Nm (NJL-204B) 0~2000/3000/5000Nm (NJL-204C) 0~10000Nm (NJL-204D) 0~20000/30000/50000Nm (NJL-204E)
输出灵敏度	1.0~2.0mV/V
综合精度	±0.1%FS、±0.3%FS、±0.5%F.S(线性+重复性+滞后)
工作温度范围	-20~65°C
温度补偿范围	-10~60°C
零点温度影响	±0.1%F.S/10°C
激励电压	5~15VDC (推荐电压10VDC)
绝缘电阻	2000MΩ/100VDC
输入电阻	700±10/350±10Ω
输出电阻	700±5/350±5Ω
零点输出	0~±1%F.S
安全过载	120%F.S
材 质	铝或合金钢
电气连接方式	红/E+, 黑/E-, 绿/S+, 白/S-

外形尺寸:


型号	量程	A	B	ΦC	ΦD	ΦE	F	ΦG	M
NJL-204A	0-100Nm	85	10	59	22	12	5	49	4-Φ6.5
NJL-204B	0-1000Nm	95	20	98	40	20	6	80	8-Φ10.5
NJL-204C	0-5000Nm	95	20	125	50	40	6	105	8-Φ12.5
NJL-204D	0-10000Nm	160	30	190	80	30	6	160	8-Φ19
NJL-204E	0-50000Nm	220	45	308	130	80	5	250	12-Φ26

选型指南:

NJL-204A-10Nm-4-V5-S

量程:

NJL-204A(0~100Nm)
 NJL-204B(0~1000Nm)
 NJL-204C(0~5000Nm)
 NJL-204D(0~10000Nm)
 NJL-204E(0~50000Nm)

量程:

X Nm(0~X Nm)

精度等级:

4 (0.1%FS) 7 (0.3%FS)
 8 (0.5%FS) A8 (特殊精度)

方向:

S(单向) D(双向)

输出信号:

常规: V5(mV/V)

外加变送模块:

A1(4~20mA) V1(0~5V)

V2(0~10V) V8(特殊信号)

注: 具体请登录公司网站: www.shllsensor.com 查询或咨询技术工程师

上海隆旅电子科技有限公司

Shanghai long journey electronic technologyco., LTD.

TEL : 021-51602986

FAX : 021-51561331

地址: 上海市宝山区顾村镇沪太路5018号梓坤科技园910室

