



NJL-206静态扭矩传感器

技术特点:

- ✓ 两端键槽安装
- ✓ 电阻应变为敏感元件
- ✓ 精度高，性能稳定可靠
- ✓ 适用于静态扭矩测量



NJL-206静态扭矩传感器，电阻应变为敏感元件和集成电路构成的一体产品，精度高，性能稳定可靠，测试范围广。静态扭矩测量，两端均为键槽安装，安装使用方便。扭矩传感器采用德国技术和生产设备及先进的检测设备。

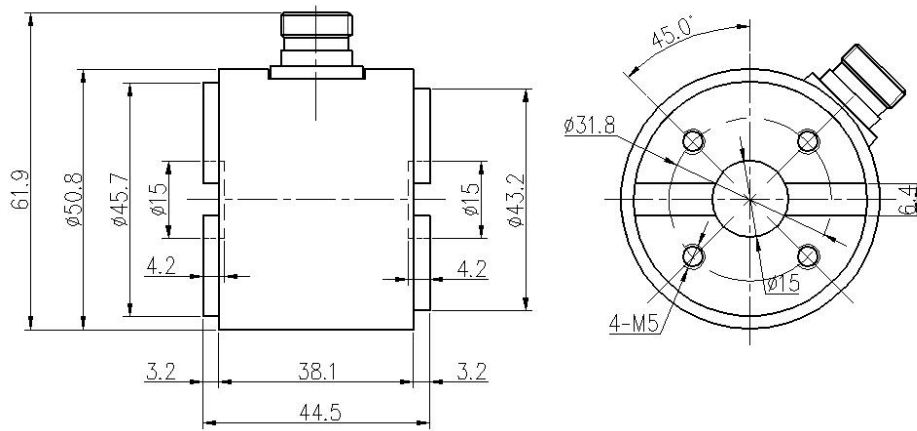
产品应用:

- 1、电动机、发动机、内燃机等旋转动力设备输出扭矩及功率的检测；
- 2、风机、水泵、齿轮箱、扭力扳手的扭矩及功率的检测；
- 3、铁路机车、汽车、拖拉机、飞机、船舶、矿山机械中的扭矩及功率的检测；
- 4、可用于污水处理系统中的扭矩及功率的检测；
- 5、可用于制造粘度计；
- 6、可用于过程工业和流程工业中；
- 7、可用于实验室、测试部门以及生产监控和质量控制。

技术参数:

测量范围	0~30/50/100/150Nm
灵敏度	1.5±10%mV/V
零点输出	±1%FS
非线性	±0.1%FS、0.3%FS
滞后	≤±0.05%FS
重复性	≤±0.05%FS
蠕变	≤±0.03%FS/30min
温度灵敏度漂移	0.03%FS/10°C
零点温度漂移	0.03%FS/10°C
输入电阻	350,750±10Ω
输出电阻	350,700±5Ω
绝缘电阻	≥5000MΩ/100VDC
激励电压	5~15VDC (推荐电压10VDC)
温度补偿范围	-10~60°C
工作温度范围	-20~65°C
安全超载	150%FS
极限超载	200%FS
电缆线尺寸	∅ 5.2×3m
电气连接	红/E+, 黑/E-, 绿/S+, 白/S-
材质	铝, 不锈钢或合金钢

外形尺寸:



选型指南:

NJL-206 - 10Nm - 4 - V5 - S

量程:

X Nm(0~X Nm)

精度等级:

4 (0.1%FS) 7 (0.3%FS)
A8 (特殊精度)

方向:

S(单向) D(双向)

输出信号:

常规: V5(mV/V)
外加变送模块:
A1 (4~20mA) V1 (0~5V)
V2 (0~10V) V8 (特殊信号)

注: 具体请登录公司网站: www.shllsensor.com 查询或咨询技术工程师

上海隆旅电子科技有限公司

Shanghai long journey electronic technologyco., LTD.

TEL : 021-51602986

FAX : 021-51561331

地址: 上海市宝山区顾村镇沪太路5018号梓坤科技园910室

