

## NJL-201A静态扭矩传感器

### 技术特点:

- ✓ 一端为键连接，一端为法兰盘连接
- ✓ 小量程扭矩测量，安装使用方便
- ✓ 精度高，性能稳定可靠
- ✓ 适用于静态扭矩测量



NJL-201A静态扭矩传感器，电阻应变为敏感元件和集成电路构成的一体产品，精度高，性能稳定可靠，测试范围广。静态扭矩测量，一端为键连接，一端为法兰盘连接，安装使用方便。扭矩传感器采用德国技术和生产设备及先进的检测设备。

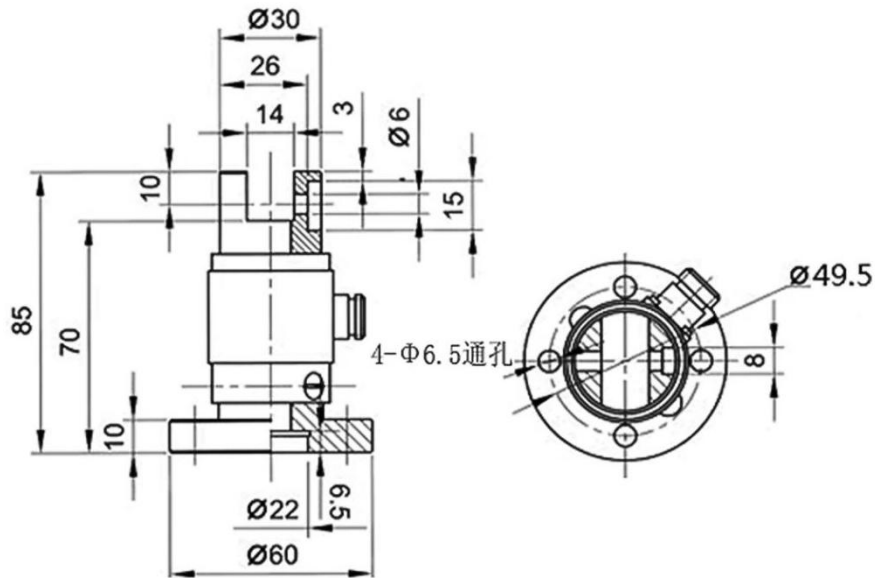
### 产品应用:

- 1、电动机、发动机、内燃机等旋转动力设备输出扭矩及功率的检测；
- 2、风机、水泵、齿轮箱、扭力扳手的扭矩及功率的检测；
- 3、铁路机车、汽车、拖拉机、飞机、船舶、矿山机械中的扭矩及功率的检测；
- 4、可用于污水处理系统中的扭矩及功率的检测；
- 5、可用于制造粘度计；
- 6、可用于过程工业和流程工业中；
- 7、可用于实验室、测试部门以及生产监控和质量控制。

### 技术参数:

测量范围	0~0.5/1/2/5/10/20/50/100Nm
输出灵敏度	1.0~2.0mV/V
综合精度	±0.1%F.S; ±0.3%F.S; ±0.5%F.S(线性+重复性+滞后)
工作温度范围	-20~65℃
温度补偿范围	-10~60℃
零点温度影响	±0.1%F.S/10℃
激励电压	5~15VDC (推荐电压10VDC)
绝缘电阻	2000MΩ/100VDC
输入电阻	700±10/350±10Ω
输出电阻	700±5/350±5Ω
零点输出	0~±1%F.S
安全过载	120%F.S
材 质	合金钢
电气连接	红/E+, 黑/E-, 绿/S+, 白/S-

外形尺寸:



选型指南:

NJL-201A-10Nm- 4- V5 -S

量程:

X Nm(0~X Nm)

精度等级:

4 (0.1%FS)    7 (0.3%FS)  
8 (0.5%FS)    A8 (特殊精度)

方向:

S(单向)    D(双向)

输出信号:

常规: V5(mV/V)

外加变送模块:

A1(4~20mA) V1(0~5V)

V2(0~10V)    V8(特殊信号)

注: 具体请登录公司网站: [www.shllsensor.com](http://www.shllsensor.com) 查询或咨询技术工程师

上海隆旅电子科技有限公司

Shanghai long journey electronic technologyco., LTD.

TEL : 021-51602986

FAX : 021-51561331

地址: 上海市宝山区顾村镇沪太路5018号梓坤科技园910室

