

PTL302压力传感器芯体

技术特点:

- ☑ 采用应变计工艺
- ☑ 低成本, 耐冲击, 抗疲劳
- ☑ 弹性元件为17-4PH不锈钢



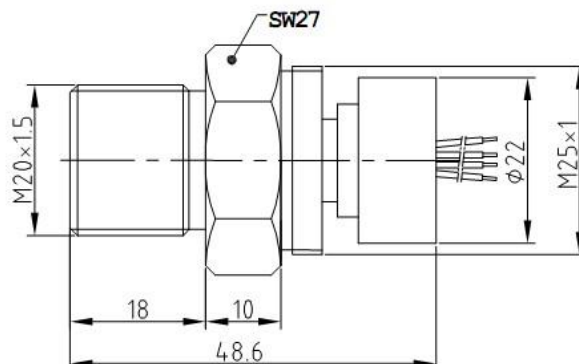
PTL302压力传感器芯体采用应变计工艺, 弹性元件为17-4PH不锈钢。专门为客户OEM加工设计的, 大批量生产, 低成本, 耐冲击, 抗疲劳。主要应用于许多需要经济型压力测试的场合。

专门为OEM用户提供的经济型产品。适用于对弱腐蚀的液体、气体和蒸汽的压力测量。

技术参数:

量 程	0-0.6,1,2,5,10,20,30,40,50,60~150MPa
综合精度	0.25%FS、0.5%FS
输出信号	1.0mV/V、1.5mV/V、2.0mV/V
供电电压	10VDC(3~15VDC)
输出阻抗	350/1000/1650/2000Ω
介质温度	-20~85°C~125°C
环境温度	-20~85°C
绝缘电阻	大于2000MΩ/500VDC
相应时间	< 1ms
密封等级	IP65
长期稳定性能	0.15%FS/年
振动影响	在机械振动频率20Hz~1000Hz内, 输出变化小于0.1%FS
电气连接	红—电源正, 黑(黄)—电源负, 蓝—信号正, 白—信号负
机械连接	M20*1.5, 其他螺纹可依据客户要求定制

外形尺寸:



选型指南:

PTL302 -10M - 6 - V5 - F1 - P7

量程:

X M (0-X MPa)

精度等级:

6 (0.25%FS) 8 (0.5% FS)

A8 (特殊精度)

输出信号:

V5 (mV/V)

V8 (特殊信号)

供电电压:

P7 (10V)

P8 (特殊供电)

螺纹接口:

F1 (M20*1.5)

F2 (G1/4)

F3 (G1/2)

F8 (特殊螺纹)

注: 具体请登录公司网站: www.shllsensor.com 查询或咨询技术工程师

上海隆旅电子科技有限公司

Shanghai long journey electronic technologyco., LTD.

TEL : 021-51602986

FAX : 021-51561331

地址: 上海市宝山区顾村镇沪太路5018号梓坤科技园910室

