

PTL501F防水压力变送器

技术特点:

- ✓ 结构小巧, 紧凑
- ✓ 良好的防潮能力
- ✓ 采用防水装置, 防水等级为IP68
- ✓ 优异的介质兼容性

PTL501F防水压力变送器采用不锈钢整体构件, 进口弹性体元件, 高精度应变工艺。经过高可靠放大电路及精密温度补偿, 具有性能稳定、良好EMC电磁兼容性及抗冲击能力。采用国标304不锈钢封焊接, 结构小巧、紧凑, 有良好的防潮能力和优异的介质兼容性。尾部出线采用防水装置, 达到IP68防水等级。可测弱腐蚀性的液体、气体。

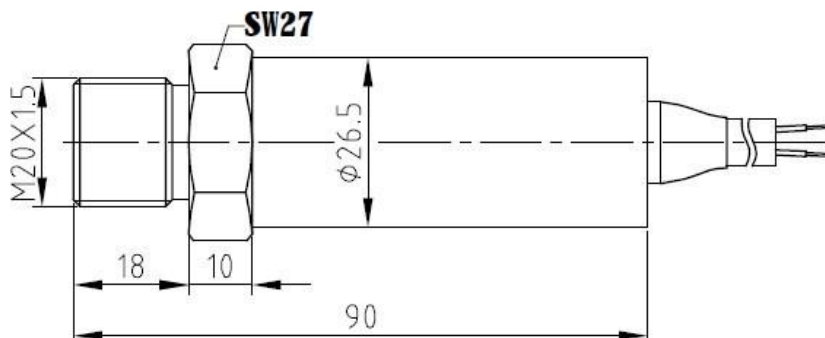
广泛应用于工业设备、水利、化工、医疗、电力、空调、金刚石压机、冶金、车辆制动、楼宇供水等压力测量与控制。



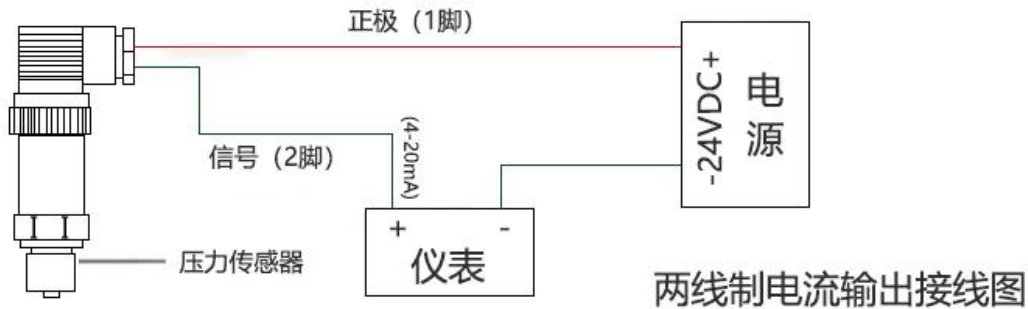
技术参数:

量 程	-0.1~0~1~100MPa
综合精度	0.25%FS、0.5%FS
输出信号	4~20mA(二线制)、0~5V、1~5V、0~10V(三线制)
供电电压	24DCV(9~36DCV)
介质温度	-20~85~150°C
环境温度	常温(-20~85°C)
负载电阻	电流输出型: 最大800Ω; 电压输出型: 大于50KΩ
绝缘电阻	大于2000MΩ(100VDC)
响应时间	<1ms
密封等级	IP68
长期稳定性能	0.1%FS/年
振动影响	在机械振动频率20Hz~1000Hz内, 输出变化小于0.1%FS
电气接口	防水密封出线
螺纹连接	M20×1.5, G1/2-14 (4分管) 等, 其他螺纹可定制
外形尺寸	M20×Φ26.5×90

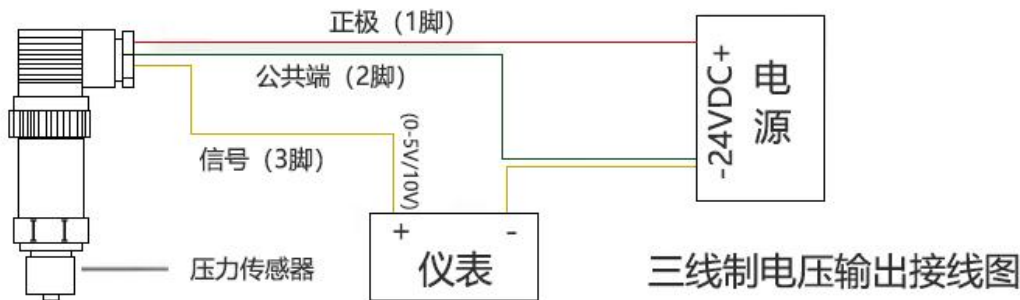
外形尺寸:



接线说明:



红线: 24VDC 绿线: 电流输出



红线: 24VDC 绿线: 电源- 黄线: 电压输出+

选型指南:

PTL501F - 10M - 6 - A1 - F1 - W4 - P2 - DIN3

量程:

X M (0-X MPa)

精度等级:

6 (0.25% FS)

8 (0.5% FS)

输出信号:

A1 (4~20mA) V1 (0~5V)

V2 (0~10V)

出线长度:

DIN3 (标准出线3米)

供电电压:

P2 (24V)

结构特点:

W4 (防水密封)

螺纹接口:

F1 (M20*1.5)

F3 (G1/2)

注: 具体请登录公司网站: www.shllsensor.com 查询或咨询技术工程师

上海隆旅电子科技有限公司

Shanghai long journey electronic technologyco., LTD.

TEL : 021-51602986

FAX : 021-51561331

地址: 上海市宝山区顾村镇沪太路5018号梓坤科技园910室

