

PTL512H高温压力变送器



技术特点:

- ✓ 采用不锈钢温度隔离构件
- ✓ 灵敏度高、性能稳定
- ✓ 可测温度可达600°C
- ✓ 可测弱腐蚀性介质

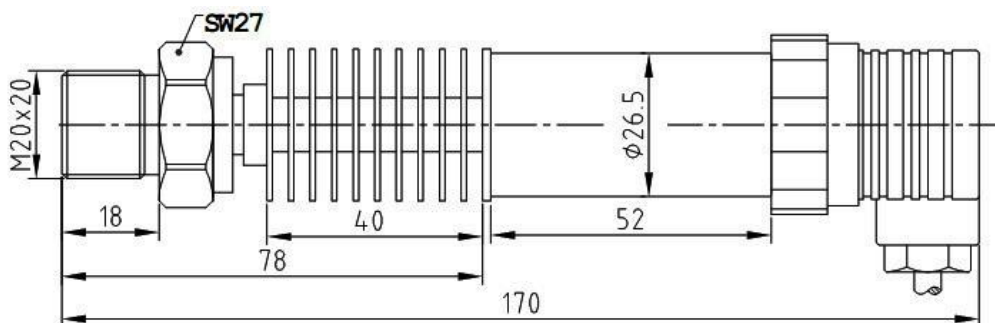
PTL512H高温压力变送器采用不锈钢温度隔离构件，进口弹性体元件，高精度应变计及先进的贴片工艺，具有灵敏度高、性能稳定、良好的抗冲击能力。结构件采用国标304不锈钢，结构小巧、紧凑，有良好的防潮能力和优异的介质兼容性。可测弱腐蚀性的液体、气体。

广泛应用于工业设备、水利、化工、医疗、电力、空调、金刚石压机、冶金、车辆制动、楼宇供水等压力测量与控制。

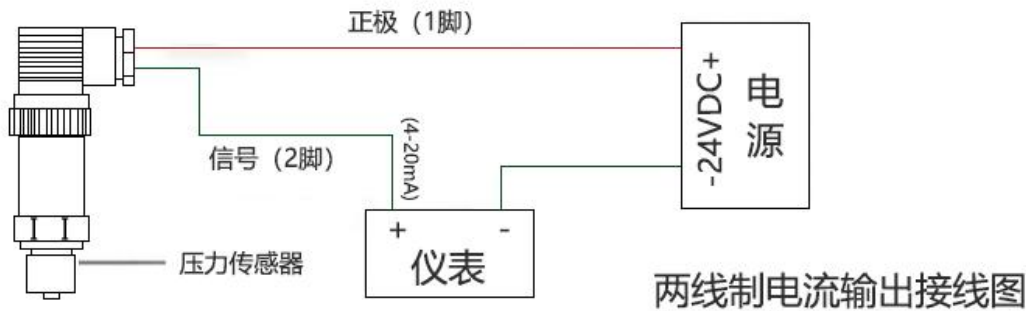
技术参数:

| | |
|--------|-------------------------------------|
| 量 程 | 0~1kPa~10kPa~400kPa, -0.1~0~1~60MPa |
| 综合精度 | 0.25%FS、0.5%FS |
| 输出信号 | 4~20mA(二线制)、0~5V、1~5V、0~10V(三线制) |
| 供电电压 | 24DCV(9~36DCV) |
| 介质温度 | -30~160~350°C |
| 环境温度 | 常温(-20~85°C) |
| 负载电阻 | 电流输出型: 最大800Ω; 电压输出型: 大于50KΩ |
| 绝缘电阻 | 大于2000MΩ(100VDC) |
| 密封等级 | IP65 |
| 长期稳定性能 | 0.1%FS/年 |
| 振动影响 | 在机械振动频率20Hz~1000Hz内, 输出变化小于0.1%FS |
| 电气接口 | 赫斯曼接头 |
| 螺纹连接 | M20×1.5, 其他螺纹可根据客户要求定制 |
| 外形尺寸 | M20×Φ26.5×170 |

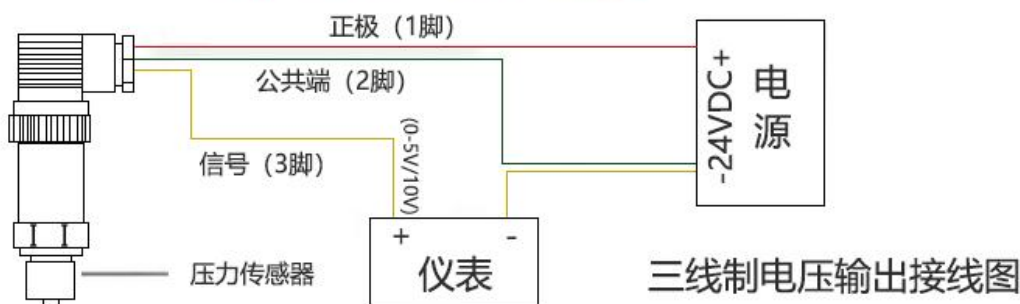
外形尺寸:



接线说明:



红线: 24VDC 绿线: 电流输出



红线: 24VDC 绿线: 电源- 黄线: 电压输出+

选型指南:

PTL512H-100K- 6 - A1- F1 -W1 - P2-DIN3

量程:

X M(0-X MPa)
X K(0-X kPa)

精度等级:

6 (0.25% FS)
8 (0.5%FS)

输出信号:

A1(4~20mA) V1(0~5V)
V2(0~10V)

出线长度:

DIN3 (标准出线3米)

供电电压:

P2 (24V)

结构特点:

W1(赫斯曼) W2(航插)
W3(直出型)

螺纹接口:

F1 (M20*1.5)
F2 (G1/4)

注: 具体请登录公司网站: www.shllsensor.com 查询或咨询技术工程师

上海隆旅电子科技有限公司

Shanghai long journey electronic technologyco., LTD.

TEL : 021-51602986

FAX : 021-51561331

地址: 上海市宝山区顾村镇沪太路5018号梓坤科技园910室

