

## PTL516扩散硅压力变送器

### 技术特点:

- ✓ 放大电路采用进口处理芯片，高稳定，高精度
- ✓ 4-20mA或RS485输出
- ✓ 芯体采用316不锈钢材质，耐腐蚀、耐高温

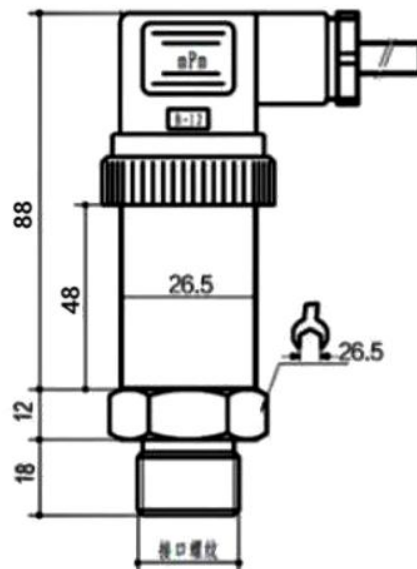
PTL516扩散硅压力变送器采用精加工芯体、敏感元件采用硅扩散注入工艺，组成惠斯通全桥，桥内搭建抗干扰电阻，当压力作用在芯体时，电阻值与前一状态相比较产生和压力正比的MV信号，经过二次放大电路转换成标准电信号放大电路采用进口处理芯片、高稳定，高精度硅阻全桥、专用集成电路自动校准、抗温漂能力强、4-20mA或通讯RS485输出，芯体采用316不锈钢材质，耐腐蚀、耐高温



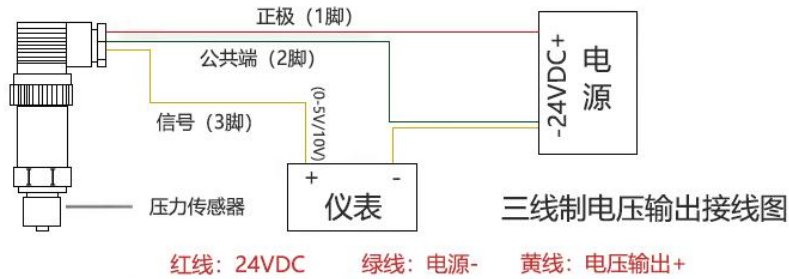
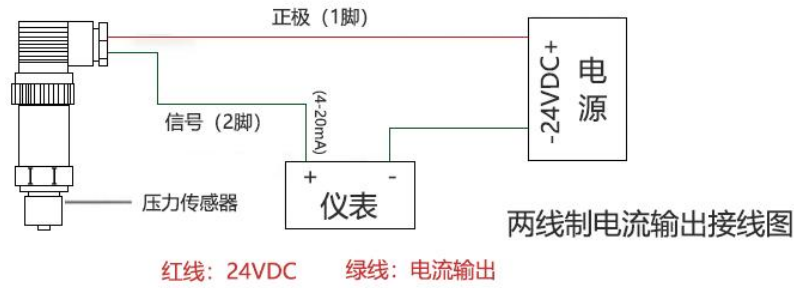
### 技术参数:

量 程	负压: 0~-100kPa 正负压: -0.1~6MPa 微压: 0~100kPa 常压: 0.1~6MPa 高压: 6~100MPa	零位误差	≤0.1%FS/年
测压形式	表压、绝压、密封压	最大过载	≤150%
激励	恒流推荐 1.5mA; 恒压推荐 10V	使用寿命	10×10 <sup>6</sup> (cycles)
输入阻抗	恒流: 2kΩ~5kΩ; 恒压: 3kΩ~18kΩ	综合精度	0.25%FS, 0.5%FS
补偿温度	恒流: 0°C~60°C (≤35kPa) -10°C~70°C (其余量程); 恒压: -10°C~70°C	输出选择	4~20mA, 0~5V, 1~5V, 0~10V, RS485
工作温度	-40°C~125°C	供电电压	24VDC
储存温度	-40°C~125°C	出线材质	RVVP屏蔽线、RVV阻燃线
绝缘电阻	≥200MΩ/250VDC	密封圈	丁氰或氟橡胶
响应时间	≤1ms (上升到 90%FS)	膜片材质	316L
测量介质	所有与 316L 兼容的液体和气体	壳体材质	316L
机械振动	20g (20~5000HZ)	安装螺纹	M20*1.5、G1/2, 内孔直径3mm (按客户需求定制)
冲击	100g (10ms)	包装	使用说明书, 合格证
稳定性	≤0.1%FS/年	重量	200g

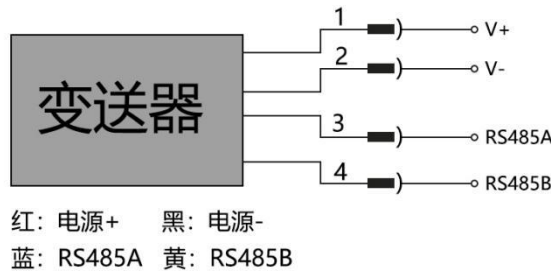
### 外形尺寸:



**4-20mA接线说明:**



**RS485接线说明:**



**选型指南:**

PTL516 -1.6M- 6 - A1- F1 -W1 - P2 - DIN3

**量程:**

X M(0-X MPa)  
X K(0-X kPa)

**精度等级:**

6 (0.25% FS)

**输出信号:**

A1(4~20mA)  
R1(RS485)

**出线长度:**

DIN3 (标准出线3米)

**供电电压:**

P2 (24V)

**结构特点:**

W1(赫斯曼)

**螺纹接口:**

F1 (M20\*1.5) F2 (G1/4)  
F3 (G1/2)

注: 具体请登录公司网站: [www.shllsensor.com](http://www.shllsensor.com) 查询或咨询技术工程师

**上海隆旅电子科技有限公司**

Shanghai long journey electronic technologyco., LTD.

TEL : 021-51602986

FAX : 021-51561331

地址: 上海市宝山区顾村镇沪太路5018号梓坤科技园910室

