

PTL407压力变送器

技术特点:

- ✓ 经济型, 0.5-4.5V, 4-20mA, 0-10V 标准信号输出
- ✓ 体积小, 稳定性好
- ✓ 高过载, 低功耗无线应用
- ✓ 输出信号多样化, 可按要求定制



PTL407系列压力传感器采用陶瓷芯体结构紧凑, 安装方便, 敏感元件与被测介质兼容性强, 具有出色介质适应性和长期稳定性; 可直接输出标准的电压、电流或数字信号; 体积小, 结构紧凑, 不仅节约了安装空间同时具有极强的抗震性能, 保证其坚固耐用, 因此广泛应用于各个领域。

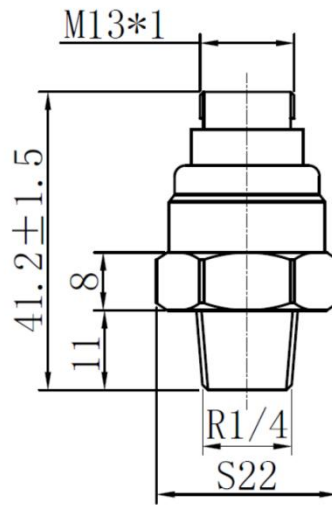
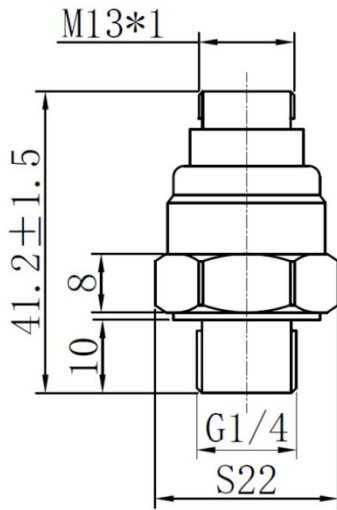
应用领域:

- ◆ 压缩机, 水泵 恒压供水, 楼宇供水
- ◆ 工程机械、工业过程控制及监测
- ◆ 流量计量设备配套
- ◆ 液压及气动控制系统
- ◆ 医疗、农机、检测设备配套
- ◆ 内燃机、机车刹车系统、测试架

技术参数:

量 程	0...2bar...4bar...6bar...10bar...16bar...25bar(之间任意量程可选)		
过载压力	2倍额定压力		
压力类型	表压		
测量介质	与不锈钢兼容之气体或者液体		
测量精度	±1%FS; ±0.5%FS;		
长期稳定性	≤±0.3%FS/年		
工作温度	-40...+125°C		
零点温度系数	典型: ±0.03%FS/°C; 最大: ±0.05%FS/°C		
灵敏度温度系数	典型: ±0.03%FS/°C; 最大: ±0.05%FS/°C		
信号及供电	可选信号	输出信号	供电电压
	电流 (2线制)	4-20mA	DC 9-32V
		0-10V	DC 12-32V
	电压 (3线制)	0-5V	DC 9-32V
1-5V		DC 9-32V	
	0.5-4.5V	DC 5-30V	
负载Ω	电流 (两线) : ≤[(电源电压-7.5V)/0.02A]		
	电压 (三线) : ≥10k		
总电流消耗	电流 (2 线制) : 信号电流, 最大 25mA		
	电压 (3 线制) : ≤5mA		
抗冲击	100g, 后峰锯齿半正弦梯形, 持续6ms		
抗震动	≤±0.1%FS (X、Y、Z轴, 200Hz/g)		
绝缘电阻	>100MΩ 500VDC激励下		
响应时间	≤2ms		
重量	约38g 不包含线缆		
分辨率	无限小 (理论) , 1/100000 (通常)		
防护等级	IP67		
电磁兼容	EN50081-1; EN50082-2; IEC61000-4-3		

外形尺寸:



电气连接:

GX12 (3 针) 圆形航空接头

		2 线制		3 线制	
	Vcc 电源正	1	红线	1	红线
	Gnd 电源负	2	黑线	2	黑线
	Signal+ 信号输出	-		3	绿线



选型指南:

PTL407 - 1B - 6 - A1 - F2 - W8 - P9 - T6

量程:

- X B (0-X bar)
- X P (0-X PSI)
- X K (0-X kPa)
- X M (0-X MPa)

精度等级:

- 8 (0.5%FS)
- 9 (1.0% FS)

输出信号:

- A1 (4~20mA) V1 (0~5V)
- V2 (0~10V) V3(1~5V)
- V4(0.5~4.5V)

温度范围:

T6 (-40...+125°C)

供电电压:

- P5 (5VDC) P10 (9-32VDC)
- P11(12-32VDC)

结构特点:

W8 (GX12航空插头)

螺纹接口:

- F2(G1/4)
- F10(R1/4)

注: 具体请登录公司网站: www.shllsensor.com 查询或咨询技术工程师

上海隆旅电子科技有限公司

Shanghai long journey electronic technologyco., LTD.

TEL : 021-51602986

FAX : 021-51561331

地址: 上海市宝山区顾村镇沪太路5018号梓坤科技园910室

