

## PTL704防腐压力变送器

### 技术特点:

- ✓ 灵敏度高, 性能稳定
- ✓ 耐强酸强碱
- ✓ 密封等级为IP65
- ✓ 良好的抗冲击能力

PTL704耐腐蚀压力传感器采用陶瓷压阻芯片、耐强酸强碱的高聚合物密度材质有防腐电缆, 在37%HCL盐酸中浸泡两年的实验中无异常现象, 主要用于自来水消毒用氯气、化工、电池设备等介质为强酸、强碱等有强腐蚀性的行业、以及食品卫生、医疗等行业的压力测量与控制。

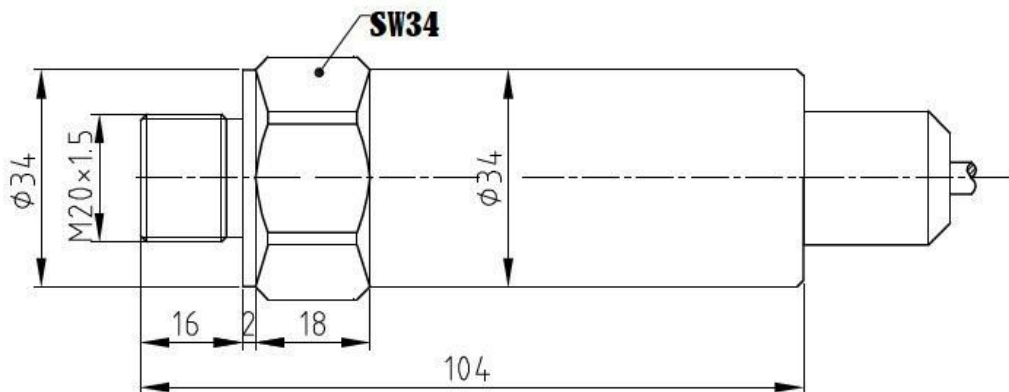
此类传感器通常也称为: 耐腐蚀压力传感器、耐腐蚀压力变送器、防腐压力传感器、硫酸压力传感器、盐酸压力传感器、硫酸压力变送器、盐酸压力变送器。



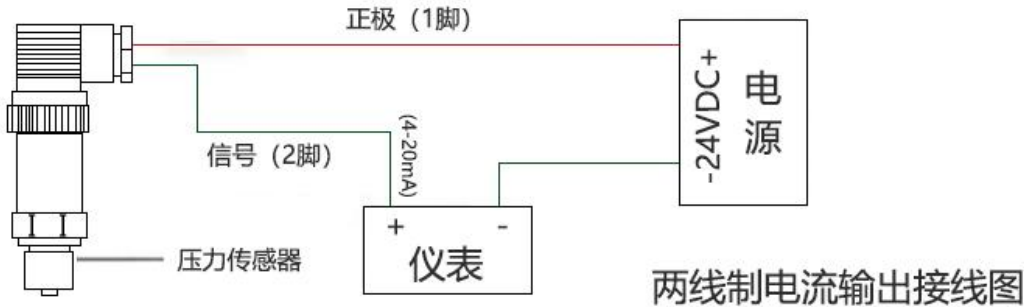
### 技术参数:

量程	0-40kPa~0~3MPa
综合精度	0.5%FS、1.0%FS
输出信号	4~20mA(二线制)、0~5V、1~5V、0~10V(三线制)
供电电压	24DCV(10~30VDC)
负载电阻	电流输出型: 最大800Ω; 电压输出型: 大于50KΩ
介质温度	-20~60°C
环境温度	常温(-20~60°C)
长期稳定性能	0.1%FS/年
绝缘电阻	大于2000MΩ(100VDC)
密封等级	IP65
振动影响	在机械振动频率20Hz~1000Hz内, 输出变化小于0.1%FS
电气接口	耐腐蚀电缆直接出线
螺纹连接	M16×1.5, M20×1.5等, 其他螺纹可依据客户要求设计

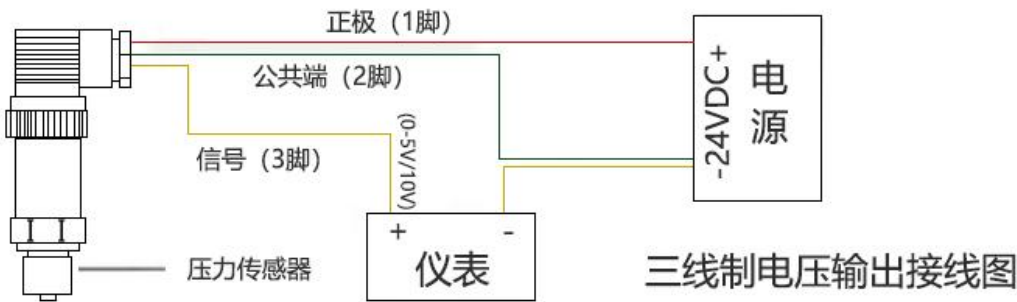
### 外形尺寸:



接线说明:



红线: 24VDC 绿线: 电流输出



红线: 24VDC 绿线: 电源- 黄线: 电压输出+

选型指南:

PTL704 -100K -6 -A1 -F1 -W3 -L -P2 -DIN3

量程:

X M(0-X MPa)  
X K(0-X kPa)

精度等级:

8 (0.5% FS)  
9 (1.0% FS)

输出信号:

A1(4~20mA) V1(0~5V)  
V2(0~10V)

出线长度:

DIN3 (标准出线3米)

供电电压:

P2 (24V)

材质:

L(聚四氟乙烯)  
I(PVC)

结构特点:

W3 (直出型)

螺纹接口:

F1 (M20\*1.5)  
F2 (G1/4)

注: 具体请登录公司网站: [www.shllsensor.com](http://www.shllsensor.com) 查询或咨询技术工程师

上海隆旅电子科技有限公司

Shanghai long journey electronic technologyco., LTD.

TEL : 021-51602986

FAX : 021-51561331

地址: 上海市宝山区顾村镇沪太路5018号梓坤科技园910室

