

PTL602SN无线液位变送器

技术特点:

- ✓ 采用最新微处理器技术，电池供电，超低功耗运行,电池寿命达到1-5年
- ✓ 防护等级：IP65，全密封防水设计
- ✓ 防爆设计：隔爆铝壳，电路板系统本质安全
- ✓ 安装方向可调：通过活接或转接头接入现场管道阀门，可调节方向
- ✓ 高增益天线，多重校验机制，确保永远在线
- ✓ 定制护线套，防止线缆接头断裂
- ✓ 丰富的液晶显示界面，显示分辨率可调整，具有电量提示，动态百分比显示

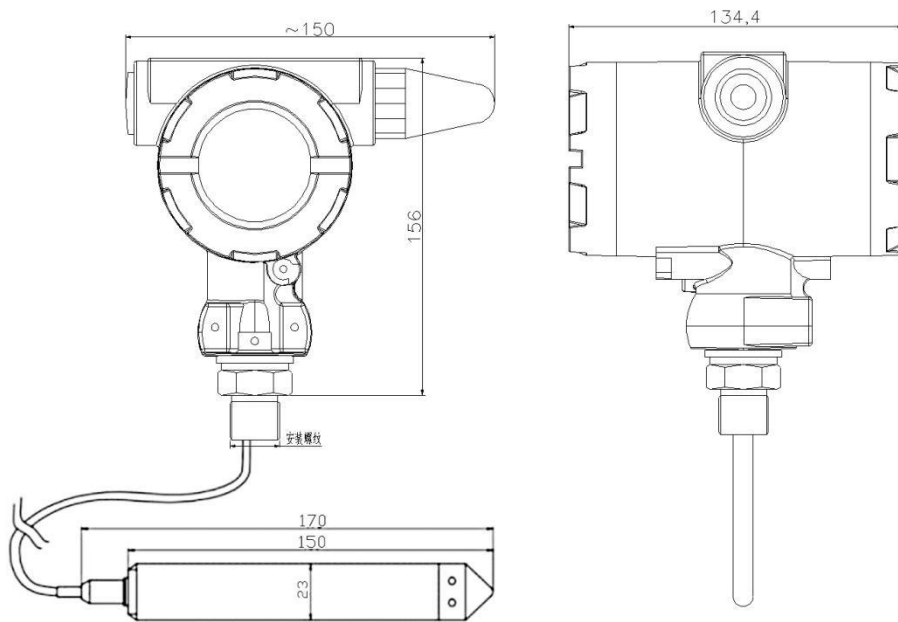


PTL602SN无线压力变送器是基于NB - IOT无线通讯网络使压力的测量、变送、上报为一体的低功耗智能仪表。集成高灵敏度压力检测元件，高精度信号调理电路，低功耗电池电源管理，丰富的LCD显示界面于一体。适合油田、水利、消防管网、自来水管网、城市供热管网等智慧城市应用场景。周期性上报压力测量值，电池电量，信号质量等数据，并且能够当压力超出设置范围时及时报警，提前预警故障隐患。并支持第三方平台的数据接入服务。

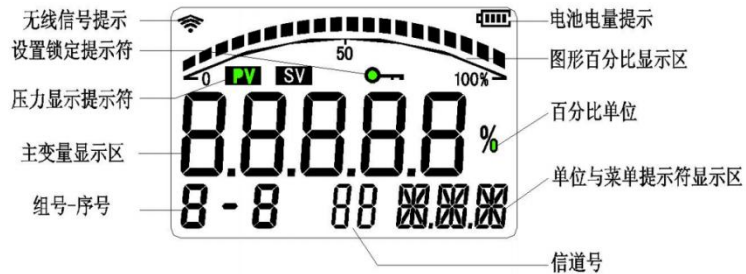
技术参数:

量 程	0~100m
综合精度	0.2~0.5%FS
被测介质	液体、气体
过载压力	150%FS
小数位数	0~3位可设定
信号传输	NB-IOT网络通讯，4G网卡
工作电流	≤120 (300) mA 待机电流：≤17 (30) uA
工作电源	3.6V锂电池
上报周期	5min (1s) ~24小时可设定
外壳防护	IP68
工作环境温度	-30~70℃
工作环境湿度	≤97%RH
产品重量	2000g

外形尺寸:



基本功能:



面板功能

- I/O: 通讯接口。设备近端调试、升级程序的串口。
- ZERO: 按键。确认功能。
- S1: 按键。短按重启功能。
- S2: 按键。翻页、移位、加1等功能。
- 指示灯: 可做信号或报警指示灯。

按键	短按“S1”键，变送器执行复位重启并搜寻网络。 短按“S2”键，查看设备的唯一编码，上传数据时的信号质量，以及设备SIM卡所属 按键运营商（1：移动，2：电信，3：联通或其他）
清零	在正常工作状态下，按“ZERO”进入密码输入界面后,输入密码0001可进行主变量清零操作，清零界面有三个选项NO,YES,RESET。“YES”为确认、“NO”为放弃、清零“RESET”为复位。按“S1”和“S2”可选择不同的操作。
查看参数	在正常工作状态下，按“ZERO”进入密码输入界面后,输入密码0066可查看仪表运行参数，参数包括小数点、量程上下限、报警上下限等。通过“S1”、“S2”按键进行 查看参数 翻页查看。按“ZERO”返回主界面。

数据上报功能：

仪表默认每1小时上传一次数据，上传数据包括压力值、电池电量、信号质量、软硬件版本号。可通过以下方式判断数据是否发送成功。并支持第三方平台上报功能。

- 1、显示屏出现无线信号提示符则表示数据发送成功。
- 2、通过指示灯来判断设备的当前状态。

NB-IOT:设备开机后指示灯以1秒的频率闪烁（也表示为未驻网成功状态），驻网成功后以300毫秒的频率闪烁，在发送完数据后以3秒的频率闪烁一定时间后灭。

通讯网络	NB-IOT
SIM IC	目前设备使用的是贴片卡，根据用户需求选择运营商。
电池供电	目前使用电池(不可充电)供电，当电池电量低于3V时设备不能正常工作，需更换电池。
功耗	待机状态：<17μA 运行状态：<120mA
电池寿命	理论使用：3年（1h）19Ah
上传间隔	5min(取决于运营商)~24h
指示灯	开机，未驻网：亮80ms，灭1s 驻网成功：亮80ms，灭300ms 发送完数据：亮80ms，灭3s 低功耗状态：灭
定位	不支持
升级	目前仅支持近端升级
开关机	无

选型指南:

PTL602SN -10M - P2 - A

产品类型:

602SN(NB-IOT)

量程范围:

X M(0-X m)

供电方式:

P12(单电池)

壳体型号:

B(无线壳体)

注: 具体请登录公司网站: www.shllsensor.com 查询或咨询技术工程师

上海隆旅电子科技有限公司

Shanghai long journey electronic technologyco., LTD.

TEL : 021-51602986

FAX : 021-51561331

地址: 上海市宝山区顾村镇沪太路5018号梓坤科技园910室

