

PTL525防爆小巧型压力变送器

技术特点:

- ✓ 高准确度, 低温度漂移
- ✓ 采用全不锈钢材质, 精抛光工艺
- ✓ 体积小, 重量轻, 全不锈钢密封结构
- ✓ 易安装, 抗振动和抗冲击能力

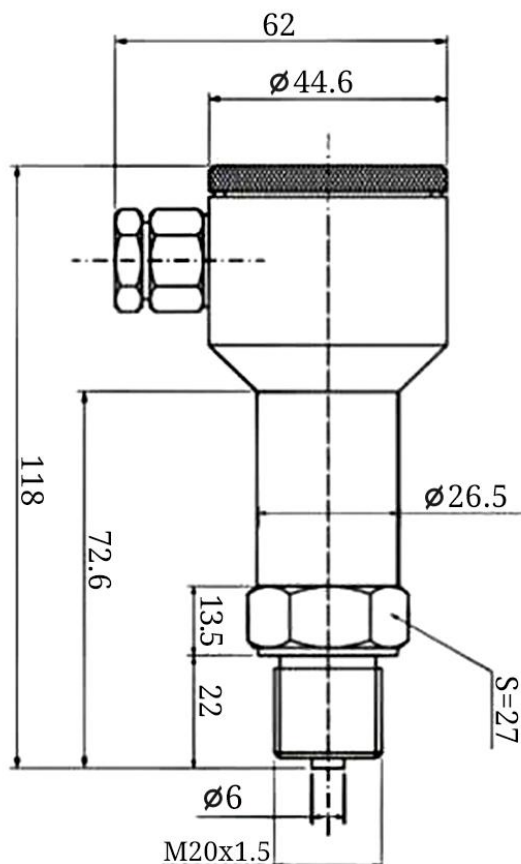
PTL525防爆小巧型压力变送器采用石英薄膜压力传感器芯体, 输出信号由高准确度、低温度漂移的进口放大电路作为信号处理单元;全不锈钢结构、精抛光工艺, 它体积小, 重量轻,全不锈钢密封结构, 可在腐蚀性环境中工作。该产品易于安装, 具有很高的抗振动和抗冲击性能。防爆等级为EXDILCT6,可广泛应用于石化、电力、冶金、制药、食品加工等防爆场合。



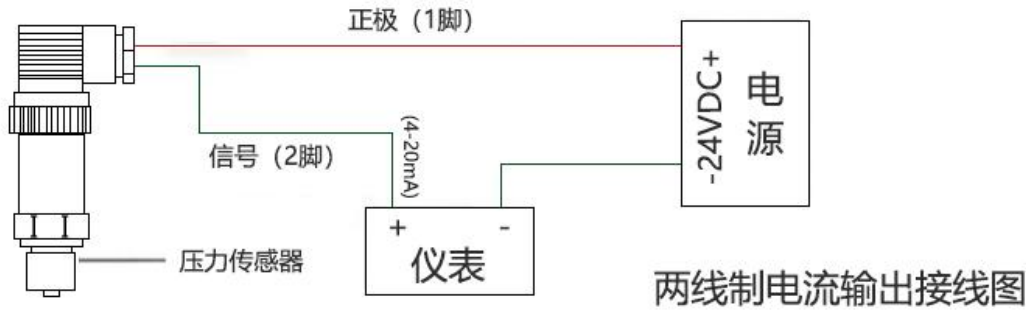
技术参数:

量 程	-100kPa~0~100MPa
测压形式	表压、绝压、负压
工作温度	-10~80°C
综合精度	0.25%FS、0.5%FS
输出选择	4~20mA (默认)、1~5V、0~5V DC
供电电压	24VDC (默认)、12V、5V (供选择)
补偿温度	-10~80°C

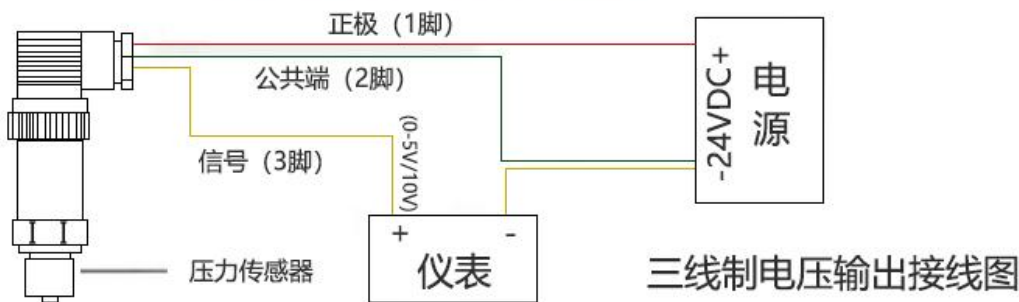
外形尺寸:



接线说明:



红线: 24VDC 绿线: 电流输出



红线: 24VDC 绿线: 电源- 黄线: 电压输出+

选型指南:

PTL525 -100K -6 - A1 - F1 -W3 - P2 - DIN3

量程:

X M(0-X MPa)
X K(0-X kPa)

精度等级:

6 (0.25% FS)
8 (0.5%FS)

输出信号:

A1(4~20mA) V1(0~5V)
V2(0~10V)

供电电压:

DIN3 (标准出线3米)

供电电压:

P2 (24V)

结构特点:

W3(直出型)
E(苯胺防爆型)

螺纹接口:

F1 (M20*1.5) F2 (G1/4)
F3 (G1/2)

注: 具体请登录公司网站: www.shllsensor.com 查询或咨询技术工程师

上海隆旅电子科技有限公司

Shanghai long journey electronic technologyco., LTD.

TEL : 021-51602986

FAX : 021-51561331

地址: 上海市宝山区顾村镇沪太路5018号梓坤科技园910室

