

PTL578工业型压力变送器

技术特点:

- ✓ 采用防爆2088壳体构件
- ✓ 精度高, 稳定性好
- ✓ 可选4位LCD液晶显示屏
- ✓ 用户现场校准功能

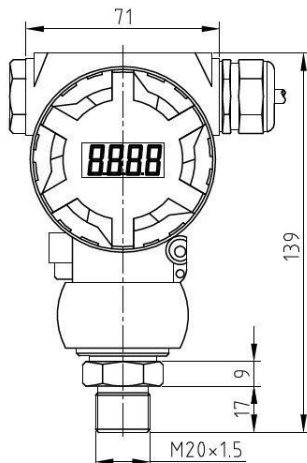


PTL578工业型压力变送器采用工业标准2088构件, 采用适配扩散硅传感器。集成高灵敏度压力, 温度检测元件, 高精度信号调理电路, 稳定性好, 精度高, 阻尼可调, 抗单向过载能力强, 可选4位LCD液晶显示界面, 显示分辨率可调整, 动态百分比显示, 温压切换。抗干扰能力强, 用户现场按键校准功能。支持用户二次校准变送器。广泛应用于工业设备、水利、化工、医疗、电力、空调、金刚石压机、冶金、车辆制动、楼宇供水等压力测量与控制。

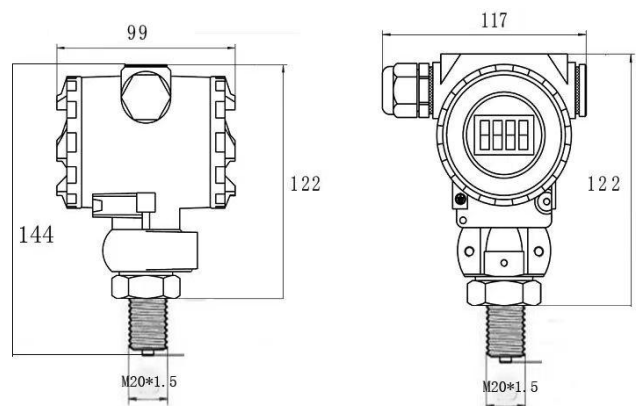
技术参数:

量程	0~60MPa
综合精度	0.25%FS、0.5%FS、1.0%FS
输出信号	4-20mA/RS485
供电电压	24DCV(9~36DCV)
工作温度	-40~85°C
储存温度	-60~150°C
负载电阻	电流输出型: 最大800Ω; 电压输出型: 大于50KΩ
绝缘电阻	大于2000MΩ(100VDC)
密封等级	IP65
长期稳定性能	0.1%FS/年
振动影响	在机械振动频率20Hz~1000Hz内, 输出变化小于0.1%FS
电气接口	密封端子
螺纹连接	M20×1.5, 其他螺纹可依据客户要求设计
防爆等级	Ex ia IIC T6

外形尺寸:

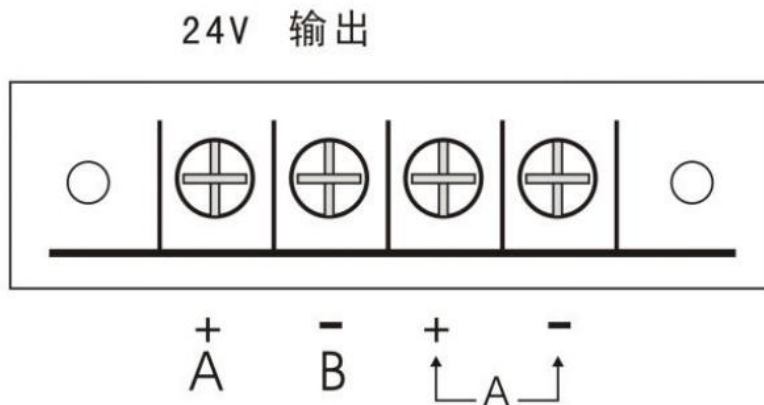


PTL578尺寸图



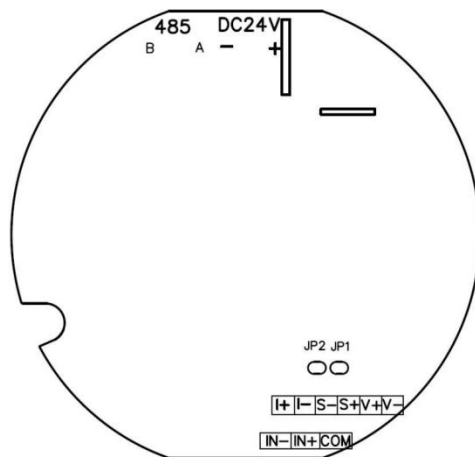
PTL578S/PTL578RS尺寸图

PTL578/PTL578S接线说明:



24V电源正接A+（即左起第一个接线端子），输出端接B-（即左起第二个端子）

PTL578RS接线说明:



1. 24V+和 24V-为变送器两线制接线口，提供 DC24V 电源，输出 4~20mA 电流信号
2. 485 B 接 485B；485 A 接 485A
3. 传感器接线端子，提供恒压恒流激励。
 I+: 恒流激励正极；I-: 恒流激励负极；
 V+: 恒压激励正极；V-: 恒压激励负极
 S+: 信号输入正极；S-: 信号输入负极

PTL578S/PTL578RS菜单设置:



仪表通过面板的三个按键实现所有的参数输入和校准数据的设置、采集，本仪表的设置和输入采取了多种优化措施来提高客户的操作速度：

显示切换取决于用户储存设置，重新上电后恢复为用户设置显示。

仪表在设置状态下会停止模拟输出，所以如果 60 秒内用户没有操作仪表，则会自动退出到测量状态。

仪表在退出菜单出现“END”选择1的时候才会保存所有设置的参数。

按键功能说明:

测量模式下短按为开，进入密码设置。

测量模式下长按 5 秒为进入主变量清零 CLF (即PV 清零)

设置模式下短按为使能参数修改，被修改参数闪烁，再次短按确认参数修改，被修改参数停止闪烁。

调满键 “S”

测量模式下短按为副屏温度显示功能切换
设置模式下为移位功能。

调零键 “Z”

测量模式下短按为单位显示模式修改功能。
设置模式下为设置参数加一功能。

选型指南:

PTL578 -10M - 6 - R1- F1 -W6 - P2 - DIN3

量程:

X M(0-X MPa)
X K(0-X kPa)

精度:

6 (0.25% FS) 8 (0.5% FS)
9 (1.0%FS)

输出信号:

A1(4-20mA) R1(RS485)

出线长度:

DIN3 (标准出线3米)

供电电压:

P2 (24V)

结构特点:

W6(2088壳体)

螺纹接口:

F1 (M20*1.5)

上海隆旅电子科技有限公司

Shanghai long journey electronic technologyco., LTD.

TEL : 021-51602986

FAX : 021-51561331

地址: 上海市宝山区顾村镇沪太路5018号梓坤科技园910室

