

PTL612H高温微压压力变送器



技术特点:

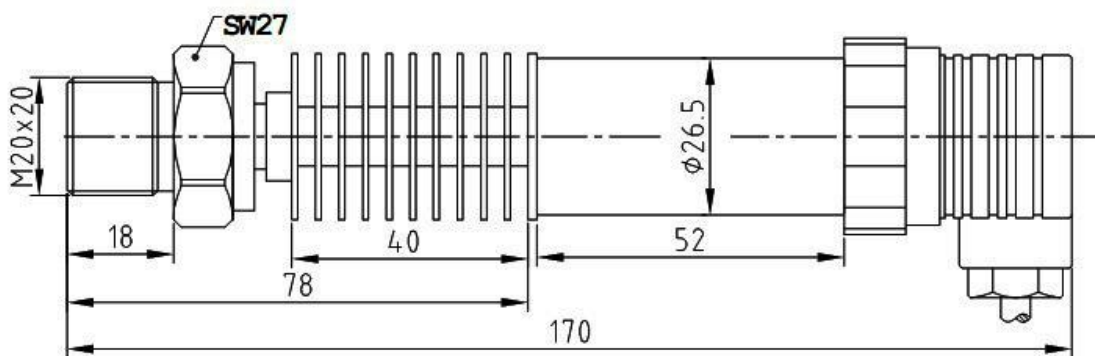
- ✓ 灵敏度高、性能稳定
- ✓ 良好的隔热能力
- ✓ 优异的介质兼容性
- ✓ 良好的防潮能力

PTL612H高温微压压力传感器采用高温扩散硅感压芯片，不锈钢真空导热隔离散热管加全不锈钢封焊结构，具有良好的隔热、防潮能力及优异的介质兼容性。适用于介质温度较高的压力微弱的场合测量与控制。

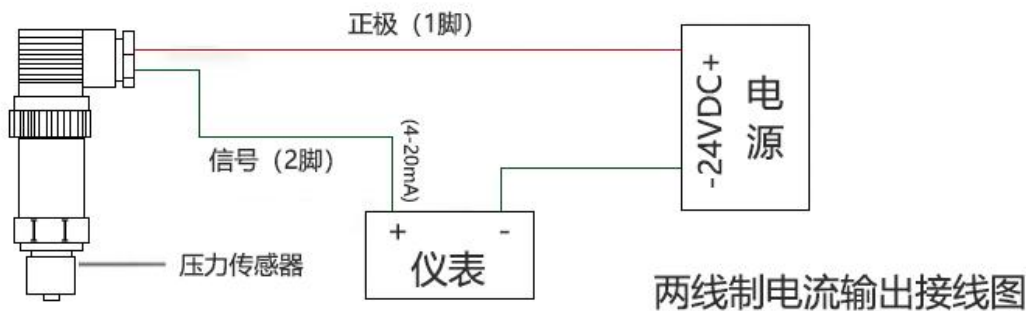
技术参数:

量程	0~1kPa~10kPa~100kPa~1MPa
综合精度	0.25%FS、0.5%FS
输出信号	4~20mA(二线制)、0~5V、1~5V、0~10V(三线制)
供电电压	24DCV(9~36DCV)
负载电阻	电流输出型：最大800Ω；电压输出型：大于50KΩ
介质温度	-20~150~350℃
环境温度	-20~85℃
长期稳定性能	0.1%FS/年
绝缘电阻	大于2000MΩ(100VDC)
密封等级	IP65
响应时间	<1ms
振动影响	在机械振动频率20Hz~1000Hz内，输出变化小于0.1%FS
电气接口	赫斯曼接头
机械连接	通用M20×1.5，其他螺纹可依据客户要求设计

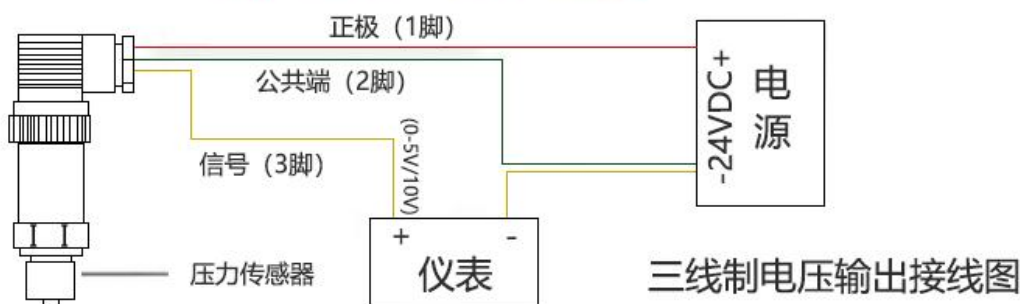
外形尺寸:



接线说明:



红线: 24VDC 绿线: 电流输出



红线: 24VDC 绿线: 电源- 黄线: 电压输出+

选型指南:

PTL612H-100K- 6 -A1 -F1 -W1 -P2-DIN3

量程:

X M(0-X MPa)

X K(0-X kPa)

精度等级:

6 (0.25% FS)

8 (0.5%FS)

输出信号:

A1(4~20mA) V1 (0~5V)

V2(0~10V)

出线长度:

DIN3 (标准出线3米)

供电电压:

P2 (24V)

结构特点:

W1(赫斯曼) W2(航插)

W3(直出型)

螺纹接口:

F1 (M20*1.5)

F2 (G1/4)

注: 具体请登录公司网站: www.shllsensor.com 查询或咨询技术工程师

上海隆旅电子科技有限公司

Shanghai long journey electronic technologyco., LTD.

TEL : 021-51602986

FAX : 021-51561331

地址: 上海市宝山区顾村镇沪太路5018号梓坤科技园910室

