

YL-806高精度数字压力表

技术特点:

- ✓ 105mm直径, 304不锈钢表壳
- ✓ 5位数字显示, 主副屏双屏设计
- ✓ 10种单位可选:MPa/kPa/psi/bar/mbar/mmHg/mH2O/Torr/kgf/cm²
- ✓ 低功耗设计, 5号电池供电, 可续航长达3600小时
- ✓ 产品认证: CE认证 本安防爆认证 Exib IICT4

该款高精度数字压力表采用了55x55mm超大尺寸液晶屏, 采用主屏和副屏的分频显示, 在显示实时压力的同时, 可以同时显示现场温度、压力最大值/最小值等参考数据。

产品功能强大, 预设了10种常见的压力单位可供选择, 压力采集速率可调, 电池电量显示, 产品同时配备了USB 外供电和电池双供电模式。本产品采用三节5号电池供电, 采用了超低功耗设计, 最高可续航超过3600小时。

产品采用了高精度ADC和高速微处理器, 全数字化设计, 产品精度高, 稳定性好, 产品采用304不锈钢材质,配备了便携箱和电源附件,美观实用。

产品应用:

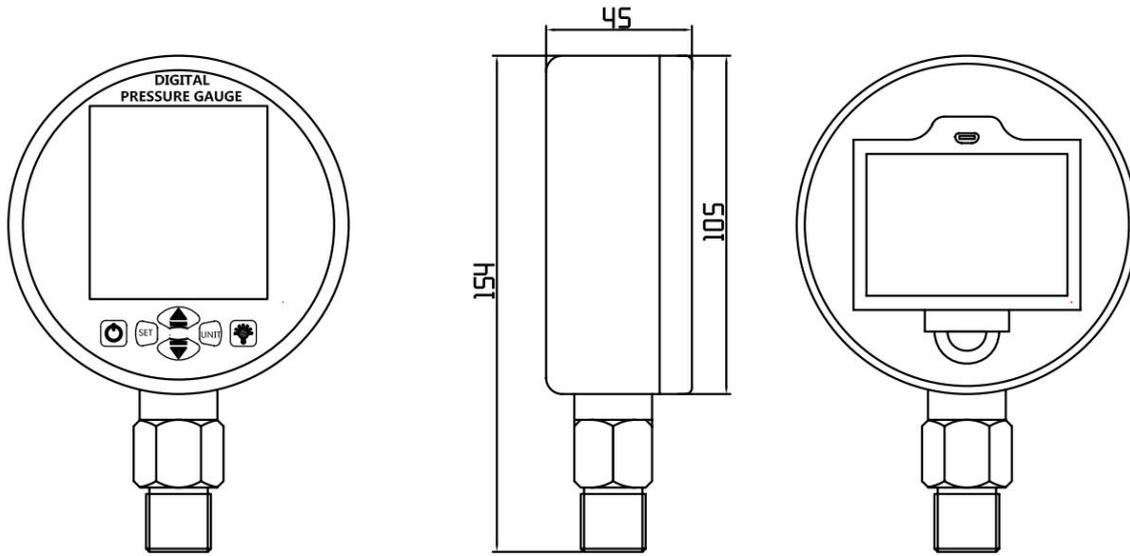
◇ 机械电子行业 ◇ 仪器仪表配套 ◇ 压力实验室 ◇ 工程机械自动化

技术参数:

量程范围	负压/复合: -5kPa~5kPa...0.1...1..6MPa 微压: 0~5...10...25...60kPa 常规: 0~0.1...1.6...6MPa 高压: 0~10...16...25...40...60MPa 超高压: 0~100MPa
精度等级	0.05%FS;0.1%FS
输出信号	RS485
温度显示精度	0.1°C
温度精度	优于0.5°C
使用温度	-10~50°C
补偿温度	0~40°C
供电电压	3节5号电池或USB供电
电池寿命	连续工作3600小时
采样速率	1~10次/秒可设
表盘直径	105mm
接口螺纹	M20*1.5 G1/4或其他标准螺纹
产品材质	304不锈钢
测量介质	水、油、气体等无腐蚀介质
存储条件	温度 (-20~60°C) 湿度 (0~95%RH)
产品认证	CE认证 Ex认证
产品重量	260g
产品附件	便携式塑盒、标准电源线、橡胶保护套



外形尺寸:



选型指南:

YL-806 - 60K - 5 - R - P7 - M1 - T1 - L

量程:

- X K (0-X kPa)
- X B (0-X bar)
- X M (0-X MPa)

精度等级:

5(0.1%FS) 6(0.05%FS)

输出信号:

R (RS485输出可选, 需另加钱)

供电电压:

P7 (3节5号电池+USB双供电)

附加:

- I (本安防爆型)
- L (显示型)

介质温度:

- T1 (-20~+80°C)
- T7 (定制温度)

螺纹接口:

- M1(M20*1.5) M2 (G1/4)
- M3(G1/2) M4(1/2NPT)
- M5(1/4NPT) M7(ZG1/4)
- M9(定制螺纹)

注: 具体请登录公司网站: www.shllsensor.com 查询或咨询技术工程师

上海隆旅电子科技有限公司

Shanghai long journey electronic technologyco., LTD.

地址: 上海市宝山区顾村镇沪太路5018号梓坤科技园910室

