

YL-809智能数字压力表

技术特点:

- ✓ 四位液晶显示屏, 开机显示量程
- ✓ 多种压力单位切换、清零、背光、开关机等功能
- ✓ 低功耗设计, 2节7号电池续航长达12~24个月
- ✓ 全不锈钢外壳, 直径60mm, 体积小巧
- ✓ 可测量水、空气、油等介质



YL-809 是一款经济型数字压力表, 内置高精度压力传感器, 能够准确实时显示压力, 并且具有精度高、长期稳定性好的特点。

该款压力表采用LCD显示屏, 具有清零、背光、开关机、单位切换、低电压报警等多种功能, 操作简单, 安装方便。

YL-809可以测量水、油、空气等对不锈钢无腐蚀的介质, 适合压力容器、自动化设备、实验室设备配套使用。

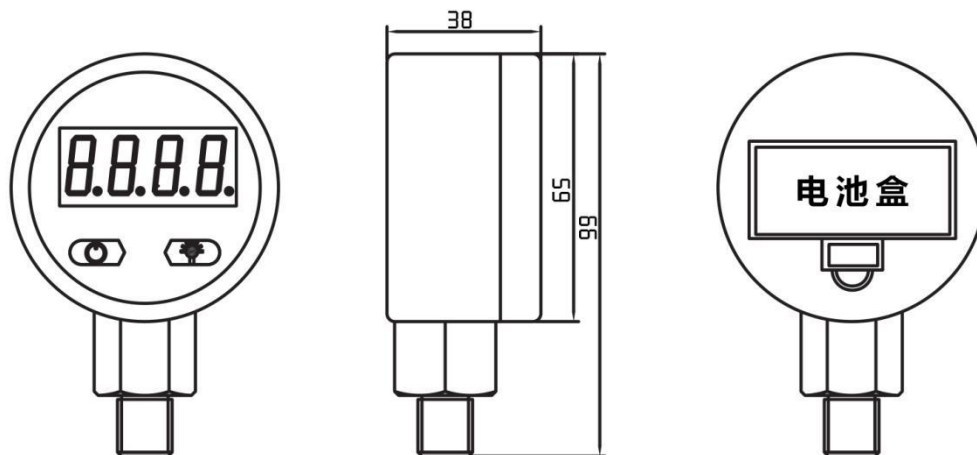
产品应用:

◇ 机械电子行业 ◇ 仪器仪表配套 ◇ 压力实验室 ◇ 工程机械自动化

技术参数:

量 程	负压/复合: -0.1~0MPa 常规: 0.16~25MPa
背光颜色	白色背光
表盘尺寸	60mm
精度等级	1.0%FS
显示位数	4位LCD显示
供电电压	3V(2节7号电池)
使用温度	-20~50°C
功 耗	<0.001W(平均功耗)
压力接口	M14*1.5, G1/4或定制螺纹
接头材质	304不锈钢
外壳材质	304不锈钢(电池盒为工程塑料)
产品功能	开机/关机 背光 清零 单位切换
电池更换	12~24个月(以实际使用耗电量为准)
数据记忆	永久EEPROM
测量介质	空气、水、油等对不锈钢无腐蚀的介质

外形尺寸:



选型指南:

YL-809-25M-7-P2-M1-T2-L

量程:

X M(0-X MPa)
X K(0-X kPa)
X B(0-X bar)

精度等级:

7(1.0%FS)

供电电压:

P0(电池供电)

附加:

L (显示型)

介质温度:

T2 (-5~40°C)
T7 (定制温度)

螺纹接口:

M1(M20*1.5) M2 (G1/4)
M3(G1/2) M4(1/2NPT)
M5(1/4NPT) M7(ZG1/4)
M9(定制螺纹)

注: 具体请登录公司网站: www.shllsensor.com 查询或咨询技术工程师

上海隆旅电子科技有限公司

Shanghai long journey electronic technologyco., LTD.

TEL:021-51602986

FAX:021-51561331

地址: 上海市宝山区顾村镇沪太路5018号梓坤科技园910室

