

YL-807智能数字压力表



技术特点:

- ✓ 5位显示, 分辨率高
- ✓ USB供电、电池双供电
- ✓ 低功耗设计, 电池供电, 可续航长达18-24个月
- ✓ 带压力刻度条, 指示当前压力百分比

YL-807是一款高精度智能型数字压力表, 内置高精度压力传感器, 能够准确的实时显示压力, 并且具有精度高、长期稳定性好的特点。该款数字压力表配备5位显示的大尺寸LCD液晶显示, 具有清零、背光、开关机、单位切换、低电压报警、峰值记录等多种功能, 操作简单, 安装方便。

产品采用304不锈钢壳体 and 接头, 抗震性好, 能够测量气体、液体、油等对不锈钢无腐蚀的介质。

YL-807数字压力表采用3节5号电池供电, 也可以采用USB供电, 续航功耗低、时间长。适用于便携式压力测量、设备配套、校验设备等压力测量领域。

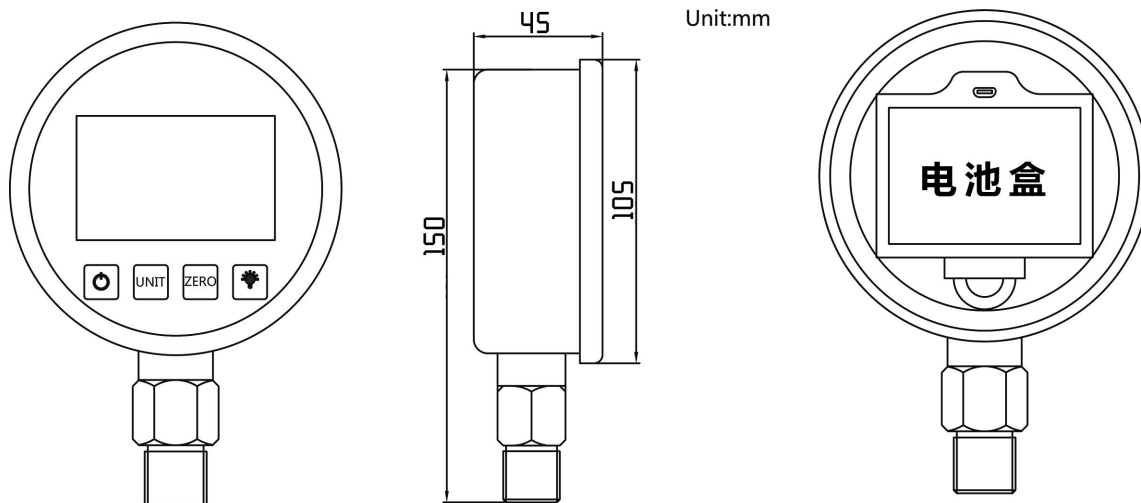
产品应用:

- ◇ 水处理系统
- ◇ 医疗设备
- ◇ 机电设备自动化
- ◇ 实验室
- ◇ 工程机械
- ◇ 测试架
- ◇ 液压与气动系统
- ◇ 水泵及空气压缩机

技术参数:

压力量程	负压/复合: -0.1~0...0.1...1.6MPa 微压: 0~5...10...25...60kPa 常规: 0~0.16...1.0...6MPa 高压: 0~10...16...25...40...60MPa 超高压: 0~100MPa
过载能力	<25MPa 150%; ≥25MPa 120%
精度等级	0.4%FS 0.2%FS
长期稳定性	0.2%FS/年
供电电压	4.5V(3节AA电池)或USB供电
电池寿命	≥18个月(以具体使用工况为准)
采样频率	3次/秒(用户可调)
显示屏幕	5位LCD显示
背光颜色	白色
测量介质	空气、水、油等对不锈钢无腐蚀的介质
电磁兼容	抗电磁干扰设计, 符合EN61326
数据记忆	永久EEPROM
峰值记录	有
表壳材质	304不锈钢
接口材质	304不锈钢
产品功能	背光、开机/关机、单位切换、峰值记录、压力百分比显示

外形尺寸:



选型指南:

YL-807-25M-3-P0-M1-T2-L

量程:

X k (0-X kPa)
X M (0-X MPa)
X b (0- X bar)

精度等级:

3(0.4%FS) 4(0.2%FS)

供电电压:

P0(电池供电)
P7(3节5号电池+USB双供电)

附加:

L (显示型)

介质温度:

T2 (-5~40°C)
T7 (定制温度)

螺纹接口:

M1(M20*1.5) M2 (G1/4)
M3(G1/2) M4(1/2NPT)
M5(1/4NPT) M7(ZG1/4)
M9(定制螺纹)

注: 具体请登录公司网站: www.shllsensor.com 查询或咨询技术工程师

上海隆旅电子科技有限公司

Shanghai long journey electronic technologyco., LTD.

TEL:021-51602986

FAX:021-51561331

地址: 上海市宝山区顾村镇沪太路5018号梓坤科技园910室

