

YL-822数字微差压表

技术特点:

- ✓ 采用原装进口微差压传感器，精度高，稳定性好
- ✓ 多种压力单位切换
- ✓ 可设定高压/低压报警，声光报警
- ✓ 多种功能：开关机，清零，峰值记录，声光报警
- ✓ 2节5号电池供电，续航12个月以上



YL-822数字微差压表采用原装进口微差压传感器做为感压元件，配合超低功耗数字调理电路，使其具有精度高，长期稳定性好等特点。与机械微差压计相同的安装方式，便于工程人员现场安装调试。

该系列微差压表可用于洁净室，手术室，无尘室，通风系统，风机测试等对于高精微差压的测量与控制。

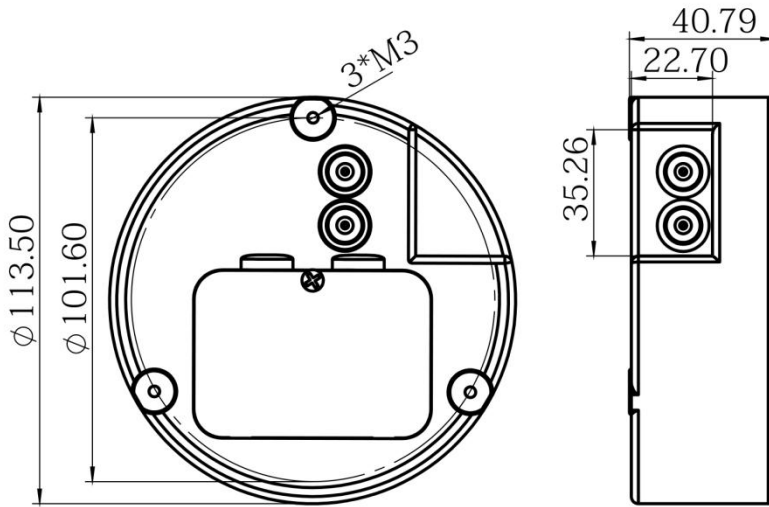
产品应用:

- ◇ 制药厂
- ◇ 洁净室
- ◇ 病房及手术室
- ◇ 通风系统
- ◇ 风机测试
- ◇ 净化台
- ◇ 空调过滤系统
- ◇ 其它微差压监测

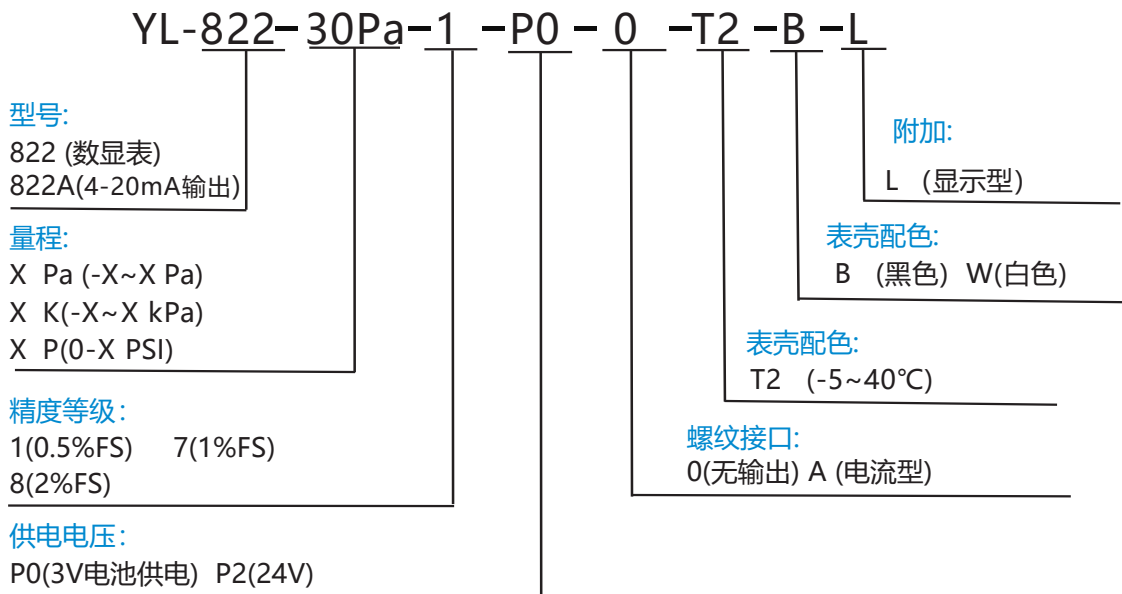
技术参数:

压力量程	-30~30/-60~60/-125~125/-250~250/-500~500Pa -1~1/-2.5~2.5/-5~5kPa
过载能力	7kPa (< 2kPa量程) 5x量程 (≥2kPa量程)
刷新频率	1s
精度等级	2%FS (≤100Pa) 1%FS (> 100Pa)
长期稳定性	典型: ±0.5%FS/年
零点温度漂移	典型: ±0.02%FS/°C, 最大±0.05%FS/°C
灵敏度温度漂移	典型: ±0.02%FS/°C, 最大±0.05%FS/°C
供电电压	3V(3节5号电池)或24VDC (可选)
工作电流	< 0.2mA (非报警状态)
工作温度	-20~80°C
补偿温度	0~40°C
储藏温度	-40~85°C
电气保护	防反接保护
防护等级	IP 54
测量介质	洁净的空气
压力接口	3x5mm (内径3mm, 外径5mm) 接气嘴
壳体材质	PA 66
产品认证	CE 认证

外形尺寸:



选型指南:



注: 具体请登录公司网站: www.shllsensor.com 查询或咨询技术工程师

上海隆旅电子科技有限公司

Shanghai long journey electronic technologyco., LTD.

TEL:021-51602986

FAX:021-51561331

地址: 上海市宝山区顾村镇沪太路5018号梓坤科技园910室

