

# 数字微差压表系列

## 使用说明书

### 一：注意事项

1. 收到产品后, 请检查包装及外形是否完好, 并核对产品型号和规格是否与您选购的产品相符。
  2. 按产品所提供的安装方式, 将产品正确可靠安装。
  3. 使用过程中请注意产品的技术规范和使用条件, 如允许的介质及温度、过载压力、供电电压等。
  4. 数字压力表属于精密器件, 用户在使用时请不要自行拆解, 更不能用硬物触碰膜片, 以免造成产品的损坏。
  5. 在安装过程中, 注意保护产品, 不得强力安装或者拆卸, 否则容易损坏产品, 特别是安装螺纹。
  6. 安装时请用合适的扳手安装或拆卸, 不得强行用手拧动壳体来拧紧或者拆卸, 否则造成的损害不在保修的范围内。
  7. 安装通电测试, 一般需要数分钟产品输出方能稳定输出和正常工作, 这属于正常现象。
  8. 安装后通电测试, 出现非正常现象, 除非具备产品调节设备和技能, 否则请将产品联系我公司的售后技术人员。
  9. 在安装过程中可能会受到安装应力影响, 安装完成后, 如果读数不在零位, 请清零后再使用。
- (!) 未按照操作规范的非专业操作造成的产品损坏不属于保修范围。

### 二：警告

1. 未按操作规范操作, 造成的损失不属保修范围。
2. 本公司不承担除产品本身以外的任何直接或间接损失。
3. 本公司保留未经通知更改产品说明书的权利。
4. 定制化产品可能与本说明书所列功能不一致。

### 三：概述

数字微差压表采用原装进口微差压传感器做为感压元件, 在现场实时显示压力的同时, 还具有4-20mA输出功能。产品的精度高、抗干扰性能强, 具有很好的长期稳定性。

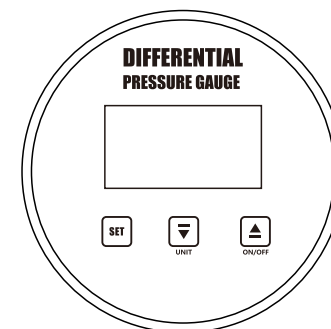
该系列微差压表可用于洁净室、手术室、无尘室、通风系统、风机测试等对于高精度微差压的测量与控制。

- ☆ 采用原装进口微差压传感器, 精度高, 稳定性好
- ☆ 多种压力单位切换
- ☆ 多种功能: 清零、满度调节、显示位数、滤波常数等功能
- ☆ 12~28V宽电源供电
- ☆ 产品通过CE及Ex本安防爆认证

### 四：技术规格

量程范围: (详见产品标签)  
-30~30/-60~60/-100~100/-250~250/-500~500Pa  
-1.0~1.0/-2.5~2.5/-5~5kPa  
过载能力: 7kPa( $\leq 1$ kPa) 5倍量程( $> 1$ kPa)  
精 度: 以标签为准  
长期稳定性:  $\pm 0.25\%$ /年 (典型值)  
使用温度:  $-10\sim 60^{\circ}\text{C}$   
存储温度:  $-40\sim 80^{\circ}\text{C}$   
供电电压: 12~28V供电  
表盘显示: LCD液晶显示  
压力接口: 4mm接气管  
外壳材质: PA66  
测量介质: 无腐蚀的干燥气体  
存储条件: 温度( $-40\sim 80^{\circ}\text{C}$ )湿度(0~95%RH)  
产品附件: 安装支架

### 五：按键说明



#### 5.1: 按键说明

按键	名称	操作说明
SET	设置键	长按2秒, 输入密码1111后, 进入系统设置
▲	增加键	设置状态下, 为增加键, 长按可移位
▼	减小键	设置状态下, 为减小键

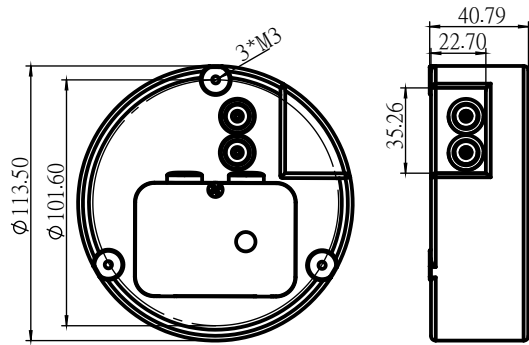
#### 5.2: 液晶显示屏



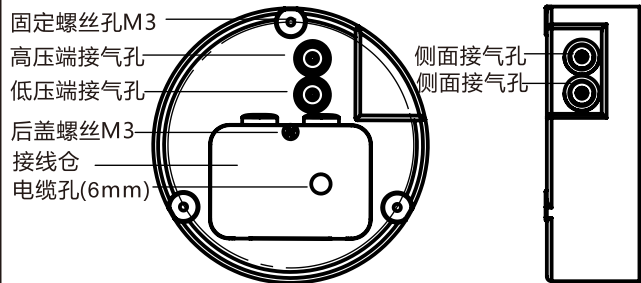
符号	含义
Pa mmH2O mmHg Torr	压力单位
MAX	压力最大值
MIN	压力最小值
🔋	电池电量
0% ██████████ 100%	压力百分比

## 六：尺寸图

单位：mm



## 七：产品示意图



注意事项:

- 1.安装时,请堵住另一侧的导气孔,否则压力不准.
- 2.产品请垂直安装.

## 八：清零功能

通电之后,垂直放置差压表,在不接压力的情况下,短按 **(SET)** 键,然后长按 **(▼)** 键3秒,直到屏幕显示C--L,表示清零成功。

**注意事项:清零时,必须注意以下2个方面:1.垂直放置;2.不加压力!**

## 九：系统功能

长按 **(SET)** 键两秒进入系统功能,显示Loc,短按 **(▲)** 键显示0000,输入密码1111,短按 **(SET)** 键确认,进入系统参数设置。输入密码时,长按 **(▲)** 键移位。短按 **(▲)** 键增加,短按 **(▼)** 键减小。

代码	名称	操作方法	备注
UNIT	单位切换	短按SET键,显示当前值,按增加或减小进入修改单位值,设置完成后短按SET键保存并进入下个参数。	
Fltr	滤波系数	设置方法同上,数值越大,滤波效果越好,1~10可调	默认01
bit	显示位数	设置方法同上,0~4可设数字表示小数点后的位数	
E000	满度修正系数	设置方法同上,显示值为测量值*系数,设置的范围为0.500*1.500	默认1.000
F000	零位屏蔽系数	设置方法同上,屏蔽值=量程*F000,设置的范围为0.000~0.020	默认0.005 量程*0.5%

## 十：常见问题及解决办法

序号	问题	原因	解决办法
1	零位有数字	零位漂移或体位效应	清零
2	电池标识闪烁	电池电量不足	更换电池
3	压力不变化	1.压力孔堵塞 2.带压清零导致 3.未堵另一侧压力孔	1.检查压力孔 2.在无压力的情况下重新清零 3.堵上另一侧孔
4	数字闪烁	1.压力超量程 2.传感器损坏	1.注意不要超压 2.返厂维修
5	无法开机	电池没有电	更换新的电池
6	显示一直跳动	现场压力波动大	增大滤波常数

## 十一：代码说明

序号	符号	意义
1	E-P	进入压力校准程序,误入请断电退出
2	E-H	当前压力超过量程使用或传感器损坏

## 十二：售后服务

售后服务及保修条款

1, 产品质保期为交付之日起12个月。我公司产品自出售日起7日内正常使用时若出现故障,消费者可以选择退款、换货、维修等服务。消费者购买我公司产品后,一年内若出现非人为损坏的故障可免费保修。对于不满足免费更换或免费保修服务的消费者,我公司依然提供技术服务。购买时间以经销商开出的发票或收据日期为准。

2, 产品主要分为外壳、电路元件及感压元件。外壳正常磨损用旧不负责保修,不更换外壳。接线错误或者控制元件因负荷过大造成电路板损坏不负责保修。超压使用或用硬物触碰膜片造成的感压元件损坏不负责保修。

3, 有下列情况之一者不能享受“三包”服务:  
 1) 一切人为因素损坏及非正常工作环境下使用,不按说明书使用或未依据说明书指示的环境使用所造成的故障及损坏等;  
 2) 未经本公司同意,用户私自拆卸、修复、改装产品等;  
 3) 购买我公司产品后因不良运输造成的损坏;  
 4) 因其它不可抗力(如水灾、雷击、地震、异常电压)造成的损坏;  
 5) 正常用旧、磨损、破裂及浸染等;  
 6) 不属于本公司的产品(如假货);  
 7) 不能出示有效购物凭证,无保修卡等;