

YL-808DP差压数字压力表

技术特点:

- ✓ 304不锈钢表壳，产品美观
- ✓ 带压力刻度条，指示当前压力百分比
- ✓ 多种单位切换、清零、背光、开关机、最大值最小值记录等功能
- ✓ 低功耗设计，电池供电，可续航长达12-24个月
- ✓ 产品认证：CE认证 本安防爆认证 Exib IICT4



YL-808差压数字压力表是一款高精度智能型数字压力表，专门为了测量两端压力差而设计的，内置高精度扩散硅压力传感器，能够准确的实时显示压力差值，并且具有精度高、长期稳定性好的特点。

该款数字压力表配备大尺寸LCD液晶显示，具有清零、背光、开关机、单位切换、低电压报警等多种功能，操作简单，安装方便。还具有最大值最小值记录功能，作为峰值记录表使用。

采用304不锈钢壳体 and 接头，抗震性好，能够测量气体、液体、油等对不锈钢无腐蚀的介质，广泛应用于气体和液体压力的测量。主要用于测量双端压力差值。

产品应用:

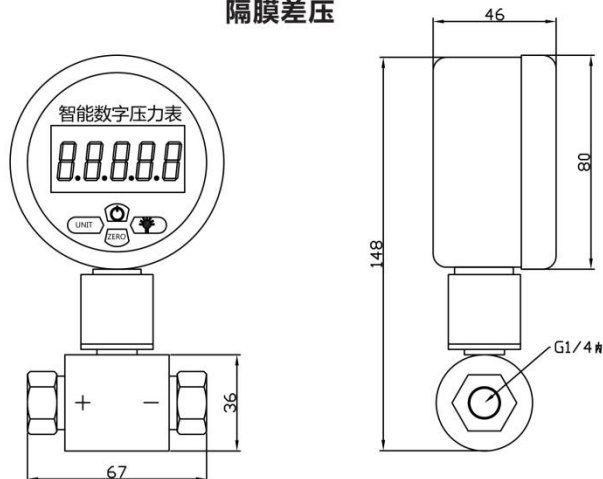
- ◇ 机械电子行业
- ◇ 仪器仪表配套
- ◇ 压力实验室
- ◇ 工程机械自动化

技术参数:

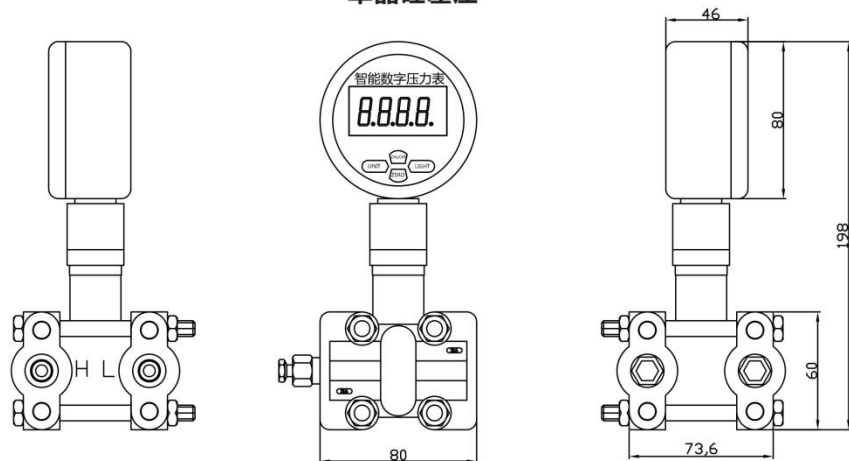
量 程	0~10kPa~2.5MPa
过载压力	隔膜差压200% (正过压) ; 100% (负过压) 单晶硅差压16MPa
背光颜色	白色背光
表盘尺寸	100mm 80mm 60mm (可选)
精度等级	0.2%FS 0.4%FS
长期稳定性	典型: ±0.2%FS/年
工作温度	-5~40°C
补偿温度	0~40°C
电气保护	抗电磁干扰设计
采样频率	3次/秒
测量介质	与316不锈钢兼容的气体或液体
压力接口	G1/4内螺纹
接头材质	304不锈钢
外壳材质	304不锈钢
产品功能	开关/关机 背光 清零 单位切换 最大值/最小值记录
供电电压	3V (以产品标注为准)
电量显示	四段显示
产品认证	CE认证 防爆认证 (Exib IICT4)
防护等级	IP50 (IP54加保护套)

外形尺寸:

隔膜差压



单晶硅差压



选型指南:

YL-808DP- 1M -3 -P0-M10- T2- L

量程:

- X K(0-X KPa)
- X B(0-X bar)
- X M(0-X MPa)

精度等级:

- 3(0.4%FS)
- 4(0.2%FS)

供电等级:

- P0(电池供电)

附加:

- I (本安防爆型)
- L (显示型)

介质温度:

- T2 (-5~40°C)
- T7 (定制温度)

螺纹接口:

- M10(G1/4内螺纹)

注: 具体请登录公司网站: www.shllsensor.com 查询或咨询技术工程师

上海隆旅电子科技有限公司

Shanghai long journey electronic technologyco., LTD.

TEL:021-51602986

FAX:021-51561331

地址: 上海市宝山区顾村镇沪太路5018号梓坤科技园910室

