

## YL-819Z数显电接点压力表

### 技术特点:

- ✓ 四位LED实时显示压力，显示准确直观
- ✓ 多种压力单位一键切换，一键清零功能
- ✓ 完全等同机械式电接点压力表的接线方式，设置简单
- ✓ 精度高，耐冲击，寿命长，抗震动



YL-819Z是一款75mm轴向安装的不锈钢外壳的数显电接点压力表（外壳材质304不锈钢）用于替代机械式电接点压力表。这款电接点压力表主要是为了取代传统机械式电接点压力表，特别适合使用在压力冲击频繁，现场振动强烈的工况场合。具有抗震动，寿命长，操作简单，显示清晰等特点。

该系列产品还具有一键清零，三种压力单位切换等多种功能。电路的设计注重稳定性，充分考虑了自动化现场的实际情况，具有强抗干扰、防浪涌保护、防反接保护等。该产品的外壳和接头全部采用304不锈钢，外形美观，坚固耐用。

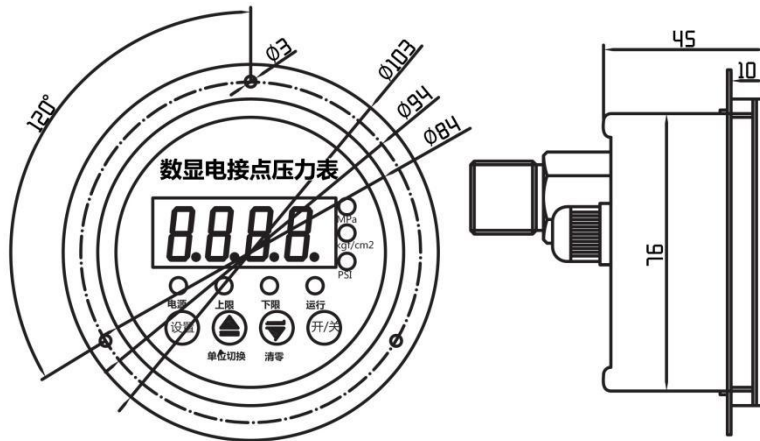
### 产品应用:

- ◇设备自动化
- ◇工程机械
- ◇医疗设备
- ◇泵及压缩机
- ◇能源及水处理系统
- ◇农机设备
- ◇测试架
- ◇液压与气动系统

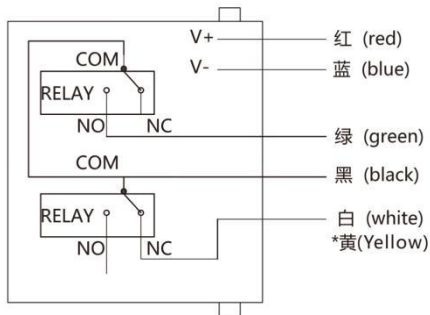
### 技术参数:

量 程	负压: 0~-100kPa (0~-0.1MPa) 微压: 0~5...10...25...50...100kPa 常规: 0~0.25...0.6...1.0...1.6...2.5...4MPa 高压: 0~6...10...16...25...40...60MPa 超高压: 0~100...160...200MPa
过载压力	150%(>10MPa); 200%(≤10MPa)
输出继电器容量	220VAC 5A
供电电源	24VDC 220VAC 380VAC (可选)
设置范围	全量程段可以设置控制点，防波动回差设置
输出形式	继电器输出，（高报警 低报警 公共线）接线方法同电接点压力表
精度等级	0.5%FS
测量介质	气体、水、油
使用温度	-20~65°C
表壳直径	75mm轴向（带边100mm）
接头材质	304不锈钢
外壳材质	304不锈钢
接口尺寸	G1/2 （四分水管螺纹） M20*1.5 （压力表接口） G1/4 （二分水管螺纹）

**外形尺寸:**



**出线定义:**



**报警说明**

压力区间	输出说明
压力 < 下限	下限(黄线)和公共线(黑线)导通 上限(绿线)和公共线(黑线)断开
下限 < 压力 < 上限	下限(黄线)和公共线(黑线)断开 上限(绿线)和公共线(黑线)断开
压力 ≥ 上限	下限(黄线)和公共线(黑线)断开 上限(绿线)和公共线(黑线)导通

**选型指南:**

YL-819Z-16M-1-J-P2-M3-C-T1-L

**量程:**

- X K(0-X kPa)
- X M(0-X MPa)
- X B(0-X bar)

**精度等级:**

1 (0.5%FS)

**输出信号:**

J (继电器输出)

**供电电压:**

P2(24VDC) P4(220VAC)  
P5(380VAC)

**附加:**

L (显示型)

**介质温度:**

T1 (-20~+80°C)  
T7 (定制温度)

**电气连接:**

B(电缆直出) C(防水对插)

**螺纹接口:**

M1(M20\*1.5) M2 (G1/4)  
M3 (G1/2) M9 (定制螺纹)

注: 具体请登录公司网站: [www.shllsensor.com](http://www.shllsensor.com) 查询或咨询技术工程师

**上海隆旅电子科技有限公司**

Shanghai long journey electronic technologyco., LTD.

TEL:021-51602986

FAX:021-51561331

地址: 上海市宝山区顾村镇沪太路5018号梓坤科技园910室

