

YL-817Z智能数显压力开关

技术特点:

- ✓ 60mm外壳 304不锈钢外壳, 304不锈钢接头
- ✓ 四位LED实时显示压力, 简单直观
- ✓ 三种压力单位可切换: MPa kgf psi
- ✓ 双组继电器信号输出, 每组具有常开常闭, 且回差独立可设
- ✓ 多种接线方式, 可作为控制器, 开关, 数显电接点压力表使用



YL-817E 是一款60mm不锈钢外壳的智能型数显压力开关, 集压力测量、显示、控制于一体的经济型数字式压力开关。

该系列压力开关可设置两路常开常闭报警点, 也可实现两路高低压控制, 另外具有一键清零, 三种显示单位切换等多种功能。

电路的设计注重稳定性, 充分考虑了自动化现场的实际情况, 具有强抗干磁干扰、防浪涌保护、防反接保护等。这款压力开关的操作方法简单直观, 根据说明书设置动作点及回差即可, 两组继电器回差独立可设。根据客户现场可只用其中一组控制, 也可两组全部使用。

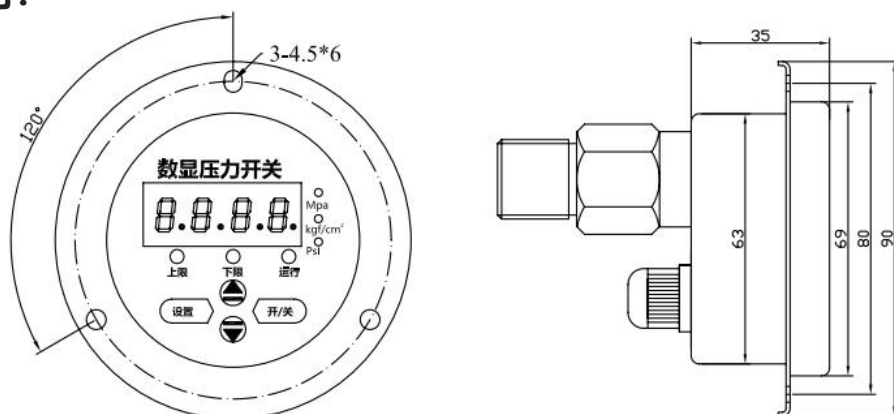
产品应用:

- ◇ 水处理系统
- ◇ 工程机械
- ◇ 医疗设备
- ◇ 机电设备自动化

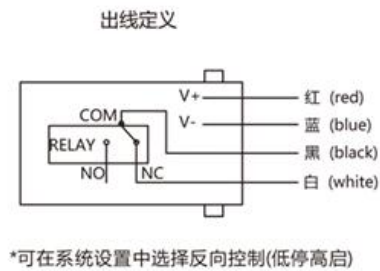
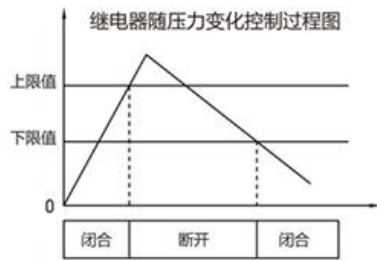
技术参数:

量程	负压: 0~-100kPa (0~-0.1MPa) 微压: 0~5...10...25...50...100kPa 常规: 0~0.25...0.6...1.0...1.6...2.5...4MPa 高压: 0~6...10...16...25...40...60MPa
过载压力	150%(>10MPa); 200%(≤10MPa)
输出形式	继电器输出, 常开常闭
输出继电器容量	220VAC 3A
供电电源	12VDC; 24VDC
设置范围	全量程段可以设置控制点, 防波动回差设置
精度等级	0.5%FS
测量介质	气体、水、油
使用温度	-20~65°C
接口尺寸	G1/2 (四分水管螺纹) M20*1.5 (压力表接口) G1/4 (二分管螺纹)

外形尺寸:



电气特性:



选型指南:

YL-817Z-25M-1 - J-P2 - M1 - C - T1 - L

<p>量程: X M(0-X MPa) X B(0-X bar) X K(0-X kPa)</p> <p>精度等级: 1 (0.5%FS)</p> <p>输出信号: J(2组继电器开关信号) JA(2组继电器+4-20mA) JR(2组继电器+RS485)</p> <p>供电电压: P2(24VDC) P6(12VDC)</p>	<p>附加: L (显示型)</p> <p>介质温度: T1 (-20~+80°C) T7 (定制温度)</p> <p>电气连接: B(电缆直出) C(防水对插)</p> <p>螺纹接口: M1(M20*1.5) M2(G1/4) M3(G1/2) M4(1/2NPT) M5(1/4NPT) M7(ZG1/4) M9(定制螺纹)</p>
---	---

注：具体请登录公司网站：www.shllsensor.com 查询或咨询技术工程师

智能数显压力开关 PRESSURE SWITCH

上海隆旅电子科技有限公司

Shanghai long journey electronic technologyco., LTD.

TEL:021-51602986

FAX:021-51561331

地址：上海市宝山区顾村镇沪太路5018号梓坤科技园910室

