

YL-813智能数显压力开关

技术特点:

- ✓ 80mm表盘, 工程塑料外壳接头
- ✓ 双组继电器信号输出, 每组常开常闭, 且独立回差
- ✓ 多种压力单位一键切换, 一键清零功能
- ✓ 多种接线方式, 可作为控制器, 开关, 数显电接点压力表使用



YL-813是一款智能型数显压力开关, 集压力测量、显示、控制于一体的智能型数字式压力开关, 该系列压力开关可设置两路常开常闭报警点, 也可实现两路高低压控制, 另外具有一键清零, 三种显示单位切换等多种功能。

电路的设计注重稳定性, 充分考虑了自动化现场的实际情况, 具有强抗干磁干扰、防浪涌保护、防反接保护等。

这款压力开关的外壳采用工程塑料, 接头采用304不锈钢材质, 产品美观, 坚固耐用。特别适合自动化产线、液压系统等领域。

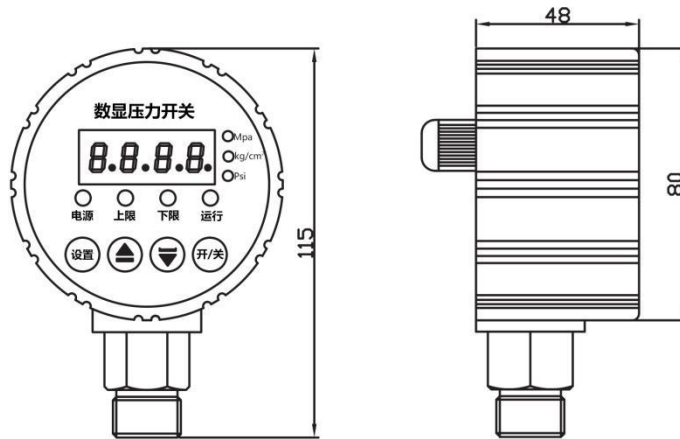
产品应用:

- ◇ 设备自动化
- ◇ 工程机械
- ◇ 医疗设备
- ◇ 泵及压缩机
- ◇ 能源及水处理系统
- ◇ 农机设备
- ◇ 测试架
- ◇ 液压及气动系统

技术参数:

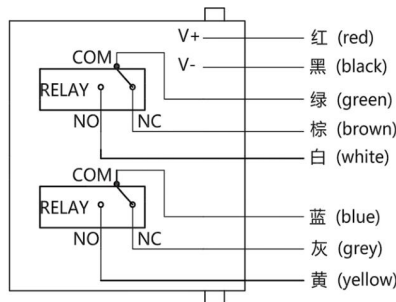
量 程	负压: 0~-100kPa (0~-0.1MPa) 常规: 0~0.25...0.6...1.0...1.6...2.5...4MPa 高压: 0~6...10...16...25...40...60MPa
精度等级	0.5%FS
供电电压	24VDC 220VAC 380VAC(可选)
输 出	2组常开常闭信号
驱动功率	220V 3A; 24V 5A
报警范围	全量程可设
壳体材质	高强度ABS塑料
接口材质	304不锈钢
使用温度	-20~65°C
存储温度	-40~100°C
认证方式	CE认证
采用速度	5次/秒
测量介质	水、空气、油等对不锈钢无腐蚀的气体、液体
压力接口	M20*1.5 (其他可定制)
电气保护	反极性保护、短路保护 (24VDC)
防水等级	IP65
产品功能	一键误差清零、多种压力单位切换

外形尺寸:



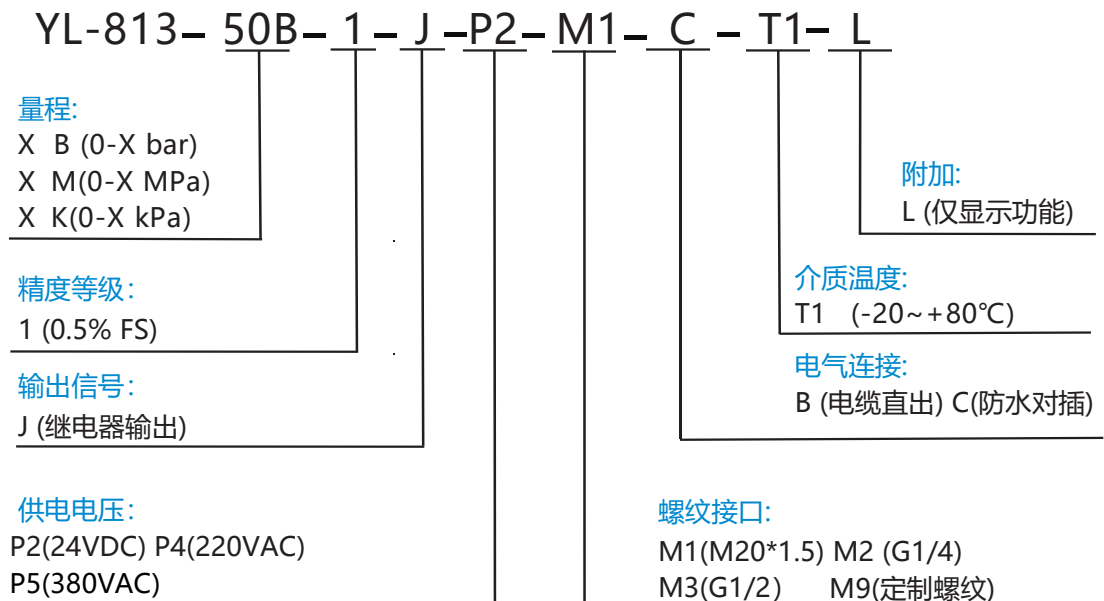
出线定义:

电源线	红色 黑色 (不分正负)
第1路报警AL	棕色 (常闭) 白色 (常开) 绿色 (公共端)
第2路报警AH	灰色 (常闭) 黄色 (常开) 蓝色 (公共端)



注意: 出线定义以实际产品标签标注为准
 上图指示的是通电后每根线的状态;
 通电前后, 默认第1路的继电器状态会切换;

选型指南:



注: 具体请登录公司网站: www.shllsensor.com 查询或咨询技术工程师

上海隆旅电子科技有限公司

Shanghai long journey electronic technologyco., LTD.

TEL:021-51602986

FAX:021-51561331

地址: 上海市宝山区顾村镇沪太路5018号梓坤科技园910室

