



## YL-823智能压力开关

### 技术特点:

- ✓ 四位LED显示压力值
- ✓ 压力预设开关点和延滞切换输出
- ✓ 外壳设有节点动作发光二极管，便于观察
- ✓ 按键调校及现场设置各种参数，操作方便

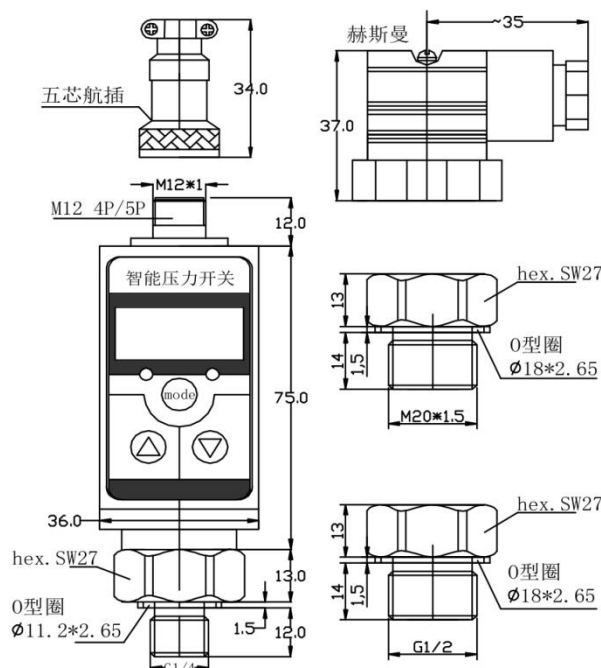


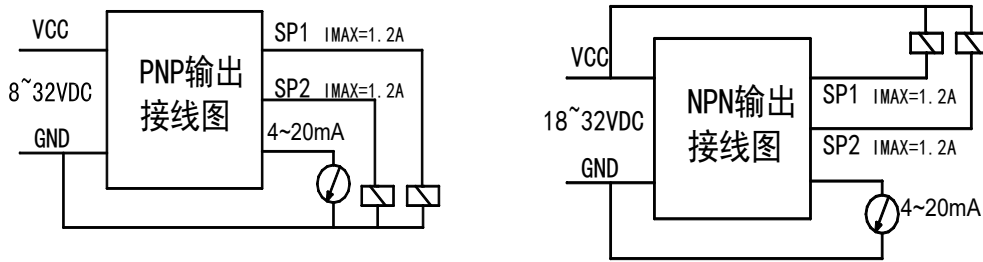
YL-823智能压力开关是集压力测量、显示、输出、控制于一体的智能数显压力测控产品。该产品为全电子结构，前端采用带隔离膜充油阻式压力传感器，输出信号由高精度、低温漂放大器放大处理，送入高精度的A/D转换器，转换为微处理器可以处理的数字信号，经过运算处理的信号控制两路开关，对控制系统压力进行测控。该智能数显压力开关使用灵活，操作简单，调试容易，安全可靠。广泛应用于水电、自来水、石油、化工、机械、液压等行业，对流体介质的压力进行测量显示和控制。




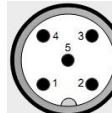
### 技术参数:

参数	技术参数	参数	技术参数
控制范围	-0.1~0~100MPa	控制精度	≤±0.5%FS
稳定性	≤0.2%/年	温度漂移	±0.02%FS/°C
显示方式	4位数码管	显示范围	-1999~9999
电源范围	24VDC±20%	最流消耗	< 60mA
负载容量	< 24V 1.2A	开关类型	PNP/NPN
响应时间	< 4ms	开关寿命	> 100万次
防护等级	IP65	介质温度	-25~80°C
环境温度	-25~80°C	存储温度	-40~100°C
耐振动	10g/0~500Hz	耐冲击	50g/1ms
重量	0.3kg	接口材质	304不锈钢

### 产品尺寸:



**电气连接:**


赫斯曼	M12*1 -4P	五芯航插	M12*1 -5P
			
1:VCC	1:VCC (棕)	1:VCC (红)	1:VCC (棕)
2:GND	2:SP2 (白)	2:GND (黄)	2:SP2 (白)
3:4~20mA	3:GND (蓝)	3:SP1 (蓝)	3:GND (蓝)
	4:SP1 (黑)	4:SP2 (绿)	4:SP1 (黑)
		5:4~20mA灰	5:4~20mA灰

**选型指南:**

YL-823-1M-P-P2-F1-W1

**量程:**

X M (0-X MPa)

**输出信号:**

P(PNP输出) N(NPN输出)  
A1(4-20mA)

**供电电压:**

P2(24V)

**电气连接:**

W1 (赫斯曼) W2(五芯航插)  
W7(M12\*1-4P) W8(M12\*1-5P)

**螺纹接口:**

F1 (M20\*1.5) F2 (G1/4)  
F3(G1/2) F8(特殊螺纹)

注: 具体请登录公司网站: [www.shllsensor.com](http://www.shllsensor.com) 查询或咨询技术工程师

**上海隆旅电子科技有限公司**

Shanghai long journey electronic technologyco., LTD.

TEL : 021-51602986

FAX : 021-51561331

地址: 上海市宝山区顾村镇沪太路5018号梓坤科技园910室

