

YL-805Z数显压力控制器

技术特点:

- ✓ 四位LED实时显示压力,便于客户现场观察
- ✓ 继电器信号输出,上下限可任意设定调节,满足客户不同需求
- ✓ 耐震、抗干扰强、响应快,性能稳定
- ✓ 内设多种功能:延时控制,密码保护,反向控制



YL-805z压力控制器是一款60mm表盘, 304外壳的数显压力控制器, 集压力测量、显示、控制于一体的高精度智能控制器, 主要应用为各类水处理系统、机电设备自动化、工程机械、医疗设备等行业全自动控制运行。

该压力控制器可以测量: 水、空气、液压油等对不锈钢无腐蚀的介质。主要实现的功能是低压闭合、高压断开(或低压断开、高压闭合)功能; 系统功能中, 可以设定密码保护、反向控制、漏压保护、时间保护、延时动作等功能, 是一款真正意义上的智能压力控制器。

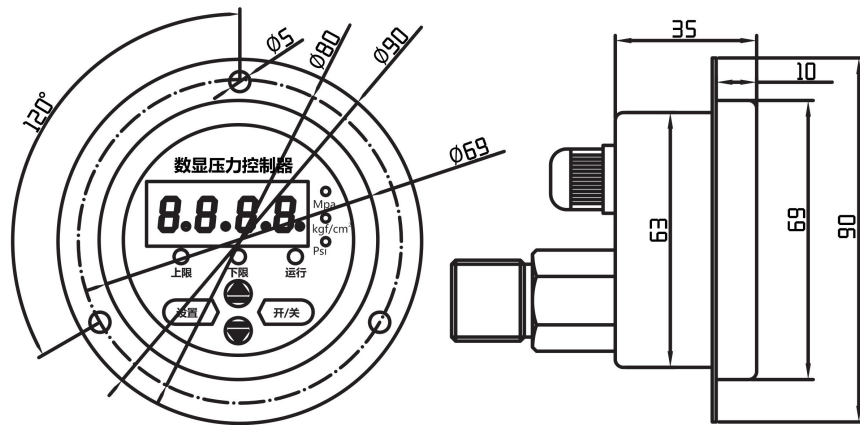
产品应用:

- ◇ 水处理系统
- ◇ 工程机械
- ◇ 医疗设备
- ◇ 机电设备自动化

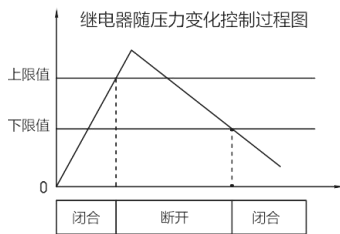
技术参数:

量 程	负压: 0~-100kPa (0~-0.1MPa) 微压: 0~5...10...25...50...100kPa 常规: 0~0.25...0.6...1.0...1.6...2.5...4MPa 高压: 0~6...10...16...25...40...60MPa
输出形式	继电器输出, 常开常闭
输出继电器容量	220VAC 5A; 24VDC 10A
供电电源	12VDC; 24VDC
设置范围	全量程段可以设置控制点, 防波动回差设置
精度	0.5%FS
测量介质	气体、水、油
使用温度	-20 ~ 65°C
接口尺寸	G1/2(四分管螺纹) M20*1.5(压力表接口) G1/4(二分管螺纹)

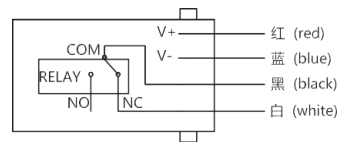
外形尺寸:



电气特性:



出线定义



*可在系统设置中选择反向控制(低停高启)

选型指南:

YL-805Z - 25M-1 - J- P2 - M1 - C - T1 - L

量程:

- X K(0-X kPa)
- X B(0~X bar)
- X M(0-X MPa)

精度等级:

1 (0.5% FS)

输出信号:

J (继电器输出)

供电电压:

P2(24VDC) P6(12VDC)

附加:

L (显示型)

介质温度:

T1 (-20~+80°C)

电气连接:

B (电缆直出) C(防水对插)

螺纹接口:

M1 (M20*1.5) M2 (G1/4)
M3 (G1/2) M9(定制螺纹)

注: 具体请登录公司网站: www.shllsensor.com 查询或咨询技术工程师

上海隆旅电子科技有限公司

Shanghai long journey electronic technologyco., LTD.

TEL : 021-51602986

FAX : 021-51561331

地址: 上海市宝山区顾村镇沪太路5018号梓坤科技园910室

