

## DCL-102分体式电磁流量计

### 技术特点:

- ✓ 测量管内无阻流件，压损小，直管段要求低温度漂移小
- ✓ 采用SMD器件和表面安装（SMT）技术，电路可靠性高
- ✓ 具有RS485或RS232数字通讯信号输出
- ✓ 具有电导率测量功能，可以判别传感器是否空管



DCL-102分体式电磁流量计的工作原理基于法拉第电磁感应定律。当一个导体在磁场内运动时，在与磁场方向、运动方向相互垂直方向的导体两端，会产生感应电动势。电动势的大小与导体运动速度和磁场的磁感应强度大小成正比。

电磁流量计可用来测量封闭管道中导电流体的体积流量。广泛应用于石油化工、钢铁冶金、给水排水、水利灌溉、水处理、环保污水测控、造纸、医药、食品等工业生产工艺过程中的流量测量和控制。

### 技术参数:

公称通径	DN6mm~DN3000mm		
公称压力	0.6~4.0MPa(特殊压力可定制)		
精确度	示值的±0.5%，可选示值的±0.3%或±0.2%		
衬里材料	聚氯丁橡胶、聚氨酯橡胶、聚硅氟橡胶、聚四氟乙烯(PTFE)、聚全氟乙丙烯(F46)、PFA		
电极形式	标准型、刮刀型、可更换型		
电极材料	SUS316、哈氏合金B、哈氏合金C、钛、钽、铂铱合金、不锈钢涂覆碳化钨		
介质温度	一体型	-20°C~+70°C	
	分体型	聚氯丁橡胶衬里/聚氨酯衬里	-20°C~+60°C
		PFA衬里/F46衬里/聚硅氟橡胶衬里	-40°C~+160°C
环境温度	-25°C~+60°C		
环境湿度	5~100%RH (相对湿度)		
介质电导率	≥20μs/cm		
测量范围	1500: 1流速设定<15m/s		
防护等级	IP65、IP67、IP68可选		
防爆标志	Exmd II CT4		

### 产品尺寸:

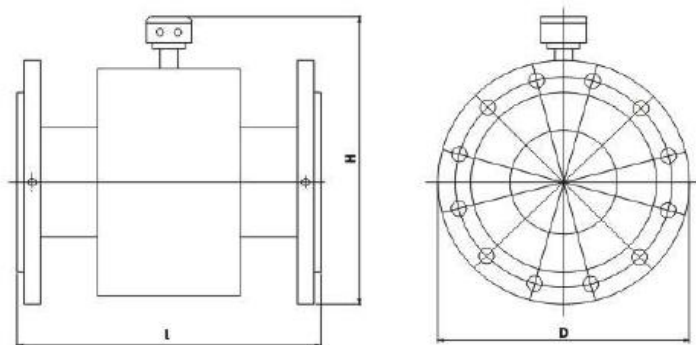


图1 DN6mm~DN3000mm法兰型传感器外形图

### ■ 仪表外形尺寸表

公称通径(mm)	公称压力(MPa)	外形尺寸			参考重量
		仪表长度(含衬里)	D	H	
6	4.0	200	90	220	6
10		200	90	220	6
15		200	95	220	8
20		200	105	220	10
25		200	115	223	12
32		200	140	240	13
40		200	150	250	14
50		200	165	263	15
65		1.6	250	185	283
80	250		200	290	20
100	250		235	318	25
125	250		270	350	28
150	300		300	380	30
200	350		340	430	50
250	450		405	495	70
300	1.0	500	460	547	95
350		550	520	602	120
400		600	580	665	140
450		600	640	720	160
500		600	715	783	200
600		600	840	897	280
700	1.0	700	895	982	350
800		800	1015	1092	400
900		900	1115	1192	480
1000		1000	1230	1299	550
1200	0.6	1200	1405	1488	660
1400		1400	1630	1700	750
1600		1600	1830	1924	850
1800		1800	2045	2134	980
2000		2000	2265	2344	1200
2200		2200	2475	2549	1600
2400		2400	2685	2754	2000
2600		2600	2905	2964	2400
2800		2800	2905	3169	2700
3000		3000	3315	3369	3900

### 法兰尺寸

连接法兰执行标准:

4.0MPa(DN6mm~DN50mm)	GB/T9119-2000
1.6MPa(DN65mm~DN250mm)	JB/T81-94
1.0MPa(DN300mm~DN1000mm)	JB/T81-94
0.6MPa(DN1200mm~DN3000mm)	JB/T81-94

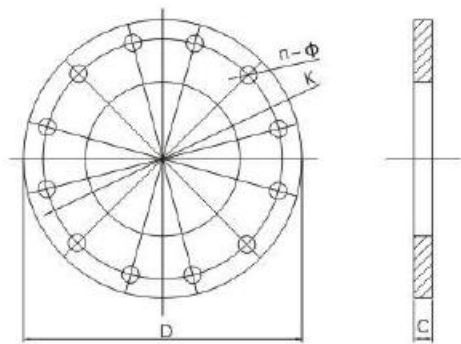


图2 连接法兰图

### ■ 法兰尺寸表

公称压力(MPa)	公称通径(mm)	D	K	Φ	n	C
4.0	6	90	60	14	4	14
	10	90	60	14	4	14
	15	95	60	14	4	14
	20	105	60	14	4	14
	25	115	60	14	4	14
	32	135	100	18	4	18
	40	145	110	18	4	18
	50	160	125	18	4	20
1.6	65	180	145	18	4	24
	80	195	160	18	8	24
	100	215	180	18	8	26
	125	245	210	18	8	28
	150	280	240	23	8	28
	200	335	395	23	12	30
	250	405	355	25	12	32
1.0	300	440	400	223	12	28
	350	500	460	23	16	28
	400	565	515	25	16	30
	450	615	565	25	20	30
	500	670	620	25	20	32
	600	780	725	30	20	36
	700	895	840	30	24	36
	800	1010	950	34	24	38
	900	1110	1050	34	28	42
	1000	1220	1160	34	28	44
0.6	1200	1400	1340	33	32	32
	1400	1630	1560	36	36	32
	1600	1830	1760	36	40	34
	1800	2045	1970	39	44	36
	2000	2265	2180	42	48	38
	2200	2475	2390	42	52	42
	2400	2685	2600	42	56	44
	2600	2905	2810	48	60	46
	2800	3115	3020	48	64	48
	3000	3315	3220	48	68	50

## ■ 衬里材料主要性能

衬里材料	主要性能	适用范围
聚氯丁橡胶	1、有极好的弹性、高度的扯断力、耐磨性能好 2、耐一般低浓度酸、碱、盐介质的腐蚀，不耐氧化性介质的腐蚀	水、污水、弱磨损性的泥浆、矿浆 耐温范围：-20°C~+60°C
聚氨酯橡胶	1、有极好的耐磨性(相当于天然橡胶的10倍) 2、耐酸、碱性能较差 3、不能用于混有有机溶剂的水	中性磨损的矿浆、煤浆、泥浆等 耐温范围：-20°C~+60°C
聚硅氟橡胶	1、有极好的弹性、高度的扯断力，耐高温 2、不耐任何浓度酸、碱、盐介质的腐蚀	水 耐温范围：-20°C~+180°C
聚四氟乙烯 (PTFE)	1、塑料中化学性能最稳定的一种材料，能耐沸腾的盐酸、硫酸和王水，也能耐浓碱和各种有机溶剂，不耐三氟化氯、高流速液氟、液氧、臭氧的腐蚀 2、耐磨损性能差	浓酸、碱等强腐蚀介质 耐温范围：-40°C~+120°C
聚全氟乙丙烯F46	1、耐腐蚀能力同PTFE 2、能耐低磨损 3、抗负压能力强	同PTFE、能用于低磨损性介质 耐温范围：-40°C~+160°C
PFA	耐腐蚀性同PTFE，抗负压能力强	能用于负压状态 耐温范围：-40°C~+160°C

## ■ 电极材料耐腐蚀性能表

电极材料	耐腐蚀性能
SUS316	用于工业用水、生活用水、污水、具有弱腐蚀性的介质，广泛用于石油、化工、钢铁工业部门及市政、环保等领域
哈氏合金B(HB)	对沸点下一切浓度的盐酸有良好的耐蚀性，也耐硫酸、磷酸、氢氟酸、有机酸等非氧化性酸、碱、非氧化盐液的腐蚀。
哈氏合金C(HC)	能耐非氧化性酸，如硝酸、混酸或铬酸与硫酸的混合介质的腐蚀，也耐氧化性盐类如Fe、Cu或含其他氧化剂的腐蚀。如高于常温的氯酸盐溶液、海水的腐蚀。
钛(Ti)	能耐海水、各种氯化物和次氯酸盐、氧化性酸(包括发烟硫酸)、有机酸、碱等的腐蚀，不耐较纯的还原性酸(如硫酸、盐酸)的腐蚀。但如果酸中含有氧化剂(如硝酸、Fe、Cu)时，则腐蚀大为降低。
钽(Ta)	具有优良的耐腐蚀性，和玻璃很相似，除了氢氟酸、发烟硫酸、碱外，几乎能耐一切化学介质(包括沸点的盐酸、硝酸和150°C一下的硫酸和王水)的腐蚀，注：在碱中不耐腐。
铂/铱合金	几乎适用于所有化学物质，但不适用于王水和铵盐。
不锈钢涂覆碳化钨	用于无腐蚀性、强磨损性介质

注：由于介质种类繁多，其腐蚀性又受温度、浓度、流速等复杂因素影响而变化，故本表仅供参考，用户应根据实际情况自己做出选择，必要时应做拟选材料的耐腐实验，如挂片实验。

### ■ 流量范围对照表

流量 流速 m <sup>3</sup> /h m/s		流速——流量对照表						
		0.5	1	2	3	4	5	10
通径 mm								
10		0.1414	0.2827	0.5654	0.8482	1.1309	1.4137	2.8271
15		0.3181	0.6362	1.2723	1.9085	2.5447	3.1809	6.3625
20		0.5655	1.1310	2.2619	3.3929	4.5239	5.6549	11.3103
25		0.8836	1.7671	3.5343	5.3014	7.0686	8.8357	17.6714
32		1.4476	2.8953	5.7906	8.6859	11.5812	14.4765	28.9533
40		2.2619	4.5238	9.0478	13.5717	18.0956	22.6195	45.2384
50		3.5343	7.0686	14.1372	21.2058	28.2743	35.3429	70.6862
65		5.9730	11.9459	23.8918	35.8377	47.7836	59.7295	119.4591
80		9.0478	18.0956	36.1911	54.2867	72.3823	92.4779	180.9563
100		14.1372	28.2743	56.5487	84.8230	113.0973	141.3717	282.7432
125		22.0893	44.1786	88.3573	132.5359	176.7146	220.8932	441.7861
150		31.8086	63.6173	127.2345	190.8518	254.4690	318.0863	636.1733
200		56.5487	113.0973	226.1947	339.2920	452.3893	565.4867	1130.9735
250		88.3573	176.7146	353.4292	530.1438	703.8583	833.5729	1767.1464
300		127.2345	254.4690	508.9380	763.4070	1017.8760	1272.3450	2544.6901
350		173.1803	346.3606	692.7212	1039.0818	1385.4424	1731.8030	3463.6063
400		226.1947	452.3893	904.7787	1357.1680	1809.5574	2261.9467	4523.8932
450		286.2776	572.5553	1145.1105	1717.6658	2290.2210	2862.7763	5725.5533
500		353.4292	706.8583	1413.7167	2120.5750	2827.4334	3534.2917	7068.5835
600		508.9380	1017.8760	2035.7520	3053.6281	4071.5041	5089.3801	10178.7601
700		692.7212	1385.4424	2770.8847	4156.3271	5541.7694	6927.2118	13854.4242
800		904.7787	1809.5574	3619.1147	5428.6721	7238.2295	9047.7868	18095.5741
900		1145.1105	2290.2210	4580.4421	6870.6631	9047.7867	11451.1052	22902.2102
1000		1413.7167	2827.4334	5654.8668	8482.3002	11309.7336	14137.1669	28274.3344
1200		2035.7520	4071.5041	8143.0082	12214.5122	16286.0163	20357.5204	40715.0412
1400		2770.8847	5541.7694	11083.5389	16625.3083	22167.0778	27708.8472	55417.6941
1600		3619.1147	7238.2295	14476.4589	21714.6884	28952.9179	36191.1474	72382.2951
1800		4580.4420	9160.8842	18321.7684	27482.6526	36643.5367	45804.4209	91608.8423
2000		5654.8667	11309.7336	22619.4671	33929.2007	45238.9342	56548.6678	113097.3363
2200		6842.3887	13684.7776	27369.5552	41054.3328	54739.1104	68423.8880	136847.7763
2400		8143.0080	16286.0163	32572.0326	48858.0490	65144.0653	81430.0816	162860.1631
2600		9556.7247	19113.4268	38226.8536	57340.2804	76453.7072	95567.1340	191134.2683
2800		11083.5387	22167.0774	44334.1548	66501.2322	88668.3095	110835.3869	221670.7741
3000		12723.4500	25446.9001	50893.8001	76340.7002	101787.6002	127234.5003	254469.0011

**部分介质电极和衬里耐腐蚀材料选择一览表 (仅参考)**

名称	浓度/%	温度/%	不锈钢	哈氏合金C	钛	钽	铂	聚四氟乙烯	PFA	聚氨酯橡胶	氯丁橡胶
乙酸、醋酸	5~10	R~S	A	A	A	A	A	A	A	N	A
	50以上	R~S	N	A	A	A	A	A	A	N	N
	S	R~S	N	A	A	X	A	A	A		N
氯化铝	10	100以下	N	N	A	B	A	A			A(M)
	25~100	100以下	N	N	N	B	A	A			A(M)
氨水	10	R	A	A	A	X	A	A			
	10~100	S以下	B	A	A	N	A	A	A		A(M)
盐水		R~S	B	A	A	X	A	A		N	A(M)
柠檬酸	5~25	R~S	A	A	A	X	A	A			A(M)
	50	R	A	A	A	X	A	A			A
	50	S	A	A	B	X	A	A			A(M)
硫酸铜	5~50	R~S	B	B	B	A	A	A		A(M)	A(M)
	5~Sat	R~S	B	B	B	X	A	A		A(M)	A(M)
脂肪酸	100	R	A	A	A	X	A	A			B
	100	S	B	A	A	X	A	A			N
	100	135	A	A	A	X	A	A			B(M)
	100	315	A	B	A	X	A	A			
盐酸 哈氏合金(B)	0.5~5	R	N	X	A	A	A	A	A		B
	10~20	R	N	B	N	A	X	A	A		B
	37	R	B	N	N	A	X	A	A		B
	10	50	N	B	A	A	A	A	A		B
	5	60	N	N	A	A	A	A	A		B
	0.5~5	S	N	N	N	X	A	A	A		N
	10~37	S	N	N		X	X	A	A		N
葡萄糖浆	100		N	N		N	A	A	A		
硝酸	7~65	R	X	X	X	A	A	A	A		B
	7~65	S	X	N	X	A	A	A	A		N
	100	R	N		A	A	A	A	A		N
	100	50~S			B	A	A	A	A		N
磷酸	1~30	R	X	X	N	A	A	A	A		A
	45~Sat	R	B	X		A	A	A	A		A
	80~Sat	140~150	N	N		A	A	A	A		A(M)
氢氧化钾	10~20	R	A	X	N	A	A	A	A		A
	20~50	R	B	X		A	A	A	A		A
	10~50	S	B	X	A	A	A	A	A		A

符号说明: A-适用; B-可用, 寿命短; N-不能用; X-耐腐蚀, 但不推荐; 空白-无数据; R-室温; S-沸点; Sat-饱和; (M)-决定于衬里最高耐温



## DCL-201智能转换器

### 技术特点:

- ✓ 采用16位嵌入式微处理器
- ✓ 全数字量处理
- ✓ 具有双向流量测量功能

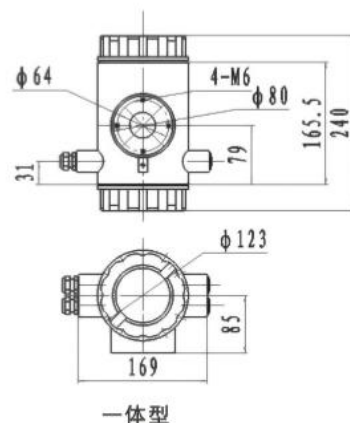
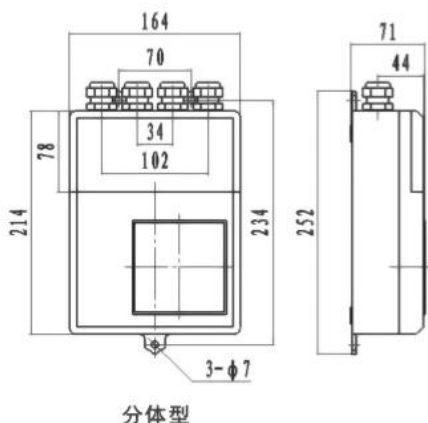
DCL-201中英文显示智能转换器采用16位嵌入式微处理器。全数字量处理，具有双向流量测量功能，瞬时流量和正、反向累积量及差值积算量，用于测量清水、污水、酸、碱、盐溶液或液固两相流体等导电介质的体积流量。



### 技术参数:

主电源	AC220V 50Hz/DC24V/3.6V
功率消耗	< 15W (和传感器配套功耗)
显示与按键	中英文显示，可显示瞬时流量、积累流量以及报警显示（励磁开路报警、空管报警、流量超载报警）。4个薄膜轻触式开关，用于数据设定。
输出信号	模拟输出 双向两路，全隔离0~10mA/4~20mA 负载电阻：0~10mA时，0~1.5KΩ；4~20mA时，0~750Ω
	频率输出 正向和反向流量输出，输出频率上限可在1~5000Hz内设。带光电隔离的晶体管集电极开路双向输出。外接电源不大于35V，导通时集电极最大电流为50mA
	报警输出 两路带光电隔离的晶体管集电极开路报警输出。外接电源不大于35V，导通时集电极最大电流为250mA。报警状态：流体空管、励磁断线、流量超限
	脉冲输出 正向和反向流量输出，输出脉冲上限可达5000CP/S，脉冲当量为0.0001~1.0 m <sup>3</sup> /P.脉冲宽度自动设置为20ms或方波，带光电隔离的晶体管集电极开路输出。外接电源不大于35V，导通时集电极最大电流为50mA
配套精确度	示值的±0.5%，可选示值的±0.3%或±0.2%
阻尼时间常数	连续变量从0~100s(90%)时间分档可选
通讯	可选RS232C或RS485串行通讯接口、HART通讯协议、具有防雷击保护
失电	仪表内部设计不掉电时钟，能存储16次掉电记录（10年）
防护等级	IP65
防爆标志	Exd[ia]ia IIcT5

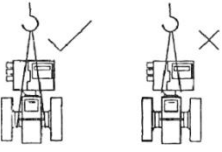
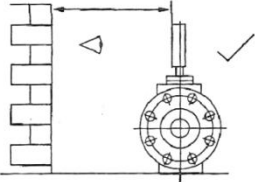
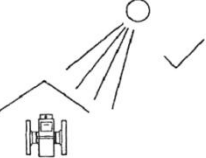
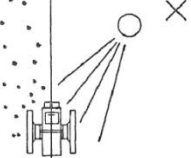
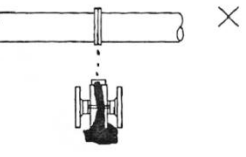
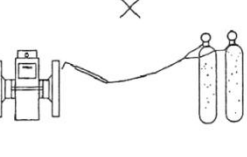
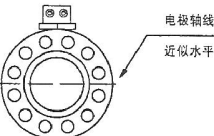
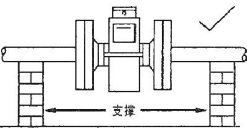
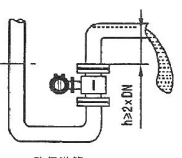
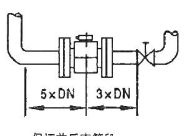
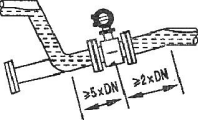
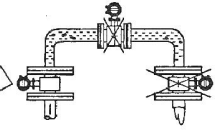
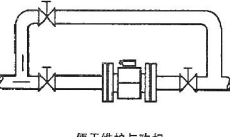
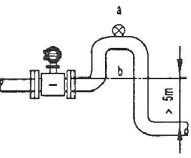
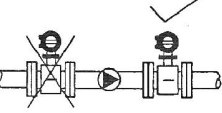
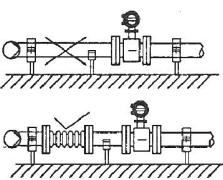
### 外形尺寸:







## ■ 流量计安装图示:

 <p>正确吊装</p>	 <p>安装位置应方便读数和操作</p>
 <p>防止暴晒</p>	 <p>避免过大温差</p>
 <p>防止滴漏</p>	 <p>远离火焰</p>
 <p>水平安装 电极轴线 近似水平</p>	 <p>合理支撑,传感器不能作为荷重支撑点.</p>
 <p>确保满管 <math>h \geq 2 \times DN</math></p>	 <p>保证前后直管段 <math>5 \times DN</math> <math>3 \times DN</math></p>
 <p>易沉淀物测量 <math>\geq 5 \times DN</math> <math>\geq 2 \times DN</math></p>	 <p>避免气泡与路口向下</p>
 <p>便于维护与吹扫</p>	 <p>避免负压与不满管 a b <math>\frac{h}{DN}</math></p>
 <p>避免安装在深入口处</p>	 <p>避免振动</p>

正确安装流量计示意图





### ■选型指南

#### DCL-102型 分体式电磁流量计选型表

		选择							
DCL-102		X	X	X	X	X	X	X	X
公称通径 (mm)	DN6~DN3000三位数码, 见公称通径编码表								
公称压力	0.6MPa		1						
	1.0MPa		2						
	1.6MPa		3						
	4.0MPa		4						
	其它		5						
连接方式	法兰型			a					
	夹持型			b					
	卡箍式			c					
	螺纹连接			d					
衬里材料	聚氯丁橡胶				1				
	聚氨酯橡胶				2				
	聚四氟橡胶				3				
	聚四氟乙烯 (PTFE)				4				
	聚全氟乙丙烯 (F46)				5				
	PFA				6				
电极材料	含钼不锈钢 (SUS316)					1			
	哈氏合金B (HB)					2			
	哈氏合金C (HC)					3			
	钛 (Ti)					4			
	钽 (Ta)					5			
	铂/铱合金					6			
	不锈钢涂覆碳化钨					7			
结构形式	一体型						1		
	分体型						2		
	分体沉浸型						3		
	一体防爆型						4		
电源	220VAC 50Hz							A	
	24VDC							D	
输出/通信	体积流量4~20mADC/脉冲								A
	体积流量4~20mADC/RS232C串行通信接口								B
	体积流量4~20mADC/RS485串行通信接口								C
	体积流量HART协议输出/带通信								D

### ■配件任选

X	
1	接地电极
2	配对法兰
3	进口保护法兰
4	电极刮刀机构
5	其它

### ■公称通径编码表

公称通径 (mm)	编码
6	600
10	100
15	150
20	200
25	250
32	320
40	400
50	500
65	650
80	800
100	101
125	125
150	151
200	201
250	251
300	301
350	351
400	401
450	451
500	501
600	601
700	701
800	801
900	901
1000	102
1200	122
1400	142
1600	162
1800	182
2000	202
2200	222
2400	242
2600	262
2800	282
3000	302

注：如管道中存在负压情况，请使用加网型聚全氟乙丙烯 (F46) 或PFA衬里

注：具体请登录公司网站：[www.shllsensor.com](http://www.shllsensor.com) 查询或咨询技术工程师

## 上海隆旅电子科技有限公司

Shanghai long journey electronic technologyco., LTD.

TEL : 021-51602986

FAX : 021-51561331

地址：上海市宝山区顾村镇沪太路5018号梓坤科技园910室

