

DCL-105高压电磁流量传感器

技术特点:

- ✓ 采用特殊衬里材料, 防止测量介质残余物在测量管中堆积
- ✓ 采用SMD器件和表面安装 (SMT) 技术, 电路可靠性高
- ✓ 抗高压、耐负压
- ✓ 具有电导率测量功能, 可以判别传感器是否空管

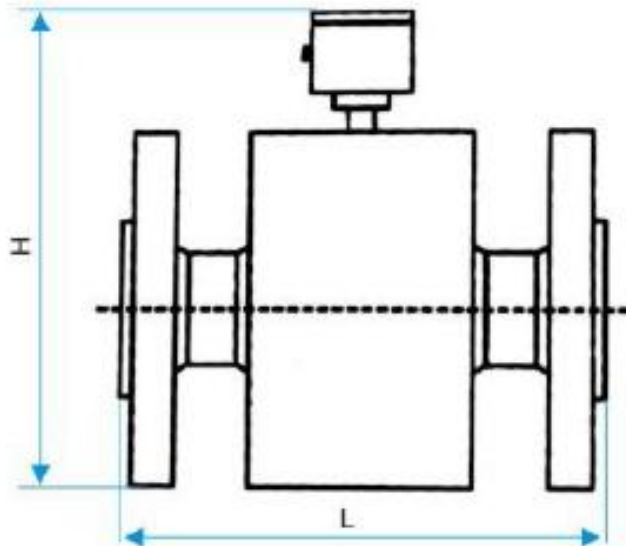


DCL-105高压电磁流量传感器采用特殊衬里材质, 抗高压、耐负压、专门用于地质、石油勘探、油田系统测量高压条件下的泥浆、水泥浆、高压注水等导电液体红液固两相介质体积流量的测量。

技术参数:

| | |
|-------|--------------------------------|
| 公称通径 | DN25mm-DN250mm |
| 公称压力 | 6.3MPa、10MPa、16MPa、25MPa、42MPa |
| 精确度 | 示值的±0.5%, 可选示值的±0.3%或±0.2% |
| 衬里材料 | 聚四氟乙烯 (PTFE)、聚全氟乙丙烯 (F46)、PFA |
| 电极材料 | SUS316、哈氏合金B、哈氏合金C、钛、不锈钢涂覆碳化钨 |
| 结构形式 | 一体型、分体型 |
| 介质温度 | -10°C~+160°C |
| 环境温度 | -25°C~60°C |
| 介质电导率 | ≥20μs/cm |
| 防爆标志 | Exmd II T4 |
| 连接方式 | 法兰式、油壬式 |

产品尺寸:



■ 夹持式电磁流量计外形尺寸表

| 公称通径(mm) | 公称压力(MPa) | L | H |
|----------|-----------|-----|-----|
| 25 | 25 | 240 | 265 |
| 32 | | 240 | 275 |
| 40 | | 280 | 285 |
| 50 | | 280 | 315 |
| 65 | | 330 | 345 |
| 80 | | 330 | 365 |
| 100 | | 380 | 385 |
| 125 | | 460 | 445 |
| 150 | | 480 | 460 |
| 200 | | 560 | 515 |
| 250 | | 640 | 565 |

注：1、法兰标准：GB/T9115.2

2、不同的压力等级，仪表外形尺寸相应变动（表中所列为25MPa）

3、也可按用户要求的通径范围供货

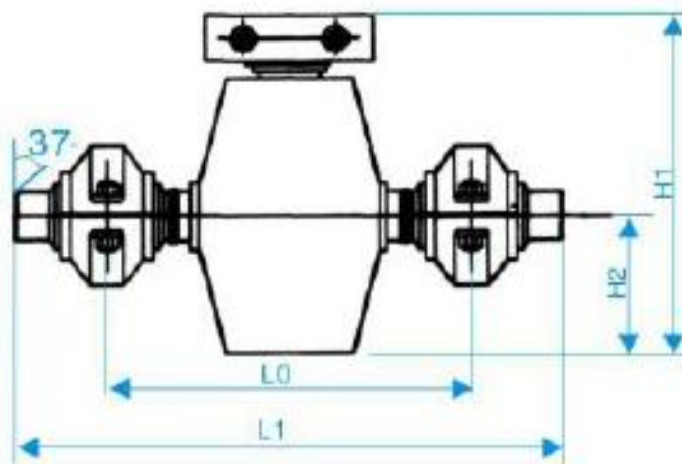


图2 油壬式高压传感器外形尺寸图

■ 油壬式电磁流量计外形尺寸表

| 公称通径(mm) | L1 | L0 | H1 | H2 |
|----------|-----|-----|-----|-----|
| 25 | 460 | 290 | 340 | 105 |
| 40 | 460 | 290 | 340 | 105 |
| 50 | 460 | 290 | 340 | 105 |
| 65 | 460 | 290 | 380 | 140 |
| 80 | 490 | 320 | 380 | 140 |
| 100 | 490 | 320 | 400 | 156 |

注：表中 δ 为钢管壁厚



■ 衬里材料主要性能

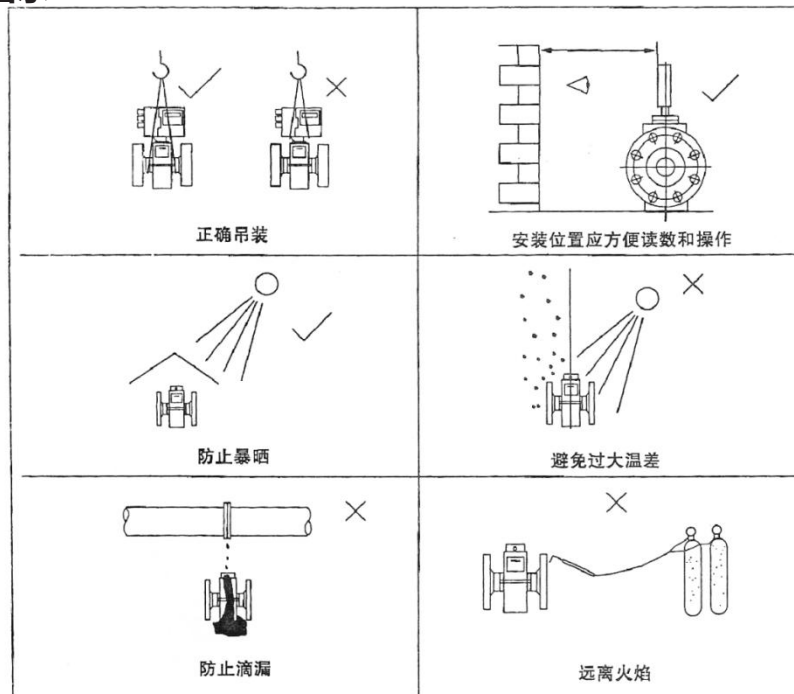
| 衬里材料 | 主要性能 | 适用范围 |
|--------------|--|--------------------------------------|
| 聚四氟乙烯 (PTFE) | 1、塑料中化学性能最稳定的一种材料，能耐沸腾的盐酸、硫酸和王水，也能耐浓碱和各种有机溶剂，不耐三氟化氯、高流速液氟、液氧、臭氧的腐蚀 2、耐磨损性能差 | 浓酸、碱等强腐蚀介质 耐温范围：-40°C~+120°C |
| 聚全氟乙丙烯F46 | 1、耐腐蚀能力同PTFE 2、能耐低磨损 3、抗负压能力强 | 同PTFE、能用于低磨损性介质 耐温范围：-40°C~+160°C |
| PFA | 耐腐蚀性同PTFE，抗负压能力强 | 能用于负压状态 耐温范围：-40°C~+160°C |

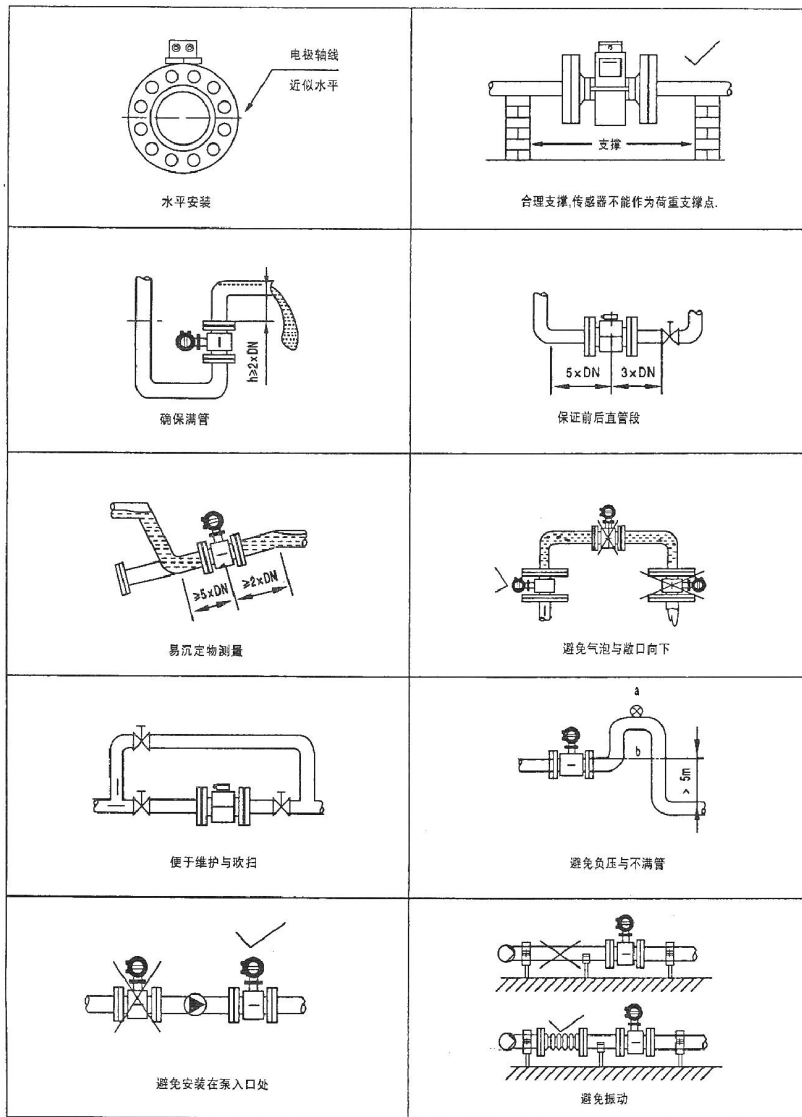
■ 电极材料耐腐性能表

| 电极材料 | 耐腐蚀性能 |
|-----------|---|
| SUS316 | 用于工业用水、生活用水、污水、具有弱腐蚀性的介质，广泛用于石油、化工、钢铁工业部门及市政、环保等领域 |
| 哈氏合金B(HB) | 对沸点一下一切浓度的盐酸有良好的耐蚀性，也耐硫酸、磷酸、氢氟酸、有机酸等非氧化性酸、碱、非氧化盐液的腐蚀。 |
| 哈氏合金C(HC) | 能耐非氧化性酸，如硝酸、混酸或铬酸与硫酸的混合介质的腐蚀，也耐氧化性盐类如Fe、Cu或含其他氧化剂的腐蚀。如高于常温的氯酸盐溶液、海水的腐蚀。 |
| 钛(Ti) | 能耐海水、各种氯化物和次氯酸盐、氧化性酸(包括发烟硫酸)、有机酸、碱等的腐蚀，不耐较纯的还原性酸(如硫酸、盐酸)的腐蚀。但如果酸中含有氧化剂(如硝酸、Fe、Cu)时，则腐蚀大为降低。 |
| 不锈钢涂覆碳化钨 | 用于无腐蚀性、强磨损性介质 |

注：由于介质种类繁多，其腐蚀性又受温度、浓度、流速等复杂因素影响而变化，故本表仅供参考，用户应根据实际情况自己做出选择，必要时应做拟选材料的耐腐实验，如挂片实验。

■ 流量计安装图示：





正确安装流量计示意图

选型原则

被测流体必须是导电的液体或浆液，其电导率不小于 $20\mu\text{s}/\text{cm}$ ，被测流体不应含较多的铁磁性的物质或气泡，应根据被测流体温度、工作压力、腐蚀性、磨损性等物性选择合适的压力等级、衬里材料、电极材料级仪表结构。

1、通常选择仪表口径与工艺管道相同。

2、若被测介质含固体颗粒，推荐的流速为 $1\sim 3\text{m}/\text{s}$ ，如实际流速过大，又不便更改工艺管道的，可选仪表通径大于工艺管道通径，加前后变径管，以适当减少流量计测量管段的介质流速，减轻颗粒对电极和衬里的磨损。

3、若工艺管道中可能沉积物，推荐的流速为 $2\sim 5\text{m}/\text{s}$ ，如实际流速过小，又不便更改工艺管道的，可选仪表通径小于工艺管道通径，加前后变径管，以适当增大流量计的介质流速，便面沉积物对仪表精度的影响。

4、在流速太小而又要求精确计量的，可选小于工艺管道通径的传感器，使流速变大，保证较高精度。

上述2.3.4项情况，流量计上、下游需装变径管。变径管中心锥角应不大于 15° ，且变径管上游至少有5倍工艺管道直径的直管段。

为帮助选型，下表列出了几组具有代表性流速对应的流量。任何流量对应流速也可快捷地利用本表算出：若已知流量值 Q (m^3/h)，再由表中查出响应通径下 $1\text{m}/\text{s}$ 流速对应流量值 Q_1 ，则：

$$\text{对应流速} V = \frac{Q}{Q_1} \text{ (m/s)}$$

■ 选型指南

DCL-105型 高压电磁流量计选型表

| | | 选择 | | | | | | | | |
|-----------|---------------------------|----|---|---|---|---|---|---|---|---|
| DCL-105 | | X | X | X | X | X | X | X | X | X |
| 公称通径 (mm) | DN25~DN250三位数码, 见公称通径编码表 | | | | | | | | | |
| 公称压力 | 6.3MPa | | 1 | | | | | | | |
| | 10MPa | | 2 | | | | | | | |
| | 16MPa | | 3 | | | | | | | |
| | 25MPa | | 4 | | | | | | | |
| | 42MPa | | 5 | | | | | | | |
| 连接方式 | 法兰型 | | | a | | | | | | |
| | 油壬式 | | | b | | | | | | |
| 衬里材料 | 聚四氟乙烯 (PTFE) | | | | 1 | | | | | |
| | 聚全氟乙丙烯 (F46) | | | | 2 | | | | | |
| | PFA | | | | 3 | | | | | |
| 电极材料 | 含钼不锈钢 (SUS316) | | | | | 1 | | | | |
| | 哈氏合金B (HB) | | | | | 2 | | | | |
| | 哈氏合金C (HC) | | | | | 3 | | | | |
| | 钛 (Ti) | | | | | 4 | | | | |
| | 不锈钢涂覆碳化钨 | | | | | 5 | | | | |
| 结构形式 | 一体型 | | | | | | 1 | | | |
| | 分体型 | | | | | | 2 | | | |
| | 分体沉浸型 | | | | | | 3 | | | |
| | 一体防爆型 | | | | | | 4 | | | |
| 电源 | 220VAC 50Hz | | | | | | | A | | |
| | 24VDC | | | | | | | D | | |
| 输出/通信 | 体积流量4~20mADC/脉冲 | | | | | | | | A | |
| | 体积流量4~20mADC/RS232C串行通信接口 | | | | | | | | B | |
| | 体积流量4~20mADC/RS485串行通信接口 | | | | | | | | C | |
| | 体积流量HART协议输出/带通信 | | | | | | | | | D |

注：如管道中存在负压情况，请使用加网型聚全氟乙丙烯 (F46) 或PFA衬里

注：具体请登录公司网站：www.shllsensor.com 查询或咨询技术工程师

■ 配件任选

| X | |
|---|--------|
| 1 | 接地电极 |
| 2 | 配对法兰 |
| 3 | 进口保护法兰 |
| 4 | 电极刮刀机构 |
| 5 | 其它 |

■ 公称通径编码表

| 公称通径 (mm) | 编码 |
|-----------|-----|
| 25 | 250 |
| 32 | 320 |
| 40 | 400 |
| 50 | 500 |
| 65 | 650 |
| 80 | 800 |
| 100 | 101 |
| 125 | 125 |
| 150 | 151 |
| 200 | 201 |
| 250 | 251 |

上海隆旅电子科技有限公司

Shanghai long journey electronic technologyco., LTD.

TEL : 021-51602986

FAX : 021-51561331

地址：上海市宝山区顾村镇沪太路5018号梓坤科技园910室

