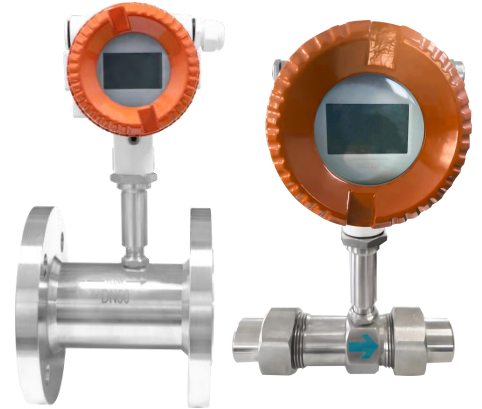


WLL-103智能一体化涡轮流量计

技术特点:

- ✓ 高精度度，重复性好，信号分辨力强
- ✓ 结构紧凑轻巧，安装维护方便，流通能力大
- ✓ 范围度宽，中大口径可达1:20，小口径为1:10
- ✓ 供电电源采用3.2V锂电池，可连续运行4年以上



WLL-103智能一体化涡轮流量计采用先进的超低功耗单片微机技术研制的涡轮流量传感器与显示积算一体化的新型智能仪表，采用双排液晶现场显示，具有机构紧凑、读数直观清晰、可靠性高、不受外界电源干扰、抗雷击、成本低等明显优点。仪表具备仪表系数三点修正，智能补偿仪表系数非线性，并可进行现场修正。高清晰液晶显示器同时显示瞬时流量（4位有效数字）及累积流量（8位有效数字，带清零功能）。所有有效数据掉电后保持10年不丢。供电电源采用3.2V 10AH锂电池（可连续运行4年以上）；无信号输出功能

技术参数:

仪表口径 (mm)	4、6、10、15、20、32、40采用螺纹连接	
及连接方式	15、20、25、32、40、50、65、80、100、125、150、200采用法兰连接	
精度等级	$\pm 1\%R$, $\pm 0.5\%R$, $\pm 0.2\%R$ (需特制)	
量程比	1:10; 1:15; 1:20	
传感器材质	304不锈钢、316L不锈钢等	
被测介质温度	$-20\sim+110^{\circ}\text{C}$	
环境条件	环境温度: $-10\sim+55^{\circ}\text{C}$ 相对湿度: 5%~90%	大气压力: 86kPa~106kPa
工作电源	仪表自带3.2V锂电池供电	
防护等级	IP65	

安装尺寸图:

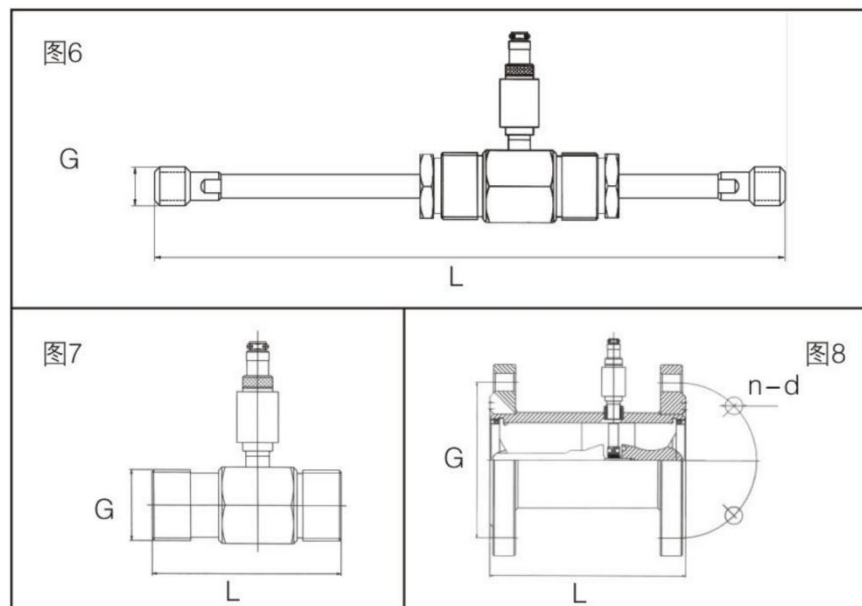


图6 WLL-103-4~10传感器结构及安装尺寸示意图

图7 WLL-103-15~40传感器结构及安装尺寸示意图

图8 WLL-103~200传感器结构及安装尺寸示意图

公称通径 (mm)	L(mm)	G	D(mm)	d(mm)	孔数
4	295	G1/2			
6	330	G1/2			
10	450	G1/2			
15	75	G1	Φ65	Φ14	4
20	80	G1	Φ75	Φ14	4
25	100	G5/4	Φ85	Φ14	4
32	140	G2	Φ100	Φ14	4
40	140	G2	Φ110	Φ18	4
50	150		Φ125	Φ18	4
65	170		Φ145	Φ18	4
80	200		Φ160	Φ18	8
100	220		Φ180	Φ18	8
125	250		Φ210	Φ25	8
150	300		Φ250	Φ25	8
200	360		Φ295	Φ23	12

■ 测量范围及工作压力

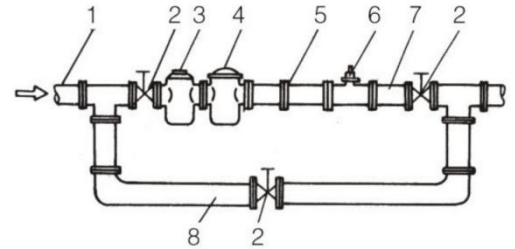
仪表口径 (mm)	正常流量范围 (m ³ /h)	扩展流量范围 (m ³ /h)	常规连接方式与耐压等级	特制耐压等 (MPa) (法兰夹装)
DN4	0.04~0.25	0.04~0.4	螺纹连接/6.3MPa	12、16、25
DN6	0.1~0.6	0.06~0.6	螺纹连接/6.3MPa	12、16、25
DN10	0.2~1.2	0.15~1.5	螺纹连接/6.3MPa	12、16、25
DN15	0.6~6	0.4~0.8	螺纹连接/6.3MPa	4.0、6.3、12、16、25
			法兰连接/2.5MPa	
DN20	0.8~8	0.45~9	螺纹连接/6.3MPa	4.0、6.3、12、16、25
			法兰连接/2.5MPa	
DN25	1~10	0.5~10	螺纹连接/6.3MPa	4.0、6.3、12、16、25
			法兰连接/2.5MPa	
DN32	1.5~15	0.8~15	螺纹连接/6.3MPa	4.0、6.3、12、16、25
			法兰连接/2.5MPa	
DN40	2~20	1~20	螺纹连接/6.3MPa	4.0、6.3、12、16、25
			法兰连接/2.5MPa	
DN50	4~40	2~40	法兰连接/2.5MPa	4.0、6.3、12、16、25
DN65	7~70	4~70	法兰连接/2.5MPa	4.0、6.3、12、16、25
DN80	10~100	5~100	法兰连接/2.5MPa	4.0、6.3、12、16、25
DN100	20~200	10~200	法兰连接/1.6MPa	4.0、6.3、12、16、25
DN125	25~250	13~250	法兰连接/1.6MPa	2.5、4.0、6.3、10、16
DN150	30~300	15~300	法兰连接/1.6MPa	2.5、4.0、6.3、10、16
DN200	80~800	40~800	法兰连接/1.6MPa	2.5、4.0、6.3、10、16



■ 流量计安装注意事项

(1) 安装场所

传感器应安装在便于维修，管道无振动、无强电磁干扰与热辐射影响的场所。涡轮流量计的典型安装管路系统如图9所示。图中各部分的配置可视被测对象情况而定，并不一定全部都需要。涡轮流量计对管道内流速分布畸变及旋转流是敏感的，进入传感器应为充分发展管流，因此要根据传感器上游侧阻流件类型配备必要的直管段或流动调整器，如表5所示。若上游侧阻流件情况不明确，一般推荐上游直管段长度不小于20D，下游直管段长度不小于5D，如安装空间不能满足上述要求，可在阻流件与传感器之间安装流动调整器。传感器安装在室外时，应有避直射阳光和防雨淋的措施。



1-入口； 2-阀门； 3-过滤器； 4-消气器； 5-前直管段； 6-传感器； 7-后直管段； 8-旁路

图9

上游侧阻流件类型	单个90°弯头	在同一平面上的两个90°弯头	在不同平面上的两个90°弯头	同心渐缩管	全开阀门	半开阀门	下游侧长度
L/DN	20	25	40	15	20	50	5

(2) 连接管道的安装要求

水平安装的传感器要求管道不应有目测可觉察的倾斜（一般在5°以内），垂直安装的传感器管道垂直度偏差亦应小于5°，垂直安装时流体方向必须向上。

需连续运行不能停流的场所，应装旁通管和可靠的截止阀（见图9），测量时要确保旁通管无泄漏。在新铺设管道装传感器的位置先介入一段短管代替传感器，待“扫线”工作完毕确认管道内清扫干净后，再正式接入传感器。由于忽视此项工作，扫线损坏传感器屡见不鲜。

若流体含杂质，则应在传感器上游侧装过滤器，对于不能停流的，应并联安装两套过滤器轮流清除杂质，或选用自动清洗型过滤器。若被测液体含有气体，则应在传感器上游侧装消气器。过滤器和消气器的排污口和消气口要通向安全的场所。

若传感器安装位置处于管线的低点，为防止流体中杂质沉淀滞留，应在其后的管线装排放阀，定期排放沉淀杂质。

被测流体若为易气化的液体，为防止发生气穴，影响测量精确度和使用期限，传感器的出口端压力应高于公式5计算的最低压力 p_{min}

$$p_{min} = 2\Delta p + 1.25p \text{ Pa} \quad \text{公式5}$$

式中 p_{min} ——最低压力，Pa；

Δp ——传感器最大流量时压力损失，Pa；

P ——被测液体最高使用温度时饱和蒸汽压，pa。

流量调节阀应装在传感器下游，上游侧的截止阀测量时应全开，且这些阀门都不得产生振动和向外泄漏。对于可能产生逆向流的流程应加止回阀以防止流体反向流动。

传感器应与管道同心，密封垫圈不得凸入管路。液体传感器不应装在水平管线的最高点，以免管内聚集的气体（如停流时混入空气）停留在传感器处，不易排出而影响测量。

传感器前后管道应支撑牢靠，不产生振动。对易凝结流体要对传感器及其前后管道采取保温措施。

■ 调试与使用

仪表内置参数设定: (仅限授权工程师操作)

01. 仪表面板按键操作说明

·进入 (退出) 参数设定菜单: 工作状态下同时按→键和F键; 光标位向右移位: 参数设定状态下按→键

·光标位数值加1: 参数设定状态下按键; 参数菜单切换: 参数设定状态下按F键;

·累积流量清零: 工作状态下同时按F键和四键。

02. 内部参数说明

仪表程序共有三个菜单, 分三屏显示, 均为仪表测量范围内三点系数修正, 上排为流量点频率值, 下排为该流量点仪表系数。三个菜单可用F键循环切换。

注: 仪表出厂前仪表参数均已设置, 无特殊情况无需菜单改动; 使用三点仪表系数进行流量传感器的非线性修正需要用户清楚的知道传感器不同流量点 (频率点) 对应的仪表系数。

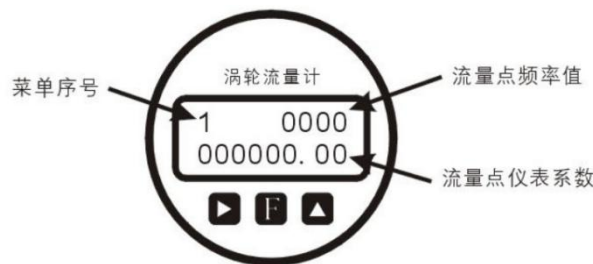


图16

■ 使用注意事项:

(1) 投入运行的启闭顺序

未装旁路管的流量传感器, 先以中等开度开启流量传感器上游阀, 然后缓慢开启下游阀。以较小流量运行一段时间 (如10分钟), 然后全开上游阀, 再开大下游阀开度, 调节到所需正常流量。

装有旁路管的流量传感器, 先全开旁路管阀, 以中等开度开启上游阀, 缓慢开启下游阀, 关小旁路阀开度, 使仪表以较小流量运行一段时间。然后全开上游阀, 全关旁路阀 (要保证无泄漏), 最后调节下游阀开度到所需的流量。

(2) 低温和高温流体的启用

低温流体管道在通流前要排净管道中的水分, 通流时先以很小流量运行15分钟, 再渐渐升高至正常流量。停流时也要缓慢进行, 使管道温度和环境温度逐渐接近。高温流体运行与此相类似。

(3) 其他注意事项

启闭阀应尽可能平缓, 如采用自动控制启闭, 最好用“两段开启, 两段关闭”方式, 防止流体突然冲击叶轮甚至发生水锤现象损坏叶轮。

检查流量传感器下游压力。当管道压力不高, 在投入运行初期观察最大流量下传感器下游压力是否大于公式5计算的 p_{min} , 否则应采取措​​施以防止产生气穴。

流量传感器的仪表系数是经过标准装置校验后, 供给用户校验单上写明的, 谨防丢失。传感器长期使用因轴承磨损等原因, 仪表系数会发生变化, 应定期进行离线或在线校验。若流量超出允许范围, 应更换传感器。

有些测量对象, 如输送成品油管线更换油品或停用时, 需定期进行扫线清管工作。扫线清管所用流体的流向、流量、压力和温度等均应符合涡轮流量计的规定, 否则会引起精确度降低甚至损坏。

为保证流量计长期正常工作, 要加强仪表的运行检查, 一旦发现异常及时采取措施排除。监测叶轮旋转情况, 如听到异常声音, 用示波器监测检测线圈输出波形, 如有异常波形, 应及时卸下检查传感器内部零件。如怀疑有不正常现象应及时检查。保持过滤器畅通, 过滤器可从出入口压力计的压差来判断是否堵塞。要定期排放消气器中从液体逸出的气体等



■ 常见故障及处理方法

故障现象	可能原因	消除方法
流体正常流动时无显示，总量计数器字数不增加	1) 检查电源线、保险丝、功能选择开关和信号线有无断路或接触不良 2) 检查显示仪内部印刷版，接触件等有无接触不良 3) 检查检测线圈 4) 检查传感器内部故障，上述1)~3)项检查均确认正常或已排除故障，但仍存在故障现象，说明故障在传感器流通通道内部，可检查叶轮是否碰传感器内壁，有无异物卡住，轴和轴承有无杂物卡住或断裂现象	1) 用欧姆表排查故障点 2) 印刷板故障检查可采用替换“备用版”法，换下故障板再作细致检查 3) 做好检测线圈在传感器表体上位置标记，旋下检测头，用铁片在检测头下快速移动，若计数器字数不增加，则应检查线圈有无断线和焊点脱焊 4) 去除异物，并清洗或更换损坏零件，复原后气吹或手拨动叶轮，应无摩擦声，更换轴承等零件后应重新校验，求得新的仪表系数
未作减小流量操作，但流量显示却逐渐下降	按下列顺序检查： 1) 过滤器是否堵塞，若过滤器压差增大，说明杂物已堵塞 2) 流量传感器管段上的阀门出现阀芯松动，阀门开度自动减少 3) 传感器叶轮受杂物阻碍或轴承间隙进入异物，阻力增加而减速减慢	1) 清除过滤器 2) 从阀门手轮是否调节有效判断，确认后再修理或更换 3) 卸下传感器清除，必要时重新校验

故障现象	可能原因	消除方法
流体不流动，流量显示不为零，或显示值不稳	1) 传输线屏蔽接地不良，外界干扰信号混入显示仪输入端 2) 管道振动，叶轮随之抖动，产生误信号 3) 截止阀关闭不严泄漏所致，实际上仪表显示泄漏量 4) 显示仪内部线路板之间或电子元件变质损坏，产生的干扰	1) 检查屏蔽层，显示仪端子是否良好接地 2) 加固管线，或在传感器前后加装支架防止振动 3) 检修或更换阀 4) 采取“短路法”或逐项逐个检查，判断干扰源，查出故障点
显示仪示值与经验评估值差异显著	1) 传感器流通通道内部故障如受流体腐蚀，磨损严重，杂物阻碍使叶轮旋转失常，仪表系数变化叶片受腐蚀或冲击，顶端变形，影响正常切割磁力线，检测线圈输出信号失常，仪表系数变化；流体温度过高或过低，轴与轴承膨胀或收缩，间隙变化过大导致叶轮旋转失常，仪表系数变化 2) 传感器背压不足，出现气穴，影响叶轮旋转 3) 管道流动方面的原因，如未装止回阀出现逆向流动旁通阀未关严，有泄漏传感器上游出现较大流速分布畸变（如因上游阀未全开引起的）或出现脉动液体受温度引起的粘度变化较大等 4) 显示仪内部故障 5) 检测器中永磁材料元件时效失磁，磁性减弱到一定程度也会影响测量值 6) 传感器流过的实际流量已超出该传感器规定的流量范围	1)~4) 查出故障原因，针对具体原因寻找对策 5) 更换失磁元件 6) 更换合适的传感器

■ 运输、贮存

传感器应装入坚固的木箱（小口径仪表可用纸箱）内，不允许在箱内自由窜动，在搬运时小心轻放，不允许野蛮装卸。

存放地点应符合以下条件：

1. 防雨防潮。
2. 不受机械震动或冲击。
3. 温度范围-20℃~+55℃。
4. 相对湿度不大于80%。
5. 环境中不含腐蚀性气体。

选型指南

WLL-103型 智能一体化涡轮流量计选型表

选择

WLL-103		X	X	X	X	X	X	X
公称直径 (mm)	4mm	4						
	6mm	6						
	10mm	10						
	15mm	15						
	20mm	20						
	25mm	25						
	32mm	32						
	40mm	40						
	50mm	50						
	65mm	65						
	80mm	80						
	100mm	100						
	125mm	125						
	150mm	150						
	200mm	200						
	仪表类型	智能型：锂电池供电，现场显示无信号输出		B				
精度等级	0.5级			8				
	1.0级			9				
	0.2级（协商订货，生产周期较长）			5				
涡轮类型	扩展测量范围				W			
	标准测量范围				S			
材质	304不锈钢					X		
	316 (L) 不锈钢					X1		
防爆	非防爆型						N	
	防爆型，ExdⅡBT6						E	
压力等级	常规							N
	高压							H(X)

上海隆旅电子科技有限公司

Shanghai long journey electronic technologyco., LTD.

TEL : 021-51602986

FAX : 021-51561331

地址：上海市宝山区顾村镇沪太路5018号梓坤科技园910室

