



WJL-102液晶分体式涡街流量计

技术特点:

- ✓ 双排液晶、8位数字显示
- ✓ 在线温度补偿、人工定值密度补偿
- ✓ 4-20mA二线制电流输出
- ✓ 用户自行设定小信号切除



WJL-102液晶型涡街流量计具有小型化，低功耗，智能化等特点，实现流量参数的测量、显示、积算。现场显示仪表适用于电源不方便的环境：该仪表设计独特采用特超低工号芯片，操作方便，在国内同类产品处于领先水平。

技术参数:

精确度等级	1.0、1.5
公称压力	1.6MPa、2.5MPa、4.0MPa及以上
被测介质温度	-40~350℃
压力损失	阻力系数 $cd \leq 2.4$
供电电源	12~24VDC
防爆级别	Ia II CT6
输出信号	电压脉冲低电平 $\leq 1V$ 高电平 $\geq 6V$ ，标准电流信号4~20mA

流量范围:

传感器口径 (mm)	液体 (检验介质: 常温水)		气体 (检验介质: 20℃101325Pa状态下空气)	
	标准型	扩展型		
15	0.8~6	0.5~8	6~40	5~50
20	1~8	0.6~12	8~50	6~60
25	1.5~12	0.8~16	10~80	8~120
40	2.5~30	2~40	25~200	20~300
50	3~50	2.5~60	30~300	25~500
65	5~80	4~100	50~500	40~800
80	8~120	6~160	80~800	60~1200
100	12~200	8~250	120~1200	100~2000
125	20~300	12~400	160~1600	150~3000
150	30~400	18~600	250~2500	200~4000
200	50~800	30~1200	400~4000	350~8000
250	80~1200	40~1600	600~6000	500~12000
300	100~1600	60~2500	1000~10000	600~16000
400	200~3000	120~5000	1600~16000	1000~25000
500	300~5000	200~8000	2500~25000	1600~40000
600	500~8000	300~10000	4000~40000	2500~60000

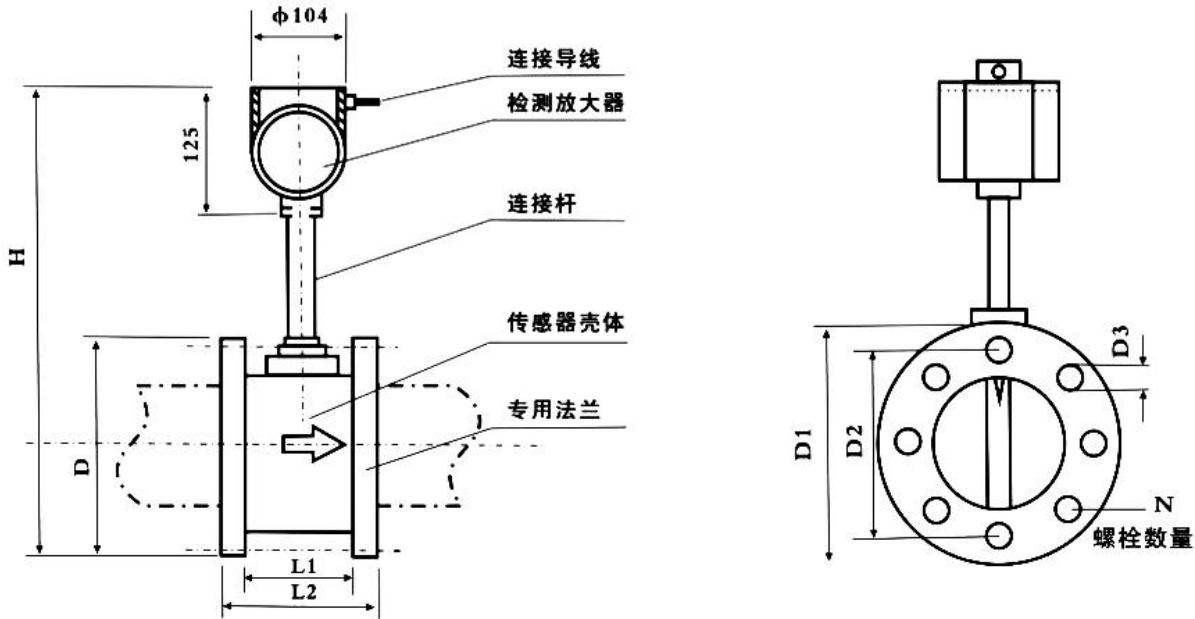
■ 安装条件

传感器应安装在水平、垂直、倾斜（液体流向自下而上）的与其通径相同的管道上。传感器的上游和下游应配置一定长度的直管段，其长度应符合前直管段15~20D，后直管段5~10D的要求。

安装液体传感器的附近管道内应充满被测液体。传感器应避免安装在有强烈机械振动的官道上。

直管段的内径尽可能与传感器通径一致，若不能一致，应采用比传感器通径略大的管道，误差要 $\leq 3\%$ ，并不超过5mm。被测介质含有较多杂质时，应在传感器上游直管段要求的长度意外加装过滤器。

传感器应避免安装在有较强电磁场干扰、空间小和维修不方便的场合。



口径	L1	L2	D1	D2	H	D3	N
20	65	95	125	100	460	13	4
25	65	95	125	100	460	13	4
40	75	109	145	110	470	13	4
50	75	109	160	125	481	17	4
65	75	117	180	145	497	17	6
80	80	122	195	160	510	17	6
100	90	132	230	190	544	17	8
125	100	146	245	210	564	17	8
150	120	170	280	240	594	21	8
200	150	200	335	295	646	21	12
250	160	214	405	355	708	21	12
300	170	224	460	410	760	21	12

■ 选型对照表

表一：特殊标记

形式	标准信号输出	现场显示	高温 (350)	温度补偿	压力补偿	温压补偿
标记号	M	X	G	W	Y	Z

表二：公称通径

口径	15	20	25	32	40	50	65	80	100	125	150	200	250	300	350	400
标记号	015	020	025	032	040	050	065	080	100	125	150	200	250	300	350	400

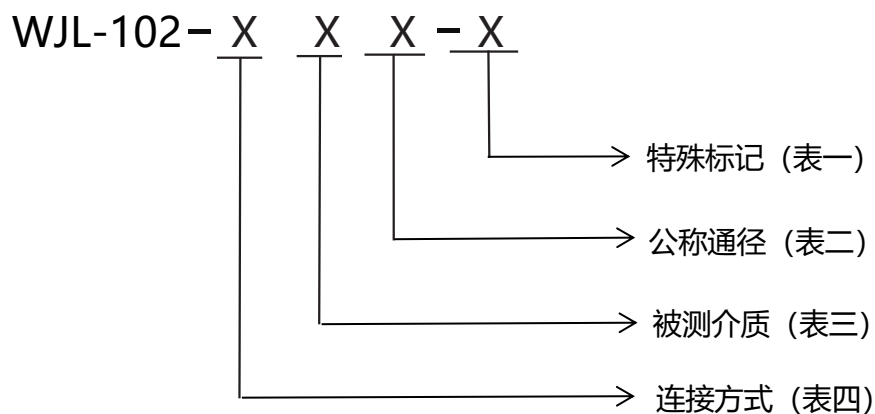
表三：被测介质

被测介质	液体	一般气体	饱和蒸汽	过热蒸汽
标记号	1	2	3	4

表四：连接方式

连接方式	法兰连接式	法兰卡装式	插入式
标记号	1	2	3

应力式涡街流量计的型号表示为：



注：具体请登录公司网站：www.shllsensor.com 查询或咨询技术工程师

上海隆旅电子科技有限公司

Shanghai long journey electronic technologyco., LTD.

TEL : 021-51602986

FAX : 021-51561331

地址：上海市宝山区顾村镇沪太路5018号梓坤科技园910室

