



WJL-103插入式涡街流量计

技术特点:

- ✓ 结构简单、无运动磨损部件
- ✓ 安装方便, 价格便宜
- ✓ 可现场显示或远程输出
- ✓ 放大板采用独特设计, 气、液通用



WJL-103插入式涡街流量计适用于DN200管道以上过热蒸汽、饱和蒸汽、一般气体、液体的测量; 可现场显示或远程输出; 其安装方便、价格便宜; 精确度为: $\pm 1.5\%$, $\pm 2.5\%$ 。

技术参数:

精确度等级	1.0、1.5
公称压力	1.6MPa、2.5MPa、4.0MPa及以上
被测介质温度	-40~350℃
压力损失	阻力系数 $cd \leq 2.4$
供电电源	12~24VDC
防爆级别	Ia II CT6
输出信号	电压脉冲低电平 $\leq 1V$ 高电平 $\geq 6V$, 标准电流信号4~20mA

流量范围:

通径DN(mm)	液体m ³ /h	气体m ³ /h	通径DN(mm)	液体m ³ /h	气体m ³ /h
200	55~570	560~4530	900	1145~11450	11450~91605
250	88~885	880~7070	1000	1414~14140	14135~113095
300	125~1275	1270~10180	1100	1710~17110	17100~136840
350	170~1735	1730~13860	1200	2035~20360	20235~162850
400	225~2265	2260~18100	1300	2385~23895	23890~191125
450	286~2670	2860~22905	1400	2770~27710	27705~221160
500	350~3540	3530~28275	1500	3170~31800	31700~254455
600	505~5090	5080~40715	1600	3610~36200	36105~289510
700	690~6930	6925~55420	1800	4580~45850	45750~366410
800	900~9050	9045~72380	2000	5650~56550	56545~452365

■ 安装条件

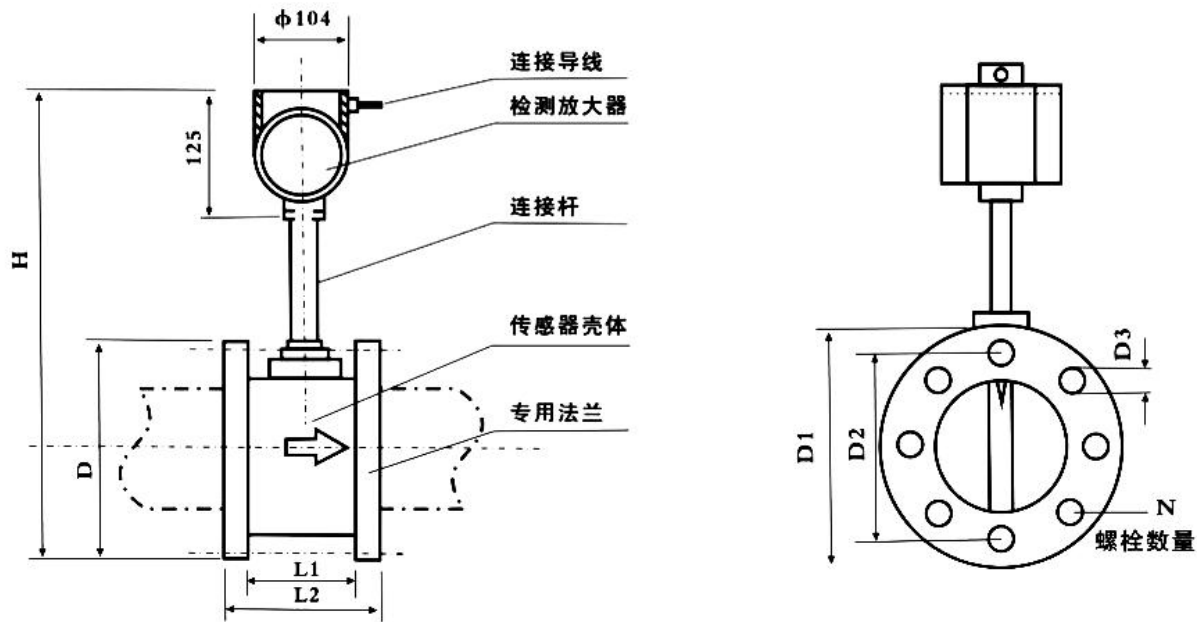
传感器应安装在水平、垂直、倾斜（液体流向自下而上）的与其通径相同的管道上。传感器的上游和下游应配置一定长度的直管段，其长度应符合前直管段15~20D，后直管段5~10D的要求。

安装液体传感器的附近管道内应充满被测液体。传感器应避免安装在有强烈机械振动的官道上。

直管段的内径尽可能与传感器通径一致，若不能一致，应采用比传感器通径略大的管道，误差要 $\leq 3\%$ ，并不超过5mm。

被测介质含有较多杂质时，应在传感器上游直管段要求的长度意外加装过滤器。

传感器应避免安装在有较强电磁场干扰、空间小和维修不方便的场合。



口径	L1	L2	D1	D2	H	D3	N
200	150	200	335	295	646	21	12
250	160	214	405	355	708	21	12
300	170	224	460	410	760	21	12

选型对照表
表一：特殊标记

形式	标准信号输出	现场显示	高温 (350)	温度补偿	压力补偿	温压补偿
标记号	M	X	G	W	Y	Z

表二：公称通径

口径	200	250	300	350	400	500	600	700	800	900
标记号	200	250	300	350	400	500	600	700	800	900
口径	1000	1100	1300	1400	1500	1600	1700	1800	1900	2000
标记号	1000	1100	1300	1400	1500	1600	1700	1800	1900	2000

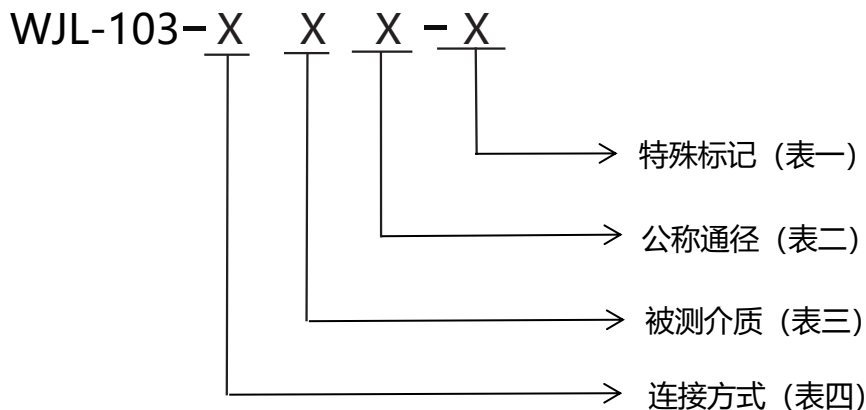
表三：被测介质

被测介质	液体	一般气体	饱和蒸汽	过热蒸汽
标记号	1	2	3	4

表四：连接方式

连接方式	法兰连接式	法兰卡装式	插入式
标记号	1	2	3

应力式涡街流量计的型号表示为：


 注：具体请登录公司网站：www.shllsensor.com 查询或咨询技术工程师

上海隆旅电子科技有限公司

Shanghai long journey electronic technologyco., LTD.

TEL : 021-51602986

FAX : 021-51561331

地址：上海市宝山区顾村镇沪太路5018号梓坤科技园910室

