

LL-S718热导式流量开关 (4088防爆)



技术特点:

- ✓ 6个LED是实时显示流体流速状态
- ✓ 无活动部件, 免维护, 安装方便
- ✓ 用于多种管径要求, 提供开关量输出
- ✓ 外壳为坚固密封良好的铝合金接线盒

LL-S718热导式流量开关(4088防爆)基于热式原理, 在封闭的探头内包含两个电阻, 其中一个被加热作为探测电阻, 另一个未被加热作为基准电阻, 加热电阻上的热量被带走, 电阻值被改变, 两个电阻差值被用作判断流速的依据。可对管道中的液体流动情况进行实时监控, 无活动部件, 免维护, 安装方便, 一种型号是用于多种管径要求, 提供开关量输出, 并采用6个LED实时显示流体流速状态, 外壳为坚固密封良好的铝合金接线盒。

应用领域:



消防系统



水处理

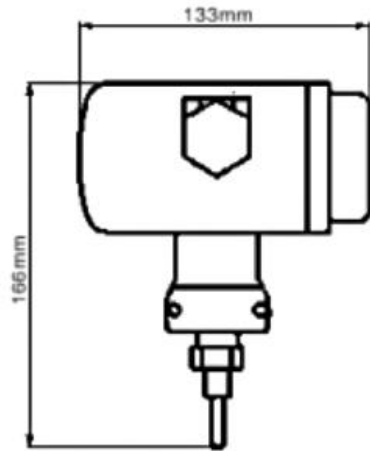
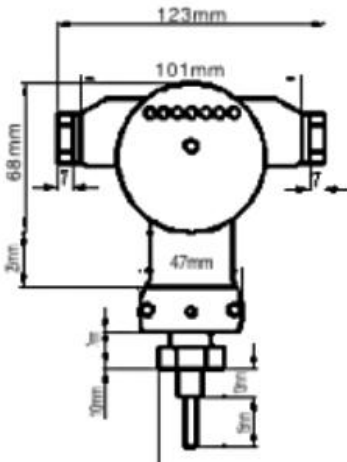


石油化工

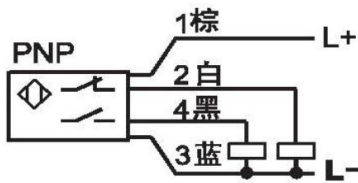
技术参数:

设定范围	1...150cm ³ /s(水), 3...300cm ³ /s(油), 20...2000cm ³ /s(空气)
信号输出	PNP, NPN, 继电器; 常开+常闭(SPDT)
供电	24V±20%DC或230V±15%AC
接通电流	最大400mA(PNP或NPN型), 最大4A(继电器型)
空载电流	最大80mA
流量指示	LED排(6个)
设定方式	电位器设定
耐压范围	100bar
温度梯度	≤4°C/s
响应时间	1~13s, 典型值2s
电气保护	反向, 短路, 过载保护
防护等级	IP67
介质温度	-20~80°C
环境温度	-20~100°C
接线方式	防爆壳体内部引线
探头材质	外壳低铜铝合金, 接头304不锈钢

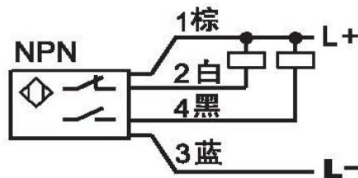
产品尺寸:



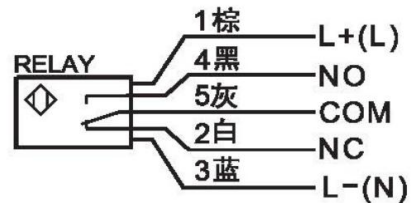
接线图:



PNP输出



NPN输出



继电器输出

LED功能及设定 (开关量型) :

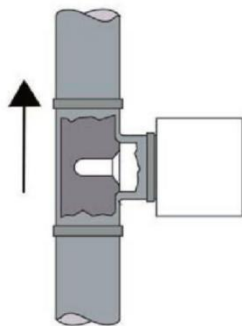
- 红色LED亮:
- 断流或流速
- 低于设定值
- 开关释放
- 或模拟量处
- 于4mA
-

- 黄色LED亮:
- 流速等于设定值
- 开关动作
-
-

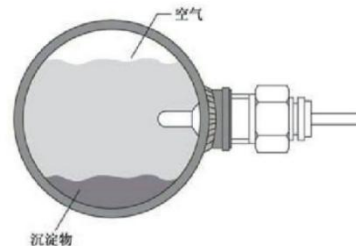
- 黄色及绿色
- LED亮:
- 流速大于设定
- 值, 绿灯变亮越
- 多, 表明流速越
- 大
-

将流量开关装好, 使介质以需要监测的流速流动, 调整电位计, 使第一个绿色LED恰好变亮。此后当流速低于当前值时, 开关就释放。若要使开关点比当前流速小, 可调整电位计使绿色LED多亮一些。

安装:



当垂直安装时, 应装在由下至上流动的管段



当水平安装时, 探头应避免空气和沉淀物

选型指南:

LL-S718-15mm-P2-F2-P-E

探杆长度:

X mm (0~X mm)

供电电压:

P2(24V)

螺纹接口:

F2 (G1/4) F3(G1/2)

防爆壳体:

E(4088外壳)

输出类型:

P (PNP输出) N (NPN输出)

K(继电器输出)

注: 具体请登录公司网站: www.shllsensor.com 查询或咨询技术工程师

上海隆旅电子科技有限公司

Shanghai long journey electronic technologyco., LTD.

TEL : 021-51602986

FAX : 021-51561331

地址: 上海市宝山区顾村镇沪太路5018号梓坤科技园910室

