

LL-S712一体式温度流量传感器

技术特点:

- ✓ 同时测流量与温度
- ✓ LED显示流动趋势
- ✓ 气液两用型
- ✓ 免维护, 安装方便



LL-S712一体式温度流量传感器基于热式原理，在封闭的探头内包含两个电阻，其中一个被加热作为探测电阻，另一个未被加热作为基准电阻，加热电阻上的热量被带走，电阻值被改变，两个电阻差值被用作判断流速的依据。

无活动部件，免维护，安装方便，一种型号适用于多种管径要求，开关量连续可调，极低的压力损失，结构紧凑，LED显示流动趋势及开关状态。温度信号可选配柜装式控制表。

产品应用:

- 1、气液两用型，可用于气动和液压系统；
- 2、可用于循环水、切削液及润滑油的断流检测，以及泵的空转保护；

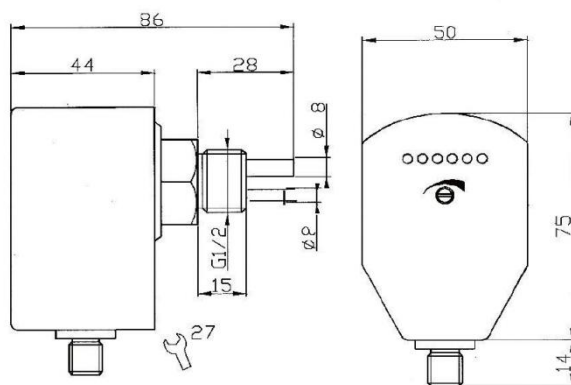
技术参数:

设定范围	1...150cm ³ /s(水), 3...300cm ³ /s(油), 20...2000cm ³ /s(空气)
信号输出	继电器; 常开+常闭(SPDT)
供电	24V±20%DC
接通电流	最大4A(继电器型)
空载电流	最大80mA
流量指示	LED排(6个)
设定方式	电位计设定
耐压范围	100bar
温度梯度	4°C/s
响应时间	1~13s, 典型值2s
初始化时间	8s
电气保护	反相, 短路, 过载保护
防护等级	IP67
介质温度	-20~80°C
环境温度	-20~80°C
储存温度	-20~100°C
接线方式	M12接插件/直接附2米线可选
探头材质	不锈钢
外壳材质	PBT
重量	0.4kg

PT100

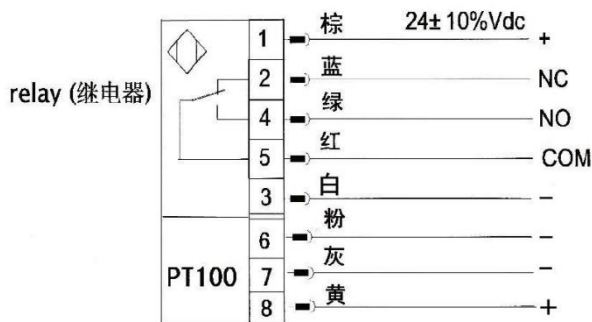
测量范围	-50°C...0°C, -50°C...500°C, 0°C..50°C, 0°C...100°C
精度等级	A级
允许误差	±0.15+0.002xt
耐压	∅ 6型 探头 40 bar
外壳材料	不锈钢
触液部分材料	不锈钢1.4571
电气连接	端子接线
防护等级	IP67

产品尺寸:

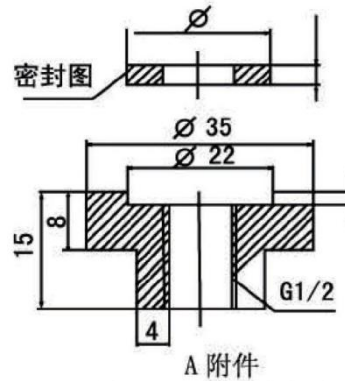


G1/2连接螺纹

接线图:



连接附件:



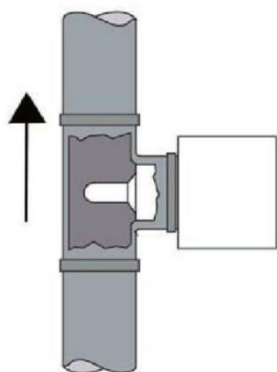
注: 以上尺寸为标准配置, 可根据客户要求来进行其它尺寸的定制

LED功能及设定 (开关量型):

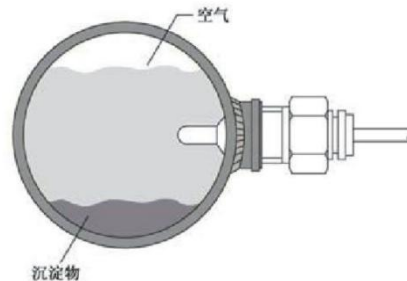


将流量开关装好, 使介质以需要监测的流速流动, 调整电位计, 使第一个绿色LED恰好变亮。此后当流速低于当前值时, 开关就释放。若要使开关点比当前流速小, 可调整电位计使绿色LED多亮一些。

安装:



当垂直安装时, 应装在由下至上流动的管段



当水平安装时, 探头应避免空气和沉淀物

选型指南:

LL-S712 - T1 - P2 - F3 - K - Q

量程范围:

- T1(-50~0°C)
- T2(-50~50°C)
- T3(0~50°C)
- T4(0~100°C)

供电电压:

P2(24V)

接线方式:

Q(接插件式)

输出类型:

K(继电器输出)

螺纹接口:

F3 (G1/2) F8(特殊螺纹)

选配附件:

LL-S712 - ZL08 - PU - 02

接插件类型:

- ZL08(M12八芯线)
- SL08(自接线式M12附线)

材质:

PU(PUR材质)

接线长度:

- 02 (2米长)
- 05 (5米长)
- 10(10米长)

注: 具体请登录公司网站: www.shllsensor.com 查询或咨询技术工程师

上海隆旅电子科技有限公司

Shanghai long journey electronic technologyco., LTD.

TEL : 021-51602986

FAX : 021-51561331

地址: 上海市宝山区顾村镇沪太路5018号梓坤科技园910室

