

LL-S711B电子式流量开关

技术特点:

- ✓ 极小的压力损失
- ✓ 开关量连续可调
- ✓ 气液两用型
- ✓ 免维护, 安装方便



LL-S711B电子式流量开关, 基于热式原理, 在封闭的探头内包含两个电阻, 其中一个被加热作为探测电阻, 另一个未被加热作为基准电阻, 当介质流动时, 加热电阻上的热量被带走, 电阻值被改变, 两个电阻差值被用作判断流速的依据。

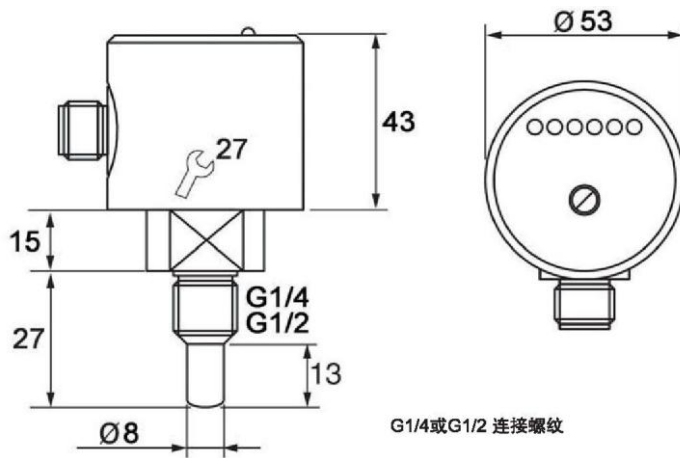
产品应用:

- 1、气液两用型, 可用于气动和液压系统;
- 2、可用于循环水、切削液及润滑油的断流检测, 以及泵的空转保护;

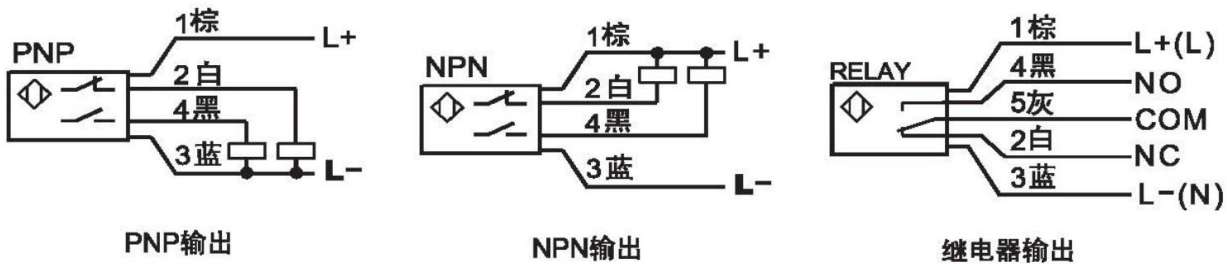
技术参数:

设定范围	1...150cm ³ /s(水), 3...300cm ³ /s(油), 20...2000cm ³ /s(空气)
信号输出	PNP, NPN, 继电器; 常开+常闭
供电	24V±20%DC
接通电流	最大400mA(PNP或NPN型), 最大1A@24V ac/dc(继电器型)
空载电流	最大80mA
流量指示	LED排 (6个)
设定方式	电位器设定
耐压范围	100bar
介质温度变化	≤4°C/s
响应时间	1~13s, 典型值2s
初始化时间	约8s
电气保护	反相, 短路, 过载保护
防护等级	IP67
介质温度	-20~80°C
环境温度	-20~80°C
储存温度	-20~100°C
接线方式	M12接插件
探头材质	不锈钢
外壳材质	不锈钢
重量	约0.4kg

产品尺寸:



接线图:



选型指南:

LL-S711B-15mm -P2 - F2 - P - Q

探杆长度:

X mm(0~X mm)

供电电压:

P2(24V)

接线方式:

Q(接插件式)

输出类型:

P (PNP输出) N (NPN输出)

K(继电器输出)

螺纹接口:

F2 (G1/4) F3 (G1/2)

F8(特殊螺纹)

注: 具体请登录公司网站: www.shllsensor.com 查询或咨询技术工程师

上海隆旅电子科技有限公司

Shanghai long journey electronic technologyco., LTD.

TEL : 021-51602986

FAX : 021-51561331

地址: 上海市宝山区顾村镇沪太路5018号梓坤科技园910室

