

LCZ-301C平行梁式传感器

技术特点:

- ✓ 传感器采用剪切或弯曲悬梁结构
- ✓ 具有防尘密封功能
- ✓ 精度高, 性能稳定可靠
- ✓ 量程范围广, 安装使用方便

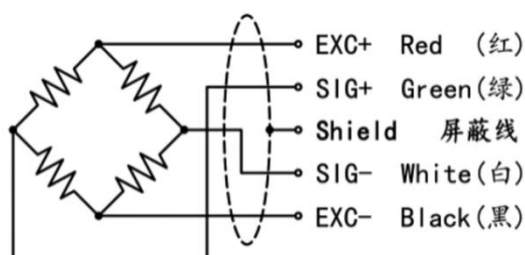


LCZ-301C悬臂梁式传感器弹性体采用剪切或弯曲悬臂梁结构, 一端固定, 一端受力, 外形高度低, 结构强度高。可用于各种拉伸力或压缩力的承载和测量。具有防尘密封、量程范围广、性能稳定可靠、安装使用方便等特点。适用于电子秤、衡器等各种测力、称重的工业自动化车辆控制系统。

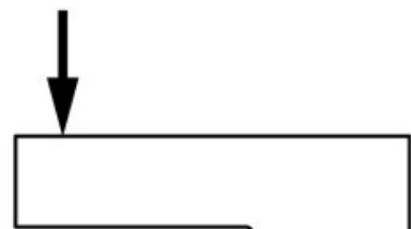
技术参数:

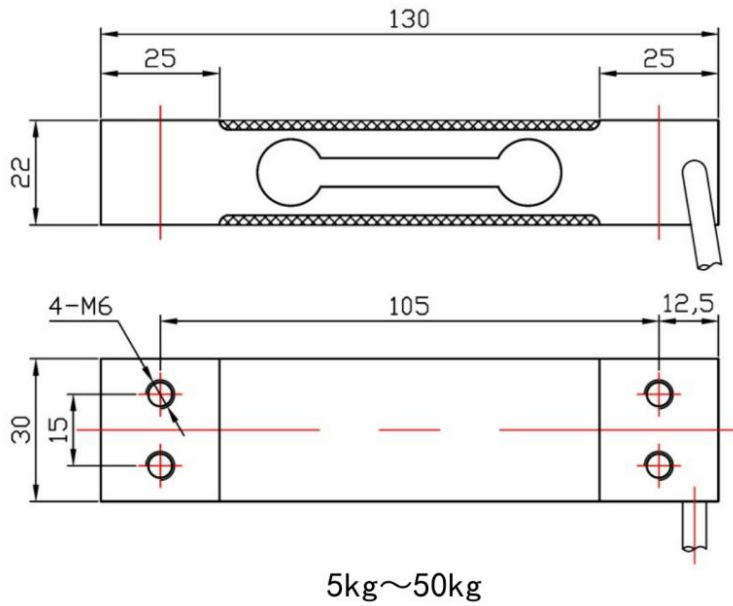
| 参数 | 技术参数 | 参数 | 技术参数 |
|--|-----------------|---------------------------------|------------------------------|
| 额定载荷 Rated Load | 5kg~50Kg | 输出电阻 Output Resistance | 350±5Ω |
| 灵敏度 Output Sensitivity | 2.0±0.05mV/V | 工作温度范围 Operating Temperature | -20~+70°C |
| 非线性 Non-linearity | ±0.03~±0.05%F·S | 安全过载 Safe Overload | 150%F·S |
| 滞后误差 Lag Error | ±0.03%F·S | 绝缘电阻 Insulation Resistance | ≥2000MΩ |
| 重复性误差 Repeatability | ±0.03%F·S | 激励电压 Incentive Voltage | 5V~12V |
| 蠕变 Creep | ±0.03%F·S | 防护等级 Protection Class | IP65、IP66 |
| 零点温度系数 Zero Temperature Coefficient | ±0.05%F·S/10°C | 材质 Material | 合金钢、不锈钢、 铝合金 |
| 灵敏度温度系数 Sensitivity Temperature Coefficient | ±0.05%F·S/10°C | 线缆 Cable | 1~20kg:Φ3x3m 5~50kg:Φ5x3m |
| 输入电阻 Input Resistance | 380±30Ω | | |

传感器接线示意图:



传感器受力图:



外形尺寸:

选型指南:

| | | | |
|---|--------------|------------------|----------------|
| LCZ-301C | | | |
| 量程 | 测量范围 | | |
| | X (0~ X KG) | | |
| | 代号 | 综合精度 (线性+重复性+迟滞) | |
| | 2 | ±0.05%FS | |
| | | 代号 | 输出信号 (可外加变送模块) |
| | | V5 | mV/V(常规) |
| | | A1 | 4~20mA |
| | | V1 | 0~5V |
| | | V2 | 0~10V |
| | | V8 | 特殊信号 |
| | | 代号 | 供电电压 |
| | | P13 | 5~12V |
| LCZ-301C — 50KG — 2 — V5 — P13 平行梁式传感器 | | | |

注: 具体请登录公司网站: www.shllsensor.com 查询或咨询技术工程师

上海 隆旅电子科技有限公司

Shanghai long journey electronic technologyco., LTD.

TEL : 021-51602986

FAX : 021-51561331

地址: 上海市宝山区顾村镇沪太路5018号梓坤科技园910室

