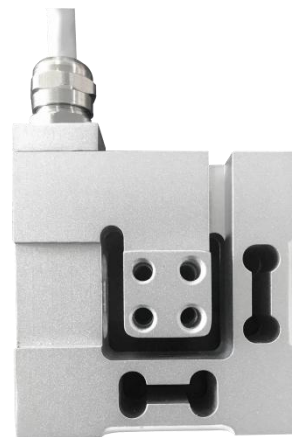


MFL-302三分力测力传感器

技术特点:

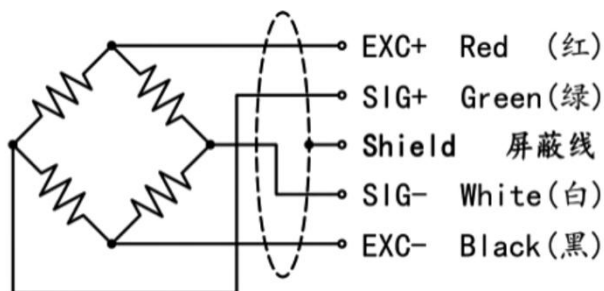
- ✓ 电阻应变式，一体化产品
- ✓ 精度高，性能稳定可靠
- ✓ 三分力测量



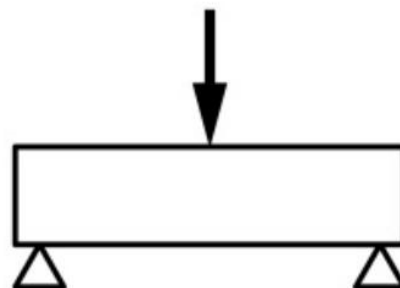
技术参数:

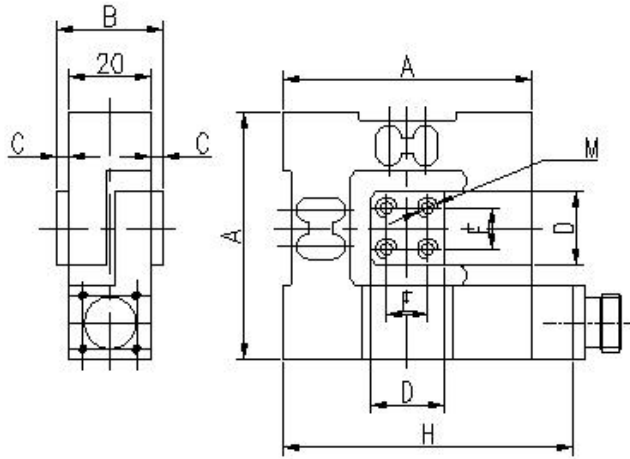
参数	技术参数
测量范围	Fx、Fy、Fz (0~500,1000N)
综合精度	±0.1%FS; ±0.3%FS, ±0.5%FS
输出灵敏度	1.0~1.5.0mV/V, 4-20mA, 0-5V/0-10VDC RS485
工作温度	-10~+65°C, 高温型定制
温度补偿范围	20~+60°C
零点温度影响	±0.1%FS/10°C
激励电压	12VDC
绝缘电阻	2000MΩ/100VDC
输入电阻	700±10/350±10Ω
输出电阻	700±5/350±5Ω
零点输出	±1%FS
安全过负荷率	150%FS
出厂标准线长	3m
电气连接	12线制

传感器接线示意图:



传感器受力图:



外形尺寸:


量程 F_x, F_y, F_z	A	B	C	D	E	H	M
500N	60	26	3	18	10	70	2X4-M5
1000N	80	26	3	25	12	90	2X4-M6

选型指南:

MFL-302		测量范围	
量程	X (0~X N)		
	代号	综合精度 (线性+重复性+迟滞)	
	4	±0.1%FS	
	7	±0.3%FS	
	8	±0.5%FS	
		代号	输出信号 (可外加变送模块)
		V5	mV/V(常规)
		A1	4~20mA
		V1	0~5V
		V2	0~10V
		代号	供电电压
		P1	12V
MFL-302 — 1000N — 4 — V5 — P1 三分力测力传感器			

注: 具体请登录公司网站: www.shllsensor.com 查询或咨询技术工程师

上海 隆旅电子科技有限公司

Shanghai long journey electronic technologyco., LTD.

TEL : 021-51602986

FAX : 021-51561331

地址: 上海市宝山区顾村镇沪太路5018号梓坤科技园910室

