

## LZKA-101模拟量采集模块

### 技术特点:

- ✓ 精制氧化铝陶瓷基座，内部集成温补电路
- ✓ 标准电信号输出或数字量输出
- ✓ 体积小、重量轻

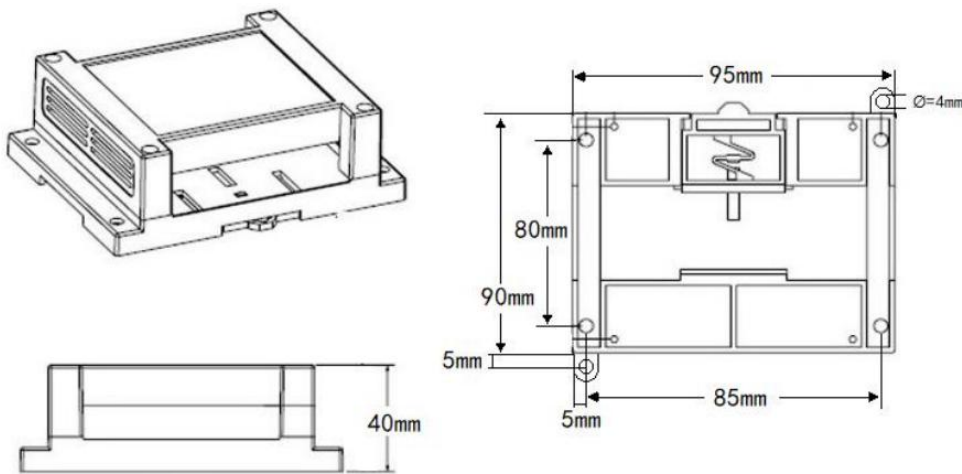


LZKA-101主要用于采集客户现场设备的开关量、模拟量、传感器等信号或输出这些信号（如：光电开关、接近开关、磁性开关、液位、拉压力、0-5v、0-10v、0-20ma、4-20ma、继电器，电磁阀，灯泡，接触器，阀门，电机，报警器等），然后通过无线或有线的方式发送给客户的主控 PLC 或电脑上位机。

### 技术参数:

通讯方式	无线 LORA 射频通信
无线频率	365 ~ 565 MHz
灵敏度	-111 到-148 dBm
天线规格	吸盘天线, SMA 标准接口(外螺纹内孔)
通信协议	Modbus-RTU、固定格式指令串
通信指示灯	有
AD 采集精度	24Bit(即1/16777216 精度), 使用时因用户传感器品质不同而略有差异
AD 通道数&极性	4 路单端信号采集
AD 采集速度	7.5HZ~3840HZ 可调
AD 输入增益	1~128 倍可调
滤波方式	硬件滤波: Sinc3 滤波, Sinc4 滤波、高通滤波、低通滤波、带阻滤波 软件滤波: 无滤波实时输出、平均值滤波、加权平均值滤波、滑动窗口滤波
AD 采集范围	单端:0~5V,0~10V,0~20ma,4-20ma
DA 输出精度	16Bit(即 1/65536 精度)
DA 通道数&极性	4 路单端模拟信号输出
DA 输出范围	0~5V, 0~10V, 0~20ma, 4~20mA
供电要求	9~28VDC@1A 纹波≤100mV 本模块自带浪涌保护、过流保护、过压保护、反接保护能力
功耗	≤500mW
材质	ABS 工业外壳
尺寸	115mm (L) * 90mm (W) * 40mm (H)
安装方式	标准 DIN 导轨安装或四角定位孔安装
主动上报	支持输入信号触发上报或定时自动上报
通信失连保护	可以设置当模块和外接通信失连后输入输出出口的复位模式

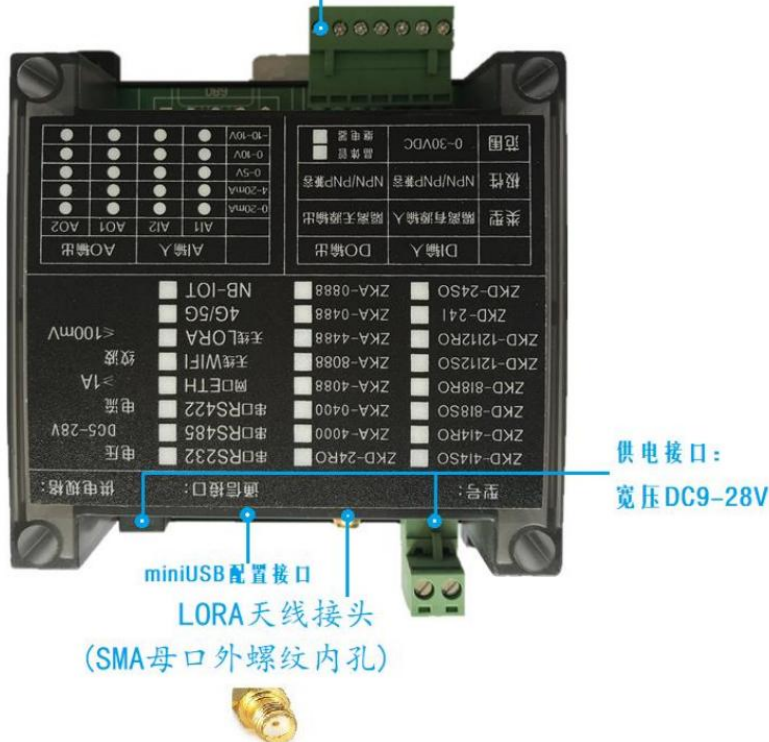
外形尺寸:



接口示意图:

模拟量输入端口 (0-5/10V、0/4-20ma)  
或模拟量输出端口 (0-5/10V、0/4-20ma)

AIO4 AIO2 ACOM AVCC  
AIO3 AIO1 AGND



注: 具体请登录公司网站: [www.shllsensor.com](http://www.shllsensor.com) 查询或咨询技术工程师

上海隆旅电子科技有限公司

Shanghai long journey electronic technologyco., LTD.

TEL : 021-51602986

FAX : 021-51561331

地址: 上海市宝山区顾村镇沪太路5018号梓坤科技园910室

