

NJL-311非接触式动态扭矩传感器

技术特点:

- ✓ 体积小, 转速高, 适合远距离的传输
- ✓ 非接触式, 无磨损, 适合长期高速旋转的工况
- ✓ 安装使用方便



NJL-311扭矩传感器是我公司在应变桥专用技术基础上研制开发的新产品, 适用于各类要求体积小、转速高的扭矩测量场合。

该产品输出5~15kHz频率信号或4~20mA电流信号, 0-10V等电压信号, 适合远距离传输。

本产品尺寸小、使用安装简便、信号抗干扰能力强, 是替代进口扭矩传感器的理想产品。产品为非接触式, 无磨损, 最高转速可达9000转/分, 适合长期高速旋转的工况。

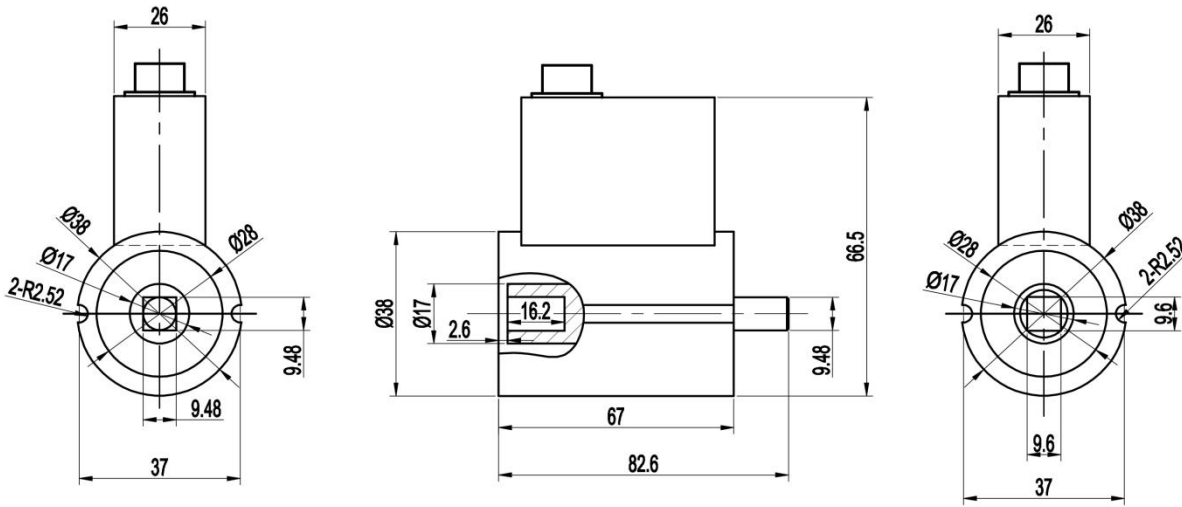
产品应用:

- 1、电动机、发动机、内燃机等旋转动力设备输出扭矩及功率的检测;
- 2、风机、水泵、齿轮箱、扭力扳手的扭矩及功率的检测;
- 3、铁路机车、汽车、拖拉机、飞机、船舶、矿山机械中的扭矩及功率的检测;
- 4、可用于污水处理系统中的扭矩及功率的检测;
- 5、可用于制造粘度计;
- 6、可用于过程工业和流程工业中;
- 7、可用于实验室、测试部门以及生产监控和质量控制。

技术参数:

量程	0~20Nm
供电电压	±15VDC(使用频率信号输出)、24VDC(适用电压或电流信号输出)
扭矩信号	5~15kHz(幅值12V,零点10kHz)、4~20mA、1~5V、0~10V(可选)
转速范围	0~9000转/分
转速信号	转速60脉冲/转
精度	±0.25%FS、±0.5%FS
年稳定性	0.25%FS/年
绝缘电阻	≥2000MΩ (100VDC)
环境温度	-20~60℃
相对湿度	0~90%RH
过载能力	150%

外形尺寸:



选型指南:

NJL-311- 20Nm -6-P2-V6-V7-S

量程:

X Nm(0~X Nm)

精度等级:

6(0.25%FS)

8(0.5%FS)

供电电压:

P2(24V)

方向:

S(单向) D(双向)

转速输出(60脉冲/转):

r6(6000转/分) r9(9000转/分)

输出信号:

常规: V6(5~15kHz)

外加变送模块:

A1(4~20mA) V1(0~5V)

V2(0~10V)

注: 具体请登录公司网站: www.shllsensor.com 查询或咨询技术工程师

上海隆旅电子科技有限公司

Shanghai long journey electronic technologyco., LTD.

TEL : 021-51602986

FAX : 021-51561331

地址: 上海市宝山区顾村镇沪太路5018号梓坤科技园910室

