

LCZ-202X柱式拉压力传感器

技术特点:

- ✓ 传感器采用柱式结构
- ✓ 拉压力双向测量
- ✓ 抗干扰信号稳定
- ✓ 可安装在狭小空间内

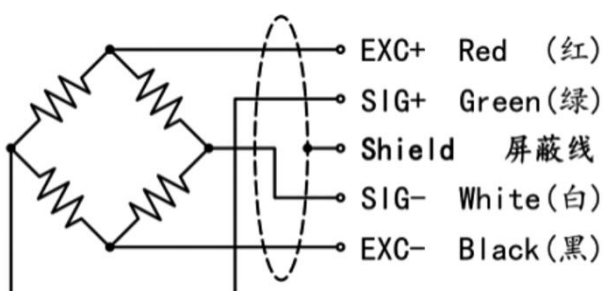


LCZ-202X柱式传感器稳定性高,可安装在狭小空间内,抗干扰信号稳定,优质合金钢,广泛应用于汽车压装、自动化组装、3C产品测试、新能源产品组装、医疗检测、机器人领域、模具组装及其他工业测试、自动化设备及测试领域。

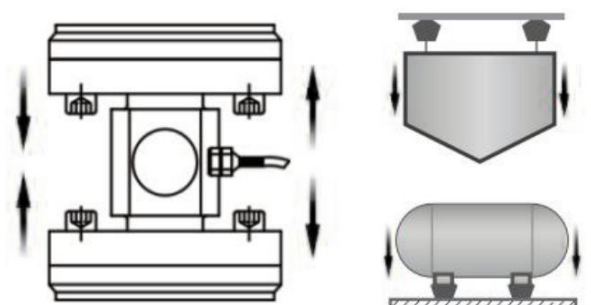
技术参数:

参数	技术参数	参数	技术参数
量程 Capacity	0~30T	材质 Material	42CrMoA
输出灵敏度 Rated Output	1.0/2.0±0.05mV/V	阻抗 Impedance	350Ω
零点输出 Zero Balance	±1%F.S.	绝缘电阻 Insulation	≥5000MΩ/100VDC
非线性 Non-Linearity	0.1%F.S.	使用电压 Operating Temp Range	5~15V
滞后 Hysteresis	0.1%F.S.	工作温度范围 Operating Temp Range	-20~80℃
重复性 Repeatability	0.05%F.S.	安全过载 Safe Overload	150%F·S
蠕变(30分钟) Creep(30min)	0.05%F.S.	极限过载 Maximum Overload	200%
温度灵敏度漂移 Temp Effect On Output	0.05%F.S./10℃	电缆线规格 Cable Specifications	Φ5x3m
零点温度漂移 Temp Effect On Zero	0.05%F.S./10℃	线缆极限拉力 Cable Ultim Ate Pull	98N
响应频率 Response Frequency	1kHz		

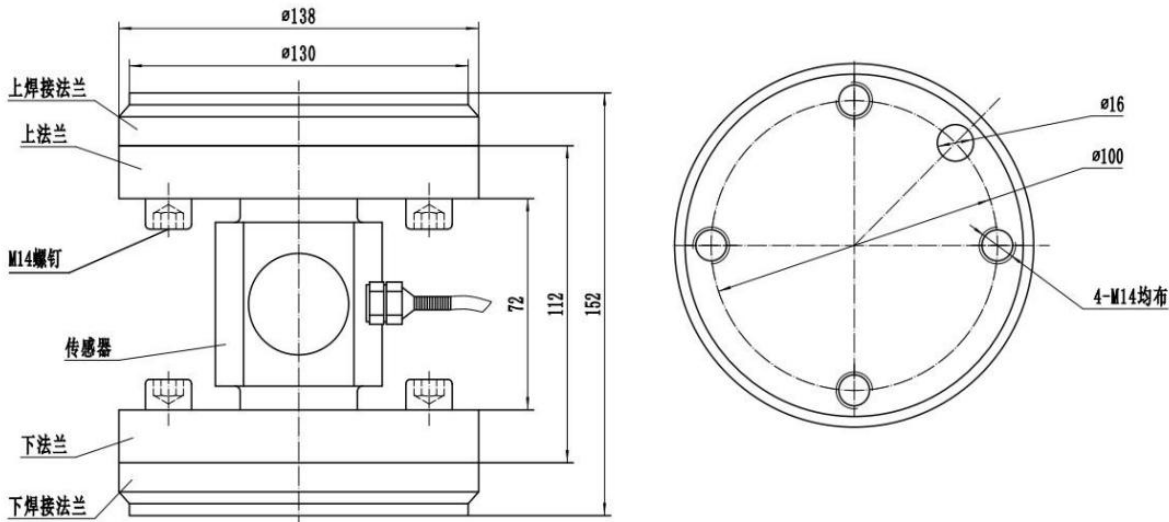
传感器接线示意图:



传感器受力图:



外形尺寸:



量程 (T) : 5...10...20...30T

选型指南:

LCZ-202X			
量程	测量范围		
	X (0~ X T)		
代号	综合精度 (线性+重复性+迟滞)		
	8	$\pm 0.5\%FS$	
代号	输出信号 (可选外加变送模块)		
	V5	mV/V(常规)	
	A1	4~20mA	
	V1	0~5V	
V2	0~10V		
代号	供电电压		
	P14	5~15V	
代号	方向		
	L	拉力	
	Y	压力	
	D	双向	
LCZ-202L — 30T — 8 — V5 — P14 — L 柱式拉压力传感器			

上海 隆旅电子科技有限公司

Shanghai long journey electronic technologyco., LTD.

TEL : 021-51602986

FAX : 021-51561331

地址: 上海市宝山区顾村镇沪太路5018号梓坤科技园910室

