

PTL530卫生型数显压力开关

技术特点:

- ✓ 灵敏度高、性能稳定
- ✓ 全四位LCD液晶显示, 稳定可靠
- ✓ 4~20mA+1路无源继电器/2路NPN/2路PNP
- ✓ 不存在粘稠介质堵塞

PTL530卫生型数显压力开关采用进口压力芯体、膜片隔离工艺、测试头无引压孔, 测量过程中不存在粘稠介质堵塞。具有高精度和高重复性, 可靠性高且易于维护, 具有高精度全四位LCD液晶显示, 稳定可靠。不会污染被测介质、可清洗和消毒, 能够承受高压力和高温。

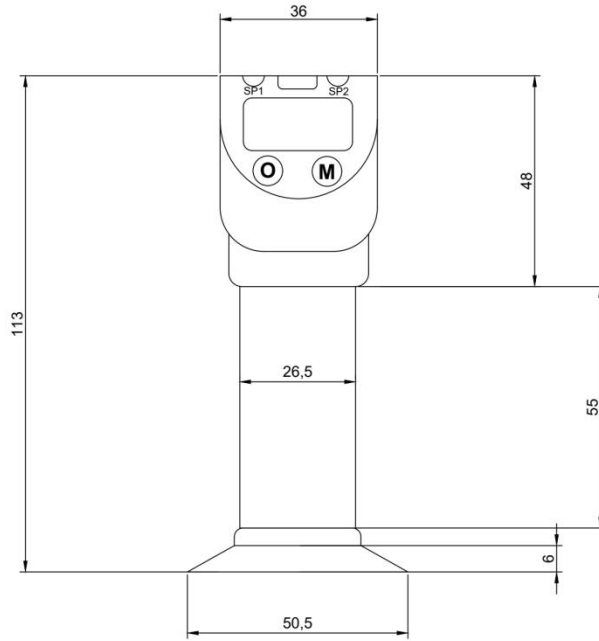
卫生型数显压力开关可以测量压缩空气、氧气、氮气和碳酸气的压力以及液体流量或容器中的压力。它可以用于许多应用, 如水泵控制、气体压力检测、自动化生产线等。在各种应用中, 卫生型压力开关设备已成为生产流程中必不可少的一部分, 尤其在涉及食品和药品生产的环境中。



技术参数:

量 程	-0.1~0~6MPa
被测介质	液体、气体
大气压力	(86~106)kPa
输出信号	4~20mA+1路无源继电器 4~20mA+2路NPN/2路PNP
精度	0.5%FS
电源电压	24DCV(9~36DCV)
稳定性	优于±0.1%FS年
防水等级	IP65
使用温度	-20~85℃
存储温度	-20~85℃
过载极限	不大于量程的1.5倍
相对湿度	35%~90%
负载电阻	不大于750Ω
安装位置	无影响
输出速率	100Hz

外形尺寸:



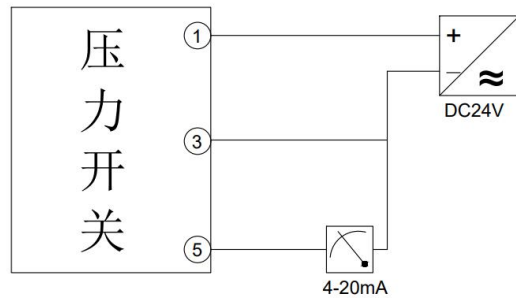
接线说明

灰色电流线不可悬空，如不需要电流信号，请和电源负极相连!!!

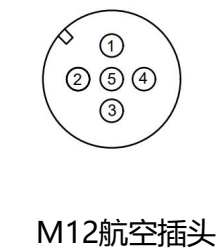
1. 普通不带开关型



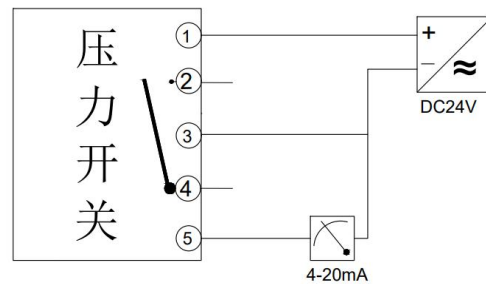
端子	接线定义
①棕	DC24V电源正极
②白	空
③蓝	DC24V电源负极
④黑	
⑤灰	4-20mA输出



2. 单路无源继电器型

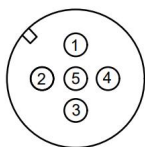


端子	接线定义
①棕	DC24V电源正极
②白	继电器干触点1
③蓝	DC24V电源负极
④黑	继电器干触点2
⑤灰	4-20mA输出



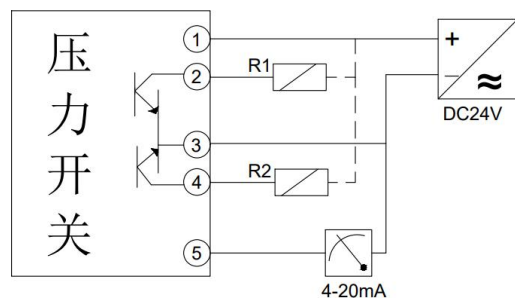
当压力达到报警值时，端子2和4仅导通不带任何电压，最大可外接30V电压，通过1A电流

3. 两路晶体管NPN型



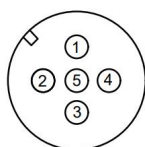
M12航空插头

端子	接线定义
①棕	DC24V电源正极
②白	NPN报警1
③蓝	DC24V电源负极
④黑	NPN报警2
⑤灰	4-20mA输出



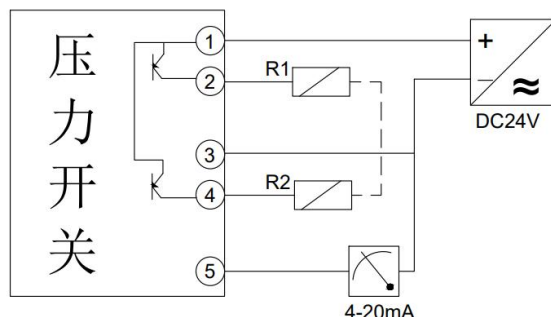
NPN端子未报警时24V电压，报警时是0V，最大通过300mA电流（带过流保护）

4. 两路晶体管PNP型



M12航空插头

端子	接线定义
①棕	DC24V电源正极
②白	PNP报警1
③蓝	DC24V电源负极
④黑	PNP报警2
⑤灰	4-20mA输出



PNP端子未报警时0V，报警时是24V，最大通过300mA电流（带过流保护）

选型指南:

PTL530 - 100K - 8 - A1K1 - F8 - M - P2 - DIN1

量程:

X M(0-X MPa)
X K(0-X kPa)

精度等级:

8 (0.5% FS)

输出信号:

A1K1(4~20mA+1路继电器)
A1N(4~20mA+2路NPN)
A1P(4~20mA+2路PNP)

出线长度:

DIN1 (标准长度1米)

供电电压:

P2 (24V)

结构特点:

G (GX-12-5航空插座,不防水)
M(M12-5航空插座,防水)

螺纹接口:

F8 (卡箍式Φ50.5)

注: 具体请登录公司网站: www.shllsensor.com 查询或咨询技术工程师

上海隆旅电子科技有限公司

Shanghai long journey electronic technologyco., LTD.

TEL : 021-51602986

FAX : 021-51561331

地址: 上海市宝山区顾村镇沪太路5018号梓坤科技园910室

