

## PTL531高温型数显压力开关

### 技术特点:

- ✓ 灵敏度高、性能稳定
- ✓ 全四位LCD液晶显示, 稳定可靠
- ✓ 4~20mA+1路无源继电器/2路NPN/2路PNP
- ✓ 不锈钢温度隔离构件

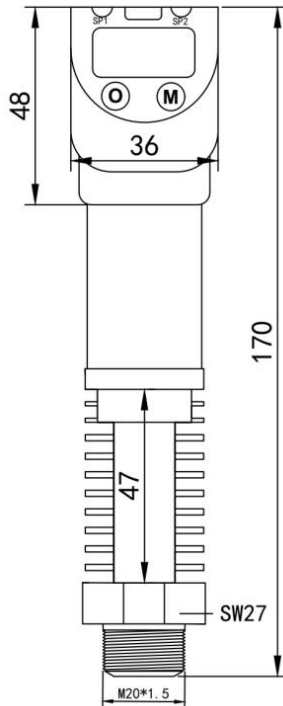
PTL531高温型数显压力开关采用进口压力芯体, 不锈钢温度隔离构件, 具有灵敏度高、性能稳定、良好的抗冲击能力。结构件采用国标304不锈钢, 结构小巧、紧凑, 有良好的防潮能力和优异的介质兼容性。高精度、高稳定性。LCD液晶显示, 标准电流信号输出及开关信号输出。广泛应用于工业设备、水利、化工、医疗、电力、空调、金刚石压机、冶金、车辆制动、楼宇供水等压力测量与控制。



### 技术参数:

量 程	0~100KPA~60MPA
被测介质	液体、气体
大气压力	(86 ~ 106)kPa
输出信号	4 ~ 20mA+1路无源继电器 4 ~ 20mA+2路NPN/2路PNP
精度	0.5%FS
电源电压	24DCV(9~36DCV)
稳定性	优于±0.1%FS年
防水等级	IP65
使用温度	-40~120°C
存储温度	-40~120°C
过载极限	不大于量程的1.5倍
相对湿度	35%~90%
负载电阻	不大于750Ω
安装位置	无影响
输出速率	100Hz

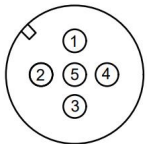
### 外形尺寸:



### 接线说明

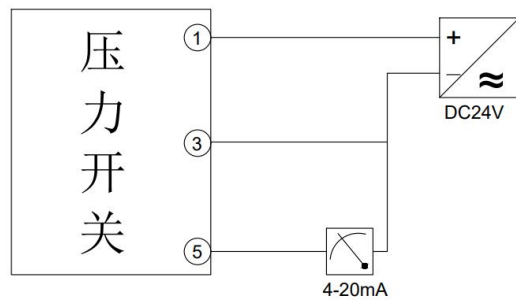
灰色电流线不可悬空，如不需要电流信号，请和电源负极相连!!!

#### 1. 普通不带开关

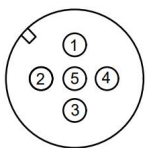


M12航空插头

端子	接线定义
①棕	DC24V电源正极
②白	空
③蓝	DC24V电源负极
④黑	
⑤灰	4-20mA输出

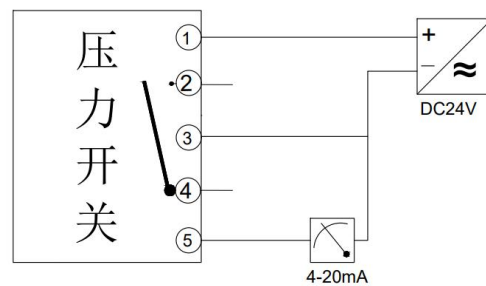


#### 2. 单路无源继电器型



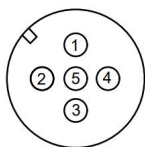
M12航空插头

端子	接线定义
①棕	DC24V电源正极
②白	继电器干触点1
③蓝	DC24V电源负极
④黑	继电器干触点2
⑤灰	4-20mA输出



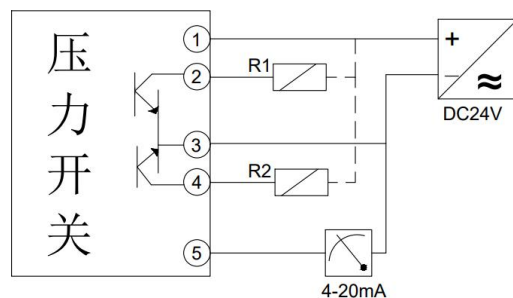
当压力达到报警值时，端子2和4仅导通不带任何电压，最大可外接30V电压，通过1A电流

### 3.两路晶体管NPN型



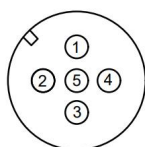
M12航空插头

端子	接线定义
①棕	DC24V电源正极
②白	NPN报警1
③蓝	DC24V电源负极
④黑	NPN报警2
⑤灰	4-20mA输出



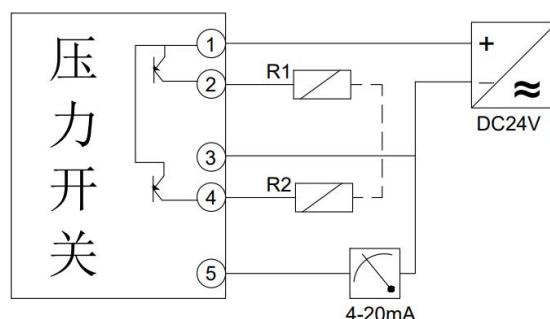
NPN端子未报警时24V电压，报警时是0V，最大通过300mA电流（带过流保护）

### 4. 两路晶体管PNP



M12航空插头

端子	接线定义
①棕	DC24V电源正极
②白	PNP报警1
③蓝	DC24V电源负极
④黑	PNP报警2
⑤灰	4-20mA输出



PNP端子未报警时0V，报警时是24V，最大通过300mA电流（带过流保护）

### 选型指南:

PTL531 -100K- 8 -A1K1-F1 - M - P2 -DIN1

#### 量程:

X M(0-X MPa)  
X K(0-X kPa)

#### 精度等级:

8 (0.5% FS)

#### 输出信号:

A1K1(4~20mA+1路继电器)  
A1N(4~20mA+2路NPN)  
A1P(4~20mA+2路PNP)

#### 出线长度:

DIN1 (标准长度1米)

#### 供电电压:

P2 (24V)

#### 结构特点:

G (GX-12-5航空插座,不防水)  
M(M12-5航空插座,防水)

#### 螺纹接口:

F1 (M20\*1.5) F2 (G1/4)

注: 具体请登录公司网站: [www.shllsensor.com](http://www.shllsensor.com) 查询或咨询技术工程师

## 上海隆旅电子科技有限公司

Shanghai long journey electronic technologyco., LTD.

TEL : 021-51602986

FAX : 021-51561331

地址: 上海市宝山区顾村镇沪太路5018号梓坤科技园910室

