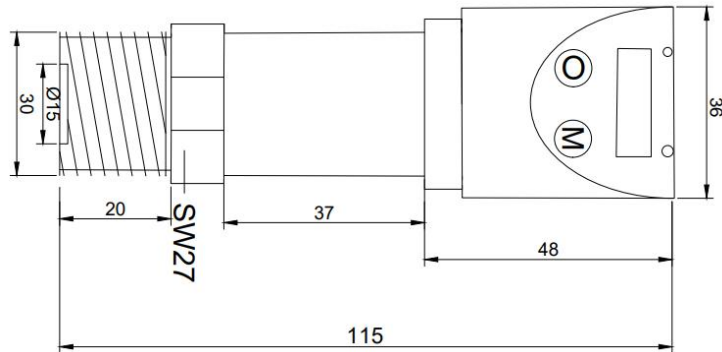


PTL535 隔膜型数显压力开关使用说明书



2023F379-31

执行标准: Q/021LL1614875C002-2023



一、产品概述

PTL535 隔膜型数显压力开关采用膜片隔离工艺,独特的平面无引压孔结构,不存在粘稠介质堵塞引压孔的现象,并适用于微小中大量程的各种场合全天候环境及各种浓稠性液体涂料、沥青、泥浆、原油等压力的测量与控制。广泛用于石油、化工、污水处理、城市供水、机械、冶金、电力、科研等企业单位,

二、产品特点

- 1、准确度高,稳定性好。对温度漂移、非线性进行精细地补偿。
- 2、适应能力强 IP65、PVC 一体浇筑线材可用于各种恶劣环境。
- 3、膜片隔离结构,可用于测量粘稠、结晶和微腐蚀介质。
- 4、LCD 液晶显示,标准电流信号输出及开关信号输出。
- 5、反接保护,体积小、重量轻、安装、维护、使用方便。

三、技术参数

1、被测介质: 液体、气体	9、使用温度: $-20\sim 85^{\circ}\text{C}$
2、测量范围: $0\sim 100\text{kPa}\sim 0.1\text{MPa}\sim 6\text{MPa}\sim 100\text{MPa}$	10、存储温度: $-20\sim 85^{\circ}\text{C}$
3、大气压力: $(86\sim 106)\text{kPa}$	11、过载极限: 不大于量程的 1.5 倍
4、输出: $4\sim 20\text{mA}+2$ 路 NPN/ 2 路 PNP/ 1 路无源继电器	12、相对湿度: $35\%\sim 90\%$
5、准确度: $0.5\%\text{FS}$	13、负载电阻: 不大于 $750\ \Omega$
6、电源电压: $24\text{DCV}(9\sim 36\text{DCV})$	14、安装位置: 无影响
7、稳定性: 优于 $\pm 0.1\%\text{FS}$ 年	15、输出速率: 100Hz
8、防水等级: IP65	

四、工作原理

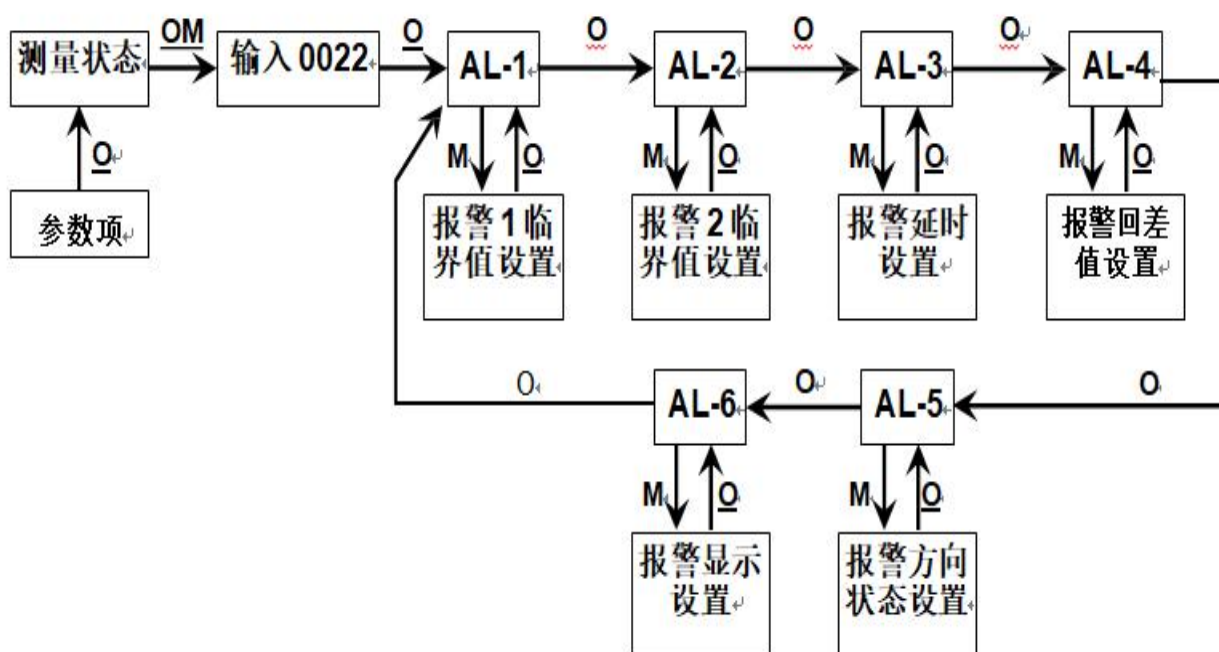
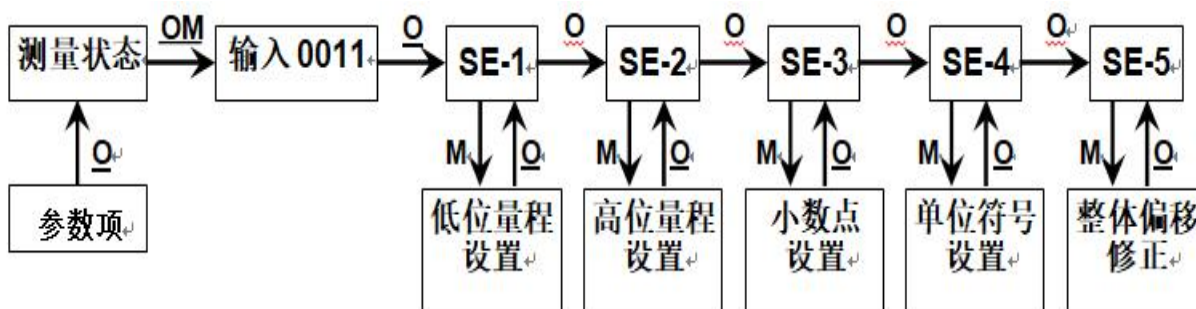
压力通过一体化压力芯体将压力信号转换电信号,经差分放大器、输出放大器放大后,再经电压电流转换器的转换,

转换为与输入压力成线性对应关系的标准电信号及外围晶体管电路,可通过高亮 LCD 液晶现场显示及输出晶体管或继电器信号。

五、调试说明

1. 任何参数下长按“0”三秒，可返回到测量状态；
2. 测量状态下，按一下“0”，显示当前电流三秒，而后自动返回测量状态；

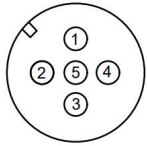
3. O : 按 O 键 M : 按 M 键 O : 长按 O 键 OM : 同时按 OM 键并长按



六、接线说明

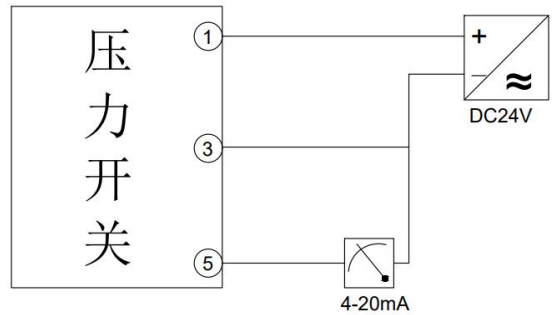
⑤ 灰色电流线不可悬空，如不需要电流信号，请和电源负极相连!!!

1. 普通不带开关型

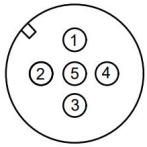


M12 航空插头

端子	接线定义
① 棕	DC24V 电源正极
② 白	空
③ 蓝	DC24V 电源负极
④ 黑	
⑤ 灰	4-20mA 输出

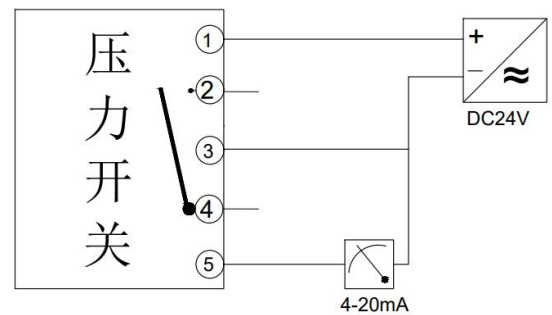


2. 单路无源继电器型



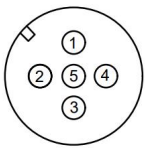
M12 航空插头

端子	接线定义
① 棕	DC24V 电源正极
② 白	继电器干触点 1
③ 蓝	DC24V 电源负极
④ 黑	继电器干触点 2
⑤ 灰	4-20mA 输出



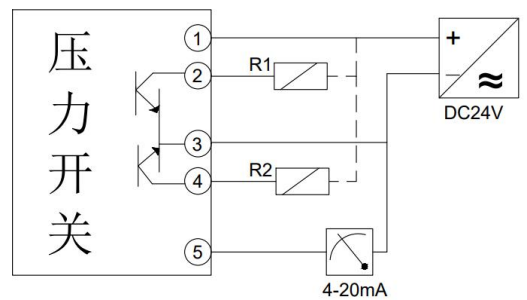
当压力达到报警值时，端子 2 和 4 仅导通不带任何电压，最大可外接 30V 电压，通过 1A 电流

3. 两路晶体管 NPN 型



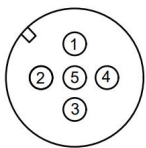
M12 航空插头

端子	接线定义
① 棕	DC24V 电源正极
② 白	NPN 报警 1
③ 蓝	DC24V 电源负极
④ 黑	NPN 报警 2
⑤ 灰	4-20mA 输出



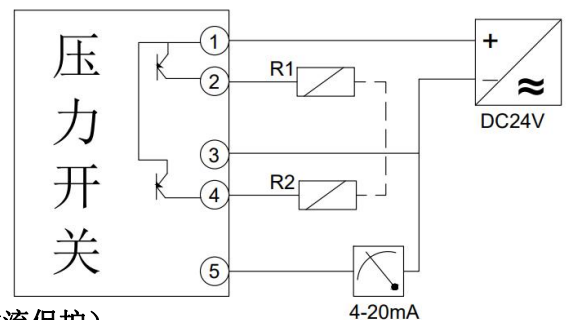
NPN 端子未报警时 24V 电压，报警时是 0V，最大通过 300mA 电流（带过流保护）

4. 两路晶体管 PNP 型



M12 航空插头

端子	接线定义
① 棕	DC24V 电源正极
② 白	PNP 报警 1
③ 蓝	DC24V 电源负极
④ 黑	PNP 报警 2
⑤ 灰	4-20mA 输出



PNP 端子未报警时 0V，报警时是 24V，最大通过 300mA 电流（带过流保护）

七、安装使用注意事项

- 1、凡供货产品均带有使用说明书及合格证，其中有产品编号、技术参数、出厂日期等，请认真核对，以免用错。
- 2、不可用手或坚硬的物体直接挤压变送器膜片，以免损坏压力开关。
- 3、安装时应根据产品连接方式和螺纹类型，查对现场接口是否与产品接口一致，连接时应慢速拧紧，不能把转矩直接加到变送器壳体上，只能加在压力接口六角上。
- 4、电缆线为PVC电缆，安装时须注意电缆不可折弯或重物压扁以免损坏。
- 5、压力开关不可使用在有强腐蚀性的介质。
- 6、被测液体温度应在85C以下，如超过85° C以上时为特殊品，须与业务人员洽谈。
- 7、安装时须避免摔落或敲击感测头，以免内部传感器和转换器损坏，传感器隔膜应禁止用强力水柱直接冲洗。
- 8、接供电电源时应严格按照我公司接线说明进行连接。
- 9、压力开关过载压力不可超过量程的1.5倍。
- 10、使用中发现异常，应关掉电源，停止使用，进行检查，或直接向我公司技术部门联系。
- 11、运输、储存时应该复原包装，存放在阴凉、干燥、通风的库房内。

八、开箱及检查

- 1、包装应完好无损。
- 2、开箱时若发现本产品有损坏或部件脱落松动，请及时通知本公司。
- 3、装箱内容：（产品、说明书、产品合格证）