

PTL536平膜型数显压力开关

技术特点:

- ✓ 灵敏度高、性能稳定
- ✓ 全四位LCD液晶显示，稳定可靠
- ✓ 4~20mA+1路无源继电器/2路NPN/2路PNP
- ✓ 膜片隔离工艺，不存在粘稠介质堵塞引压孔的现象

PTL536平膜型数显压力开关采用了进口压力芯体，准确度高，稳定性好。对温度漂移、非线性进行精细地补偿。适应能力强IP65、PVC一体浇筑线材可用于各种恶劣环境。膜片隔离工艺，可用于测量粘稠、结晶和微腐蚀介质。LCD液晶显示，标准电流信号输出及开关信号输出。反接保护，体积小、重量轻、安装、维护、使用方便。

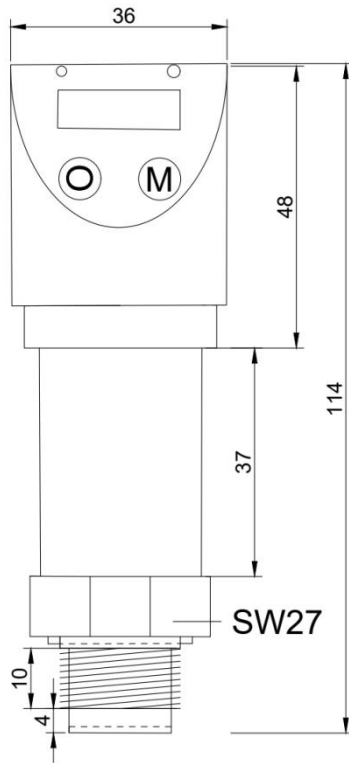
广泛用于石油、化工、污水处理、城市供水、机械、冶金、电力、科研等企业单位，膜片隔离工艺，独特的平面无引压孔结构，不存在粘稠介质堵塞引压孔的现象，并适用于微小中大量程的各种场合全天候环境及各种浓稠性液体涂料、沥青、泥浆、原油等压力的测量与控制。

技术参数:

量 程	0 ~ 100kPa~60MPa
被测介质	液体、气体
大气压力	(86 ~ 106)kPa
输出信号	4 ~ 20mA+1路无源继电器 4 ~ 20mA+2路NPN/2路PNP
精度	0.5%FS
电源电压	24DCV(9~36DCV)
稳定性	优于±0.1%FS年
防水等级	IP65
使用温度	-20~85°C
存储温度	-20~85°C
过载极限	不大于量程的1.5倍
相对湿度	35% ~ 90%
负载电阻	不大于750Ω
安装位置	无影响
输出速率	100Hz



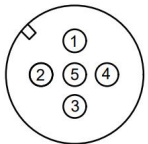
外形尺寸:



接线说明

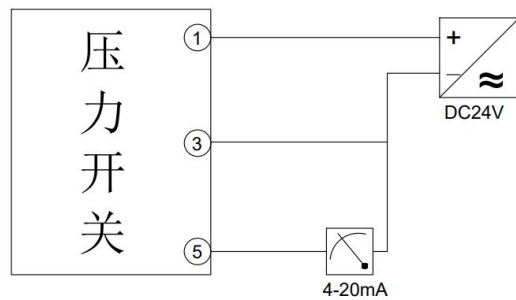
灰色电流线不可悬空，如不需要电流信号，请和电源负极相连!!!

1. 普通不带开关

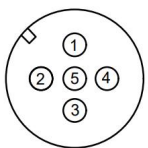


M12航空插头

端子	接线定义
①棕	DC24V电源正极
②白	空
③蓝	DC24V电源负极
④黑	
⑤灰	4-20mA输出

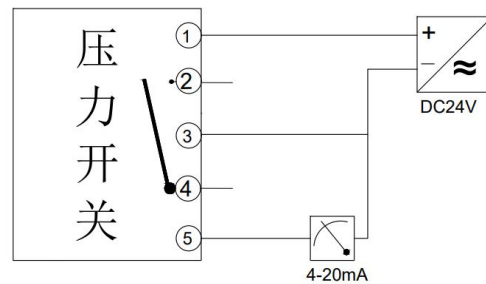


2. 单路无源继电器型



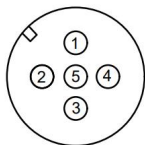
M12航空插头

端子	接线定义
①棕	DC24V电源正极
②白	继电器干触点1
③蓝	DC24V电源负极
④黑	继电器干触点2
⑤灰	4-20mA输出



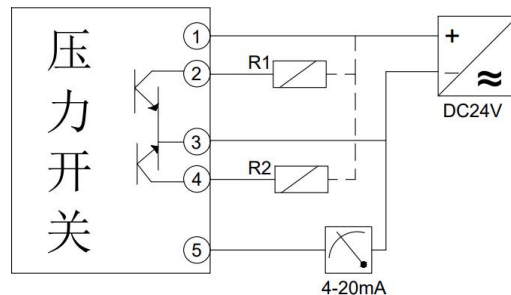
当压力达到报警值时，端子2和4仅导通不带任何电压，最大可外接30V电压，通过1A电流

3. 两路晶体管NPN型



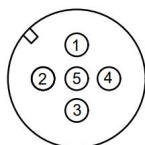
M12航空插头

端子	接线定义
①棕	DC24V电源正极
②白	NPN报警1
③蓝	DC24V电源负极
④黑	NPN报警2
⑤灰	4-20mA输出



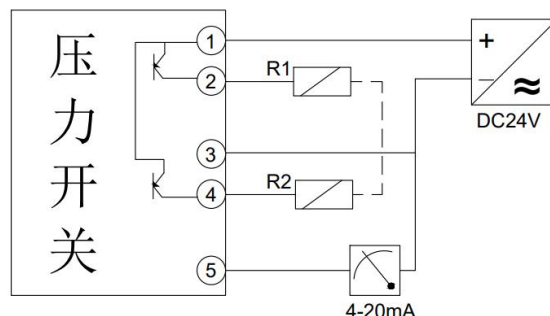
NPN端子未报警时24V电压，报警时是0V，最大通过300mA电流（带过流保护）

4. 两路晶体管PNP型



M12航空插头

端子	接线定义
①棕	DC24V电源正极
②白	PNP报警1
③蓝	DC24V电源负极
④黑	PNP报警2
⑤灰	4-20mA输出



PNP端子未报警时0V，报警时是24V，最大通过300mA电流（带过流保护）

选型指南:

PTL536-10M-8-A1K1-F1-M-P2-DIN1

量程:

X M(0-X MPa)
X K(0-X kPa)

精度等级:

8 (0.5% FS)

输出信号:

A1K1(4~20mA+1路继电器)
A1N(4~20mA+2路NPN)
A1P(4~20mA+2路PNP)

出线长度:

DIN1 (标准长度1米)

供电电压:

P2 (24V)

结构特点:

G (GX-12-5航空插座,不防水)
M(M12-5航空插座,防水)

螺纹接口:

F1 (M20*1.5) F2 (G1/4)

注: 具体请登录公司网站: www.shllsensor.com 查询或咨询技术工程师

上海隆旅电子科技有限公司

Shanghai long journey electronic technologyco., LTD.

TEL : 021-51602986

FAX : 021-51561331

地址: 上海市宝山区顾村镇沪太路5018号梓坤科技园910室

