

PTL537差压型数显压力开关

技术特点:

- ✓ 灵敏度高、性能稳定
- ✓ 全四位LCD液晶显示，稳定可靠
- ✓ 4~20mA+1路无源继电器/2路NPN/2路PNP
- ✓ 双腔膜片隔离结构，可用于结晶和微腐蚀介质



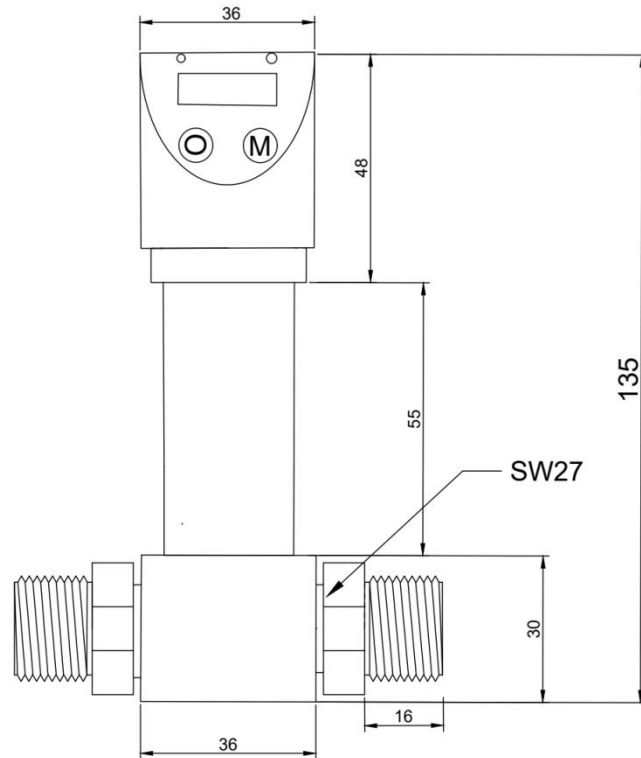
PTL537差压型数显压力开关采用了进口压力芯体，准确度高，稳定性好。对温度漂移、非线性进行精细地补偿。适应能力强IP65、PVC一体浇筑线材可用于各种恶劣环境。双腔膜片隔离结构，可用于结晶和微腐蚀介质。LCD液晶显示，标准电流信号输出及开关信号输出。反接保护，体积小、重量轻、安装、维护、使用方便。

广泛用于石油、化工、污水处理、机械、轻工业、科研等企业单位，不锈钢波纹膜片隔离差压技术，高低端两个压腔通过接触高低压力通过硅油传导至硅基压敏片上，实现对两个腔体差压的测量与控制。

技术参数:

量 程	0 ~ 100kPa~0.1MPa~35MPa
被测介质	液体、气体
大气压力	(86 ~ 106)kPa
输出信号	4 ~ 20mA+1路无源继电器 4 ~ 20mA+2路NPN/2路PNP
精度	0.5%FS
电源电压	24DCV(9~36DCV)
稳定性	优于±0.1%FS年
防水等级	IP65
使用温度	-20~85°C
存储温度	-20~85°C
过载极限	不大于量程的1.5倍
相对湿度	35% ~ 90%
负载电阻	不大于750Ω
安装位置	无影响
输出速率	100Hz

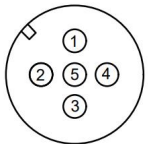
外形尺寸:



接线说明

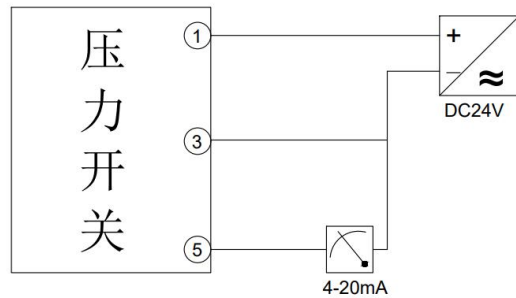
灰色电流线不可悬空, 如不需要电流信号, 请和电源负极相连!!!

1. 普通不带开关

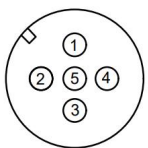


M12航空插头

端子	接线定义
①棕	DC24V电源正极
②白	空
③蓝	DC24V电源负极
④黑	
⑤灰	4-20mA输出

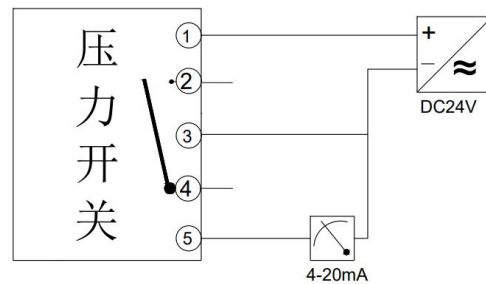


2. 单路无源继电器型



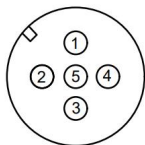
M12航空插头

端子	接线定义
①棕	DC24V电源正极
②白	继电器干触点1
③蓝	DC24V电源负极
④黑	继电器干触点2
⑤灰	4-20mA输出



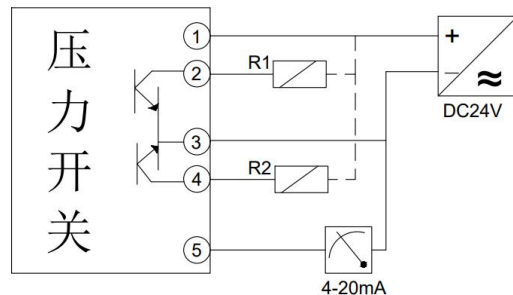
当压力达到报警值时, 端子2和4仅导通不带任何电压, 最大可外接30V电压, 通过1A电流

3. 两路晶体管NPN型



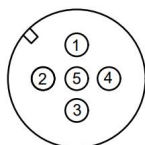
M12航空插头

端子	接线定义
①棕	DC24V电源正极
②白	NPN报警1
③蓝	DC24V电源负极
④黑	NPN报警2
⑤灰	4-20mA输出



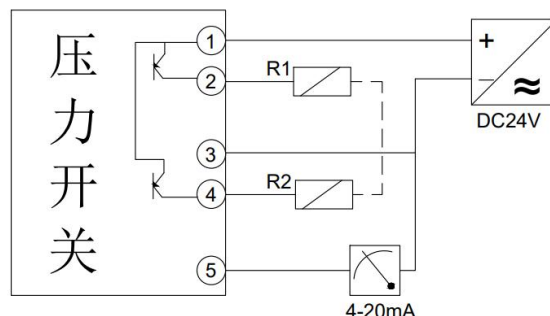
NPN端子未报警时24V电压，报警时是0V，最大通过300mA电流（带过流保护）

4. 两路晶体管PNP型



M12航空插头

端子	接线定义
①棕	DC24V电源正极
②白	PNP报警1
③蓝	DC24V电源负极
④黑	PNP报警2
⑤灰	4-20mA输出



PNP端子未报警时0V，报警时是24V，最大通过300mA电流（带过流保护）

选型指南:

PTL537-10M-8-A1K1-F1-M-P2-DIN1

量程:

X M(0-X MPa)
X K(0-X kPa)

精度等级:

8 (0.5% FS)

输出信号:

A1K1(4~20mA+1路继电器)
A1N(4~20mA+2路NPN)
A1P(4~20mA+2路PNP)

出线长度:

DIN1 (标准长度1米)

供电电压:

P2 (24V)

结构特点:

G (GX-12-5航空插座,不防水)
M(M12-5航空插座,防水)

螺纹接口:

F1 (M20*1.5) F2 (G1/4)

注: 具体请登录公司网站: www.shllsensor.com 查询或咨询技术工程师

上海隆旅电子科技有限公司

Shanghai long journey electronic technologyco., LTD.

TEL : 021-51602986

FAX : 021-51561331

地址: 上海市宝山区顾村镇沪太路5018号梓坤科技园910室

