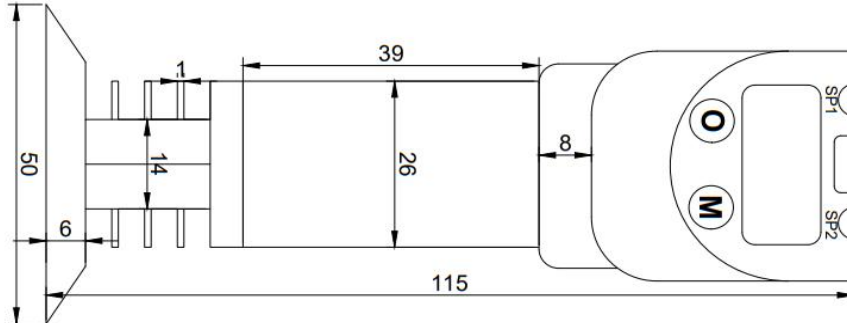


PTL532 高温卫生型数显压力开关使用说明书



2023F379-33

执行标准: Q/021LL1614875C002-2023



一、产品概述

PTL532 高温卫生型数显压力开关采用了一次硅油充灌技术,膜片直接接触测量介质,所感受的压力通过硅油传导至压力芯片上产生电信号,补偿电路将压力信号修正为线性压力信号,螺纹端面受力膜片外露直接感受压力,可防止结垢、不卫生及粘稠压力堵塞等问题,特别适用于医疗、食品行业有卫生要求的粘稠流体压力和液位测量,广泛应用于食品,医药,酿酒等卫生型行业。

二、产品特点

1. 高可靠进口压力芯片,一次硅油隔离充灌技术
2. 补偿板灌胶防潮保护,抗干扰强、长期稳定性好。
3. 螺纹 / 卡箍平膜结构
4. 高精度、高稳定性。
5. LCD 液晶显示,标准电流信号输出及开关信号输出。

三、技术参数

1、被测介质: 液体、气体	9、使用温度: $-40\sim 120^{\circ}\text{C}$
2、测量范围: $-100\text{kpa}\sim 0\sim 10\text{kpa}\sim 100\text{MPa}$	10、存储温度: $-40\sim 120^{\circ}\text{C}$
3、大气压力: $(86\sim 106)\text{kPa}$	11、过载极限: 不大于量程的 1.5 倍
4、输出: $4\sim 20\text{mA}+2$ 路 NPN/ 2 路 PNP/ 1 路无源继电器	12、相对湿度: $35\%\sim 90\%$
5、准确度: $0.5\%\text{FS}$	13、负载电阻: 不大于 750 欧
6、电源电压: $24\text{DCV}(9\sim 36\text{DCV})$	14、安装位置: 无影响
7、稳定性: 优于 $\pm 0.1\%\text{FS}$ 年	15、输出速率: 100Hz
8、防水等级: IP65	

四、工作原理

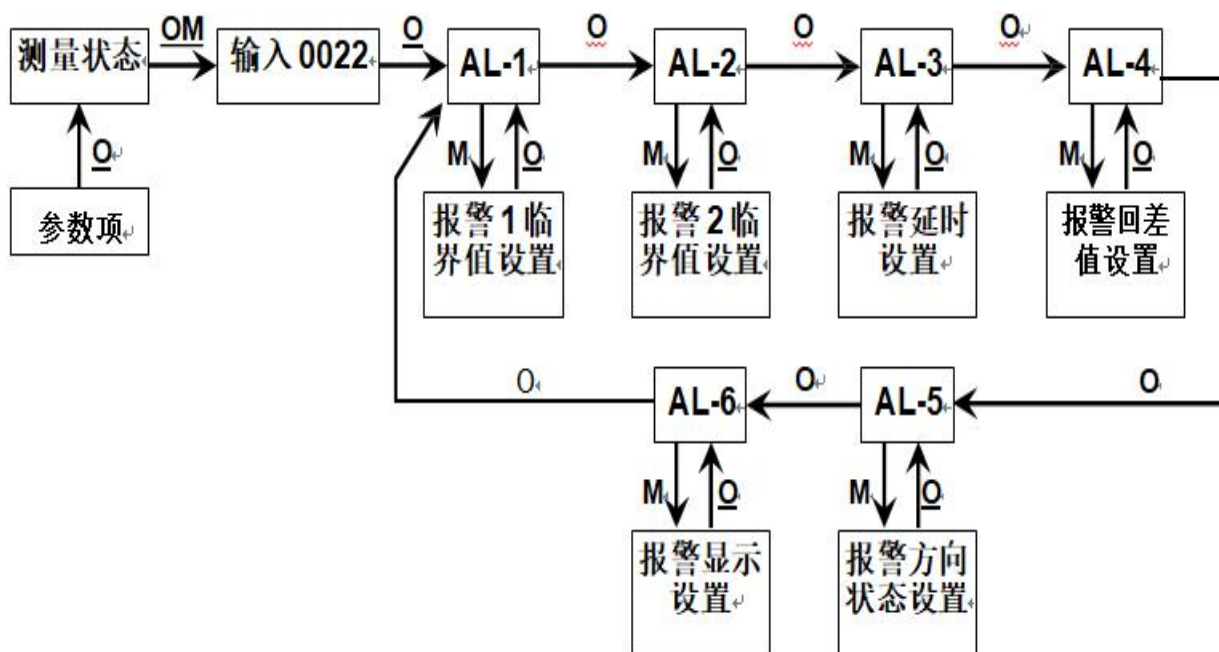
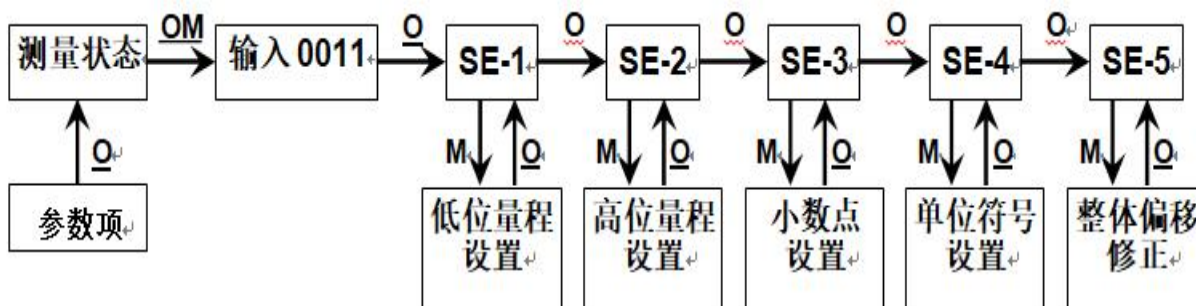
压力通过一体化压力芯体将压力信号转换电信号,经差分放大器、输出放大器放大后,再经电压电流转换器的转换,

转换为与输入压力成线性对应关系的标准电信号及外围晶体管电路,可通过高亮 LCD 液晶现场显示及输出晶体管或继电器信号。

五、调试说明

1. 任何参数下长按“0”三秒，可返回到测量状态；
2. 测量状态下，按一下“0”，显示当前电流三秒，而后自动返回测量状态；

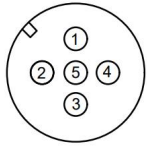
3. O：按 O 键 M：按 M 键 \underline{O} ：长按 O 键 \underline{OM} ：同时按 OM 键并长按



六、接线说明

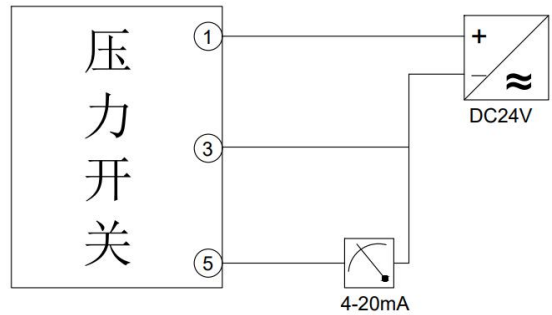
⑤ 灰色电流线不可悬空，如不需要电流信号，请和电源负极相连！！

1. 普通不带开关型

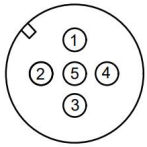


M12 航空插头

端子	接线定义
① 棕	DC24V 电源正极
② 白	空
③ 蓝	DC24V 电源负极
④ 黑	
⑤ 灰	4-20mA 输出

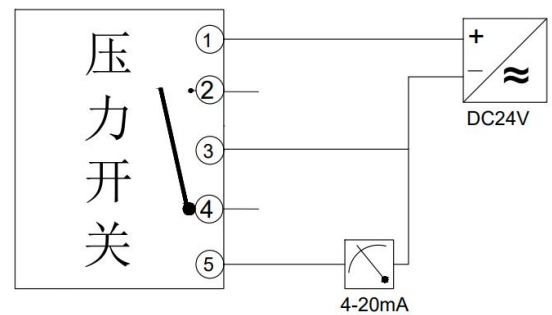


2. 单路无源继电器型



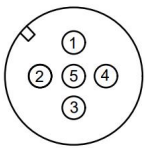
M12 航空插头

端子	接线定义
① 棕	DC24V 电源正极
② 白	继电器干触点 1
③ 蓝	DC24V 电源负极
④ 黑	继电器干触点 2
⑤ 灰	4-20mA 输出



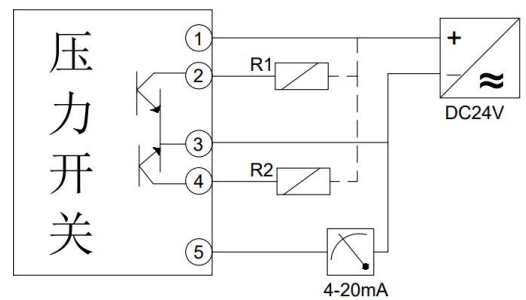
当压力达到报警值时，端子 2 和 4 仅导通不带任何电压，最大可外接 30V 电压，通过 1A 电流

3. 两路晶体管 NPN 型



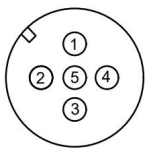
M12 航空插头

端子	接线定义
① 棕	DC24V 电源正极
② 白	NPN 报警 1
③ 蓝	DC24V 电源负极
④ 黑	NPN 报警 2
⑤ 灰	4-20mA 输出



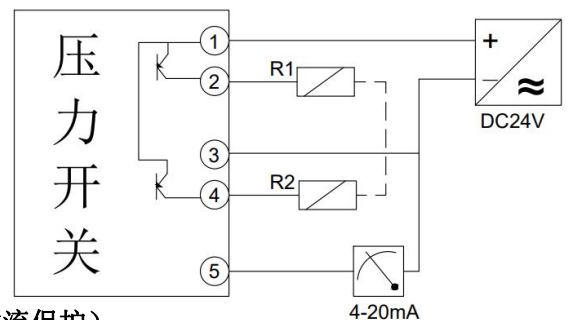
NPN 端子未报警时 24V 电压，报警时是 0V，最大通过 300mA 电流（带过流保护）

4. 两路晶体管 PNP 型



M12 航空插头

端子	接线定义
① 棕	DC24V 电源正极
② 白	PNP 报警 1
③ 蓝	DC24V 电源负极
④ 黑	PNP 报警 2
⑤ 灰	4-20mA 输出



PNP 端子未报警时 0V，报警时是 24V，最大通过 300mA 电流（带过流保护）

七、安装使用注意事项

- 1、凡供货产品均带有使用说明书及合格证，其中有产品编号、技术参数、出厂日期等，请认真核对，以免用错。
- 2、不可用手或坚硬的物体直接挤压变送器膜片，以免损坏压力开关。
- 3、安装时应根据产品连接方式和螺纹类型，查对现场接口是否与产品接口一致，连接时应慢速拧紧，不能把转矩直接加到变送器壳体上，只能加在压力接口六角上。
- 4、电缆线为PVC电缆，安装时须注意电缆不可折弯或重物压扁以免损坏。
- 5、压力开关不可使用在有强腐蚀性的介质。
- 6、被测液体温度应在85C以下，如超过85° C以上时为特殊品，须与业务人员洽谈。
- 7、安装时须避免摔落或敲击感测头，以免内部传感器和转换器损坏，传感器隔膜应禁止用强力水柱直接冲洗。
- 8、接供电电源时应严格按照我公司接线说明进行连接。
- 9、压力开关过载压力不可超过量程的1.5倍。
- 10、使用中发现异常，应关掉电源，停止使用，进行检查，或直接向我公司技术部门联系。
- 11、运输、储存时应该复原包装，存放在阴凉、干燥、通风的库房内。

八、开箱及检查

- 1、包装应完好无损。
- 2、开箱时若发现本产品有损坏或部件脱落松动，请及时通知本公司。
- 3、装箱内容：（产品、说明书、产品合格证）