

LCZ-208A螺栓预紧力传感器

技术特点:

- ✓ 结构紧凑, 综合精度高
- ✓ 动态响应频率高
- ✓ 采用不锈钢材料
- ✓ 长期稳定性好

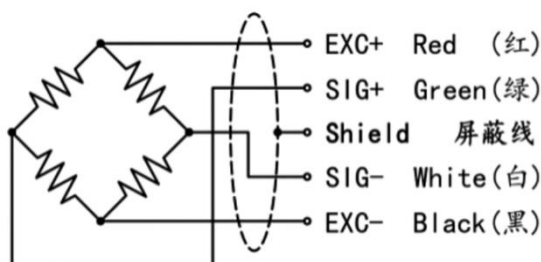


LCZ-208A螺栓预紧力传感器具有高精度、高动态响应、体积小等特点, 广泛应用于各类设备的螺栓监测、垫圈螺栓预紧力传感器, 适用于螺栓紧固力检测以及一些安装空间受限制的测力场所。以及自动化设备及测试领域。

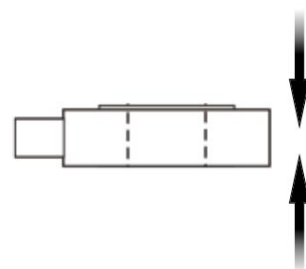
技术参数:

参数	技术参数	参数	技术参数
量程 Capacity	0~100kg	材质 Material	不锈钢
输出灵敏度 Rated Output	2.0±0.05mV/V	阻抗 Impedance	350Ω
零点输出 Zero Balance	±2%F.S.	绝缘电阻 Insulation	≥5000MΩ/100VDC
非线性 Non-Linearity	0.05%F.S.	使用电压 Operating Temp Range	5~10V
滞后 Hysteresis	0.1%F.S.	工作温度范围 Operating Temp Range	-20~80℃
重复性 Repeatability	0.1%F.S.	安全过载 Safe Overload	120%
蠕变 (30分钟) Creep(30min)	0.1%F.S.	极限过载 Maximum Overload	150%
温度灵敏度漂移 Temp Effect On Output	0.1%F.S./10℃	电缆线规格 Cable Specifications	Φ2x2m
零点温度漂移 Temp Effect On Zero	0.1%F.S./10℃	线缆极限拉力 Cable Ultim Ate Pull	10kg
响应频率 Response Frequency	10kHz		

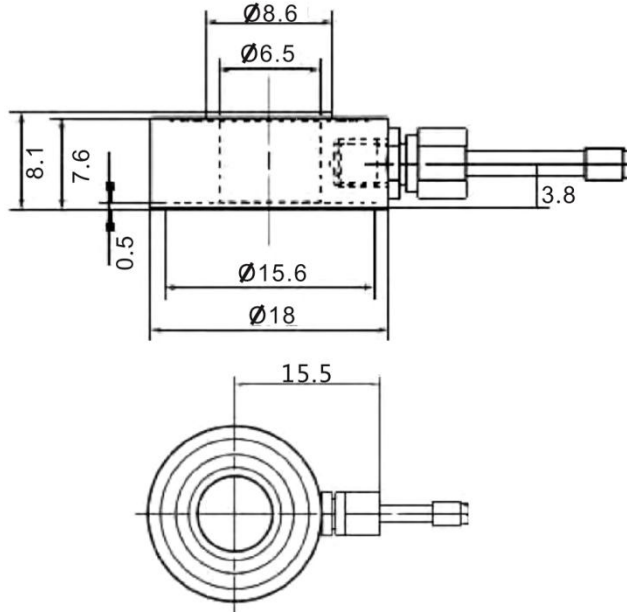
传感器接线示意图:



传感器受力图:



外形尺寸:



量程 (KG) : 5...10...20...30...50...100

选型指南:

LCZ-208A			
量程	测量范围		
	X (0~ X KG)		
代号	综合精度 (线性+重复性+迟滞)		
	2	±0.05%FS	
代号	输出信号 (可选外加变送模块)		
	V5	mV/V(常规)	
	A1	4~20mA	
	V1	0~5V	
	V2	0~10V	
代号	供电电压		
	P12	5~10 V	
代号	方向		
	L	拉力	
	Y	压力	
	D	双向	
LCZ-208A — 100KG — 2 — V5 — P12 — L 螺栓预紧力传感器			

注: 具体请登录公司网站: www.shllsensor.com 查询或咨询技术工程师

上海 隆旅电子科技有限公司

Shanghai long journey electronic technologyco., LTD.

TEL : 021-51602986

FAX : 021-51561331

地址: 上海市宝山区顾村镇沪太路5018号梓坤科技园910室

